

兆豐日本優勢多重資產證券投資信託基金公開說明書 (本基金配息來源可能為本金)

一、基金名稱：兆豐日本優勢多重資產證券投資信託基金（本基金配息來源可能為本金）

二、基金種類：多重資產型基金

三、基本投資方針：請參閱本公開說明書【基金概況】一、九之說明

四、基金型態：開放式

五、投資地區：投資國內、外

六、本基金之計價幣別：新臺幣、美元及日圓

七、本次核准發行總面額：

本基金首次淨發行總面額最高為等值新臺幣壹佰億元，最低為等值新臺幣參億元，其中，

(一)新臺幣計價受益權單位首次淨發行總面額最高為新臺幣伍拾億元。

(二)美元計價受益權單位首次淨發行總面額最高為等值新臺幣貳拾伍億元。

(三)日圓計價受益權單位首次淨發行總面額最高為等值新臺幣貳拾伍億元。

八、本次核准發行受益權單位數：

(一)新臺幣計價受益權單位首次淨發行受益權單位總數，最高為伍億個基準受益權單位。

(二)美元計價受益權單位首次淨發行受益權單位總數，最高為貳億伍仟萬個基準受益權單位。

(三)日圓計價受益權單位首次淨發行受益權單位總數，最高為貳仟伍佰萬個基準受益權單位。

九、保證機構名稱：本基金非「保本型基金」無需保證機構

十、證券投資信託事業名稱：兆豐國際證券投資信託股份有限公司

十一、注意事項：

(一) 本基金經金融監督管理委員會核准，惟不表示本基金絕無風險。本證券投資信託事業以往之經理績效不保證本基金之最低投資收益；本證券投資信託事業除盡善良管理人之注意義務外，不負責本基金之盈虧，亦不保證最低之收益，投資人申購前應詳閱基金公開說明書。

(二) 本基金為多重資產型基金，投資地區以已開發成熟型國家日本為主，並聚焦於受惠疫情後復甦與趨勢、去全球化與日本特優文化產業之股權性標的；且為調整基金組合波動度，以因應市場環境變化，輔以具穩定收益之全球投資等級債券或不動產投資信託受益證券等類固定收益之有價證券，適合欲追求中長期績效穩定成長，可承受中度風險之投資人。經試算本基金之標準差風險值，略高於目前市場同類型基金之平均值，故參酌「中華民國證券投資信託暨顧問商業同業公會基金風險報酬等級分類標準」，本基金屬 RR4 風險報酬等級。此等級分類係計算過去 5 年基金淨值波動度標準差，以標準差區間予以分類等級，提醒投資人此等級分類係基於一般市場狀況反映市場價格波動風險，無法涵蓋所有風險（如：基金計價幣別匯率風險、投資標的產業風險、信用風險、利率風險、流動性風險等，不得作為投資唯一依據，投資人仍應注意所投資基金其他個別的風險及斟酌個人之風險承擔能力及資金之可運用期間長短後進行投資。

(三) 本基金投資風險包括類股過度集中之風險、產業景氣循環之風險、流動性風險、外匯管制及匯率變動風險、投資地區政治、社會或經濟變動之風險、商品交易對手之信用風險、投資不動產證券化商品等，而基金資產中之債券皆隱含其發行者無法償付本息之違約風險，

本基金所投資標的發生上開風險時，本基金之淨資產價值可能因此產生波動。有關本基金運用限制及投資風險之揭露，請詳見本公開說明書第 24-26 及第 32-36 頁之說明。

- (四) 本基金 B 類型各計價類別受益權單位可分配收益採半年配息機制，基金配息率不代表基金報酬率，且過去配息率不代表未來配息率；基金淨值可能因市場因素而上下波動。本基金配息前未先扣除應負擔之相關費用，基金的配息可能由基金的收益或本金中支付，任何涉及由本金支出的部份，可能導致原始投資金額減損，投資人於申購時應謹慎考量。本基金配息組成項目，可於經理公司網站 (<https://www.megafunds.com.tw>) 查詢
- (五) 本基金為多幣別計價之基金，並分別以新臺幣、美元及日圓做為計價幣別，除法令另有規定或經主管機關核准外，新臺幣計價級別之所有申購及買回價金之收付，均以新臺幣為之；外幣計價級別之所有申購及買回價金之收付，均以外幣為之。如投資人以其他非該類型計價幣別之貨幣換匯後投資者，須自行承擔匯率變動之風險，當該類型計價幣別相對其他貨幣貶值時，將產生匯兌損失。因投資人與銀行進行外匯交易有賣價與買價之差異，投資人進行換匯時須承擔買賣價差，此價差依各銀行報價定之。此外投資人亦須承擔匯款費用，且外幣匯款費用可能高於新臺幣匯款費用。由於基金持有之貨幣部位未必與在資產上的部位配合，其績效可能因外匯匯率的走勢受極大影響
- (六) 本基金投資於基金受益憑證部分，可能涉有重複收取經理費。
- (七) 為避免因受益人短線交易頻繁，造成基金管理及交易成本增加，進而損及基金長期持有之受益人之權益，並稀釋基金之獲利，本基金不歡迎受益人進行短線交易。
- (八) 本公開說明書之內容如有虛偽或隱匿之情事者，應由本證券投資信託事業與負責人及其他曾在公開說明書上簽章者依法負責。
- (九) 本基金不受存款保險、保險安定基金或其他相關保障機制之保障，投資人需自負盈虧。故投資本基金可能發生部份或全部本金之損失，最大可能損失則為全部投資金額。金融消費爭議處理及申訴管道：就本公司所提供之金融商品或服務所生紛爭投資人應先向本公司提出申訴，若三十日內未獲回覆或投資人不滿意處理結果得於六十日內向「金融消費評議中心」申請評議。
- (十) 查詢本公開說明書之網址：
 - 1. 公開資訊觀測站：<https://mops.twse.com.tw>
 - 2. 兆豐投信：<https://www.megafunds.com.tw>

兆豐國際證券投資信託股份有限公司

中華民國一十二年三月刊印

封裡

證券投資信託事業之名稱、地址、網址及電話

名稱：兆豐國際證券投資信託股份有限公司
地址：台北市松山區復興北路 167 號 17 樓
網址：www.megafunds.com.tw
電話：(02) 2175-8388

證券投資信託事業發言人之姓名、職稱、電話及電子郵件信箱

姓名：黃大川
職稱：總經理
聯絡電話：(02) 2175-8388
電子郵件信箱：racer.huang@megafunds.com.tw

基金保管機構之名稱、地址、網址及電話

名稱：彰化商業銀行股份有限公司
地址：台北市中山區中山北路二段 57 號
網址：www.bankchb.com
電話：(02) 2536-2951

受託管理機構之名稱、地址、網址及電話

無(本基金無受託管理機構)

國外投資顧問公司之名稱、地址、網址及電話

無(本基金無國外投資顧問)

國外受託保管機構之名稱、地址、網址及電話

名稱：State Street Bank and Trust Co.(美國道富銀行)
地址：State Street Financial Center, 1 Lincoln Street, Boston, Massachusetts, U.S.A
網址：www.statestreet.com
電話：(617)786-3000

基金保證機構之名稱、地址、網址及電話

無(本基金無保證機構)

受益憑證簽證機構之名稱、地址、網址及電話

無(本基金受益憑證採無實體發行)

受益憑證事務代理機構之名稱、地址、網址及電話

兆豐國際證券投資信託股份有限公司(證券投資信託事業自行辦理)
基金之財務報告簽證會計師 姓名、事務所名稱、地址、網址及電話

會計師姓名：王儀雯、劉建良
事務所名稱：勤業眾信聯合會計師事務所
地址：台北市民生東路三段 156 號 12 樓
網址：www.deloitte.com
電話：(02) 2545-9988

基金信用評等機構之名稱、地址、網址及電話

無(本基金無信用評等)

公開說明書之分送計畫

基金經理公司、基金保管機構、銷售機構均備有公開說明書，歡迎投資人親洽、來電或以電子郵件索取，或連線至兆豐投信(<https://www.megafunds.com.tw>) 或公開資訊觀測站：<https://mops.twse.com.tw>)

目 錄

【基金概況】	1
壹、基金簡介	1
貳、基金性質	17
參、基金經理公司之職責	17
肆、基金保管機構之職責	19
伍、基金投資	21
陸、投資風險揭露	32
柒、收益分配	36
捌、申購受益憑證	37
玖、買回受益憑證	40
拾、受益人之權利及負擔	42
拾壹、基金之資訊揭露	45
拾貳、基金運用狀況	47
【證券投資信託契約主要內容】	48
壹、基金名稱、經理公司名稱、基金保管機構名稱及基金存續期間	48
貳、基金發行總面額及受益權單位總數	48
參、受益憑證之發行及簽證	48
肆、受益憑證之申購	49
伍、基金之成立與不成立	49
陸、受益憑證之上市及終止上市	49
柒、基金之資產	49
捌、基金應負擔之費用	50
玖、受益人之權利、義務與責任	51
拾、經理公司之權利、義務與責任	51
拾壹、基金保管機構之權利、義務與責任	51
拾貳、運用基金投資證券之基本方針及範圍	51
拾參、收益分配	51
拾肆、受益憑證之買回	51
拾伍、基金淨資產價值及受益權單位淨資產價值之計算	51
拾陸、經理公司之更換	53
拾柒、基金保管機構之更換	53

拾捌、證券投資信託契約之終止	54
拾玖、基金之清算	54
貳拾、受益人名簿	55
貳拾壹、受益人會議	55
貳拾貳、通知及公告	56
貳拾參、證券投資信託契約之修訂	56
【證券投資信託事業概況】	57
壹、事業簡介	57
貳、事業組織	58
參、利害關係公司揭露	68
肆、營運情形	71
伍、受處罰之情形	74
陸、訴訟或非訟事件	74
【受益憑證銷售及買回機構之名稱、地址及電話】	75
【特別記載事項】	76
壹、中華民國證券投資信託暨顧問商業同業公會會員自律公約聲明書	76
貳、經理公司內部控制制度聲明書	77
參、經理公司治理運作情形載明事項	78
肆、本基金信託契約與定型化契約範本條文對照表	80
伍、其他金管會規定應特別記載事項	118
【附錄一】經理公司最近二年度之財務報告暨會計師查核報告	119
【附錄二】證券投資信託基金資產價值之計算標準	120
【附錄三】中華民國證券投資信託暨顧問商業同業公會證券投資信託基金淨資 產價值計算之可容忍偏差率標準及處理作業辦法	125
【附錄四】基金資產評價與評價委員會運作機制	127
【附錄五】主要投資地區(國)經濟環境、主要投資證券市場概況	128

【基金概況】

壹、基金簡介

一、發行總面額

本基金首次淨發行總面額最高為等值新臺幣壹佰億元，最低為等值新臺幣參億元。其中，

- (一) 新臺幣計價受益權單位首次淨發行總面額最高為新臺幣伍拾億元。
- (二) 美元計價受益權單位首次淨發行總面額最高為等值新臺幣貳拾伍億元。
- (三) 日圓計價受益權單位首次淨發行總面額最高為等值新臺幣貳拾伍億元。

二、基準受益權單位、受益權單位總數及各類型受益權單位與基準受益權單位之換算比率

- (一) 基準受益權單位：指用以換算各類型受益權單位，計算本基金總受益權單位數之依據，本基金基準受益權單位為新臺幣計價受益權單位。
- (二) 受益權單位總數：
 1. 新臺幣計價受益權單位首次淨發行受益權單位總數，最高為伍億個基準受益權單位。
 2. 美元計價受益權單位首次淨發行受益權單位總數，最高為貳億伍仟萬個基準受益權單位。
 3. 日圓計價受益權單位首次淨發行受益權單位總數，最高為貳仟伍佰萬個基準受益權單位。
- (三) 各類型受益權單位與基準受益權單位之換算比率

各類型受益權單位	換算比率
新臺幣計價受益權單位	1 : 1
美元計價受益權單位(註1)	1 :
日圓計價受益權單位(註2)	1 :

新臺幣計價受益權單位與基準受益權單位之換算比率為1:1；

(註1)美元計價受益權單位與基準受益權單位之換算比率，以美元計價受益權單位面額按本基金成立日前一營業日依中華民國外匯交易所取得新臺幣與美元之收盤匯率換算為新臺幣後，除以基準受益權單位面額得出，以四捨五入計算至小數點第一位。

(註2)日圓計價受益權單位與基準受益權單位之換算比率，以日圓計價受益權單位面額按本基金成立日前一營業日依彭博資訊系統(Bloomberg)所取得日圓與美元之收盤匯率換算為美元，再依中華民國外匯交易所取得美元與新臺幣之收盤匯率換算為新臺幣後，除以基準受益權單位面額得出，以四捨五入計算至小數點第一位。

(註3)本基金成立日前一營業日為 年 月 日，美元與新臺幣之收盤兌換匯率為 ；日圓與美元之收盤兌換匯率為 。

三、每受益權單位面額

- (一) 每一新臺幣計價受益權單位之面額為新臺幣壹拾元；

(二) 每一美元計價受益權單位面額為美元壹拾元；

(三) 每一日圓計價受益權單位面額為日圓壹佰元。

四、得否追加發行

經理公司募集本基金，經金管會核准募集後，符合法令所規定之條件時，得辦理追加募集。

五、成立條件

本基金之成立條件，為依信託契約第三條第四項之規定，於開始募集日起三十天內各類型受益權單位合計募足最低淨發行總面額等值新臺幣參億元整。 **本基金成立日為中華民國 年 月 日。**

六、預定發行日期

本基金受益憑證發行日至遲不得超過自本基金成立日起算三十日。

七、存續期間

本基金之存續期間為不定期限；信託契約終止時，本基金存續期間即為屆滿。

八、投資地區及標的

(一) 本基金投資於中華民國之有價證券為上市或上櫃股票(含承銷股票及特別股)、存託憑證、政府公債、公司債(含次順位公司債)、轉換公司債、交換公司債、附認股權公司債、金融債券(含次順位金融債券)、證券投資信託基金受益憑證(含ETF、反向型ETF及槓桿型ETF)、對不特定人所募集之期貨信託基金受益憑證、依金融資產證券化條例公開招募之受益證券或資產基礎證券、依不動產證券化條例募集之封閉型不動產投資信託基金受益證券或不動產資產信託受益證券、經金管會核准於我國境內募集發行之國際金融組織債券。

(二) 本基金投資之外國有價證券：

1. 於外國證券交易市場或經金管會核准之店頭市場所交易之股票(含承銷股票)、存託憑證(含NVDR)、認購(售)權證或認股權憑證、不動產投資信託受益證券(REITs)及封閉式基金受益憑證、基金股份、投資單位以及指數股票型基金(ETF, 含反向型ETF、商品ETF及槓桿型ETF)。
2. 由外國國家或機構所保證或發行之債券(含政府公債、公司債、金融債券、金融資產證券化之受益證券或資產基礎證券、不動產資產信託受益證券(REITs)、轉換公司債、附認股權公司債、交換公司債及本國企業赴海外發行之公司債)。
3. 經金管會核准或申報生效得募集及銷售之外國基金管理機構所發行或經理之基金受益憑證、基金股份或投資單位。
4. 本基金投資之債券不包括以國內有價證券、本國上市、上櫃公司於海外發行之有價證券、國內證券投資信託事業於海外發行之基金受益憑證、未經金管會核准或申報生效得募集及銷售之境外基金為連結標的之連動型或結構型債券。

5. 本基金投資區域範圍涵蓋全球，可投資之國家或地區包括：美洲(加拿大、美國、墨西哥)，亞洲(大陸地區、香港、印度、印尼、日本、韓國、新加坡、泰國、菲律賓、越南)，歐洲(比利時、法國、德國、愛爾蘭、英國)，大洋洲(澳大利亞、紐西蘭)等。

九、投資基本方針及範圍

(一) 經理公司應以分散風險、確保基金之安全，並積極追求長期之投資利得及維持收益之安定為目標。以誠信原則及專業經營方式，將本基金投資於前述第八點之有價證券。原則上，本基金自成立日起六個月後，

1. 投資於國內外之股票(含承銷股票及特別股)、存託憑證、債券(含其他固定收益證券)、基金受益憑證(含指數股票型基金、槓桿型 ETF、反向型 ETF 及商品 ETF)、不動產投資信託基金受益證券及經金管會核准得投資項目之資產等任一資產種類之總金額不得超過本基金淨資產價值之百分之七十(70%)(含)；投資於外國有價證券之總金額不低於本基金淨資產價值之百分之六十(60%)(含)；
2. 投資於日本相關之有價證券之總金額，不得低於本基金淨資產價值之百分之六十(60%) (含)；
3. 前述所稱「日本相關」之有價證券，定義如下：
 - (1) 於日本之證券集中交易市場(東京證券交易所三大板塊：Prime、Standard、Growth)交易之股票(含承銷股票)、不動產投資信託受益證券(REITs)、基金受益憑證(含反向型 ETF、商品 ETF、槓桿型 ETF)、基金股份、投資單位、存託憑證、認購(售)權證或認股權憑證、參與憑證及債券；
 - (2) 日本企業或機構所發行或經理而於海外證券交易市場掛牌交易之股票、債券；
 - (3) 依彭博(Bloomberg)資訊系統顯示「涉險國家」為日本之股票、債券。
4. 符合下列任一信用評等規定，國家或機構所保證或發行之債券：
 - (1) 外國中央政府債券：發行國家主權評等應符合公開說明書所列信用評等機構評定達一定等級以上。
 - (2) 第(1)點以外之外國債券：該外國債券之債務發行評等應符合公開說明書所列信用評等機構評定達一定等級以上；但未經信用評等機構評等之外國債券得以債券保證人之長期債務信用評等為準；具優先受償順位之債券，若無債券保證人者，並得以債券發行人之長期債務信用評等為準。但轉換公司債者，不在此限。
 - (3) 外國金融資產證券化之受益證券或資產基礎證券、不動產資產信託受益證券(REITs)：該受益證券或基礎證券之債務發行評等應符合公開說明書所列信用評等機構評定達一定等級以上。但美國聯邦國民抵押貸款協會(FNMA)、聯邦住宅抵押貸款公司(FHLMC)及美國政府國民抵押貸款協會(GNMA)等機構發行或保證之住宅不動產抵押貸款債券，得以發行人或保證人之信用評等為準；
 - (4) 本項所述之信用評等機構及信用評定等級如下：

信用評等機構名稱	信用評等等級
----------	--------

中華信用評等股份有限公司	twBBB-
澳洲商惠譽國際信用評等股份有限公司台灣分公司	BBB-(twn)
A. M. Best Company, Inc.	bbb-
DBRS Ltd.	BBB-
Fitch, Inc.	BBB-
Japan Credit Rating Agency, Ltd.	BBB-
Moody' s Investor Services, Inc.	Baa3
Rating and Investment Information, Inc.	BBB-
Standard & Poor' s Rating Services	BBB-
Egan-Jones Rating Company	BBB-
Kroll Bond Rating Agency	BBB-
Morningstar, Inc.	BBB-

上開信用評等機構、評等等級或規定比例，如因有關法令或相關規定修正者，從其規定。若所投資之公債本身無信用評等等級，則以該公債之國家信用評等等級為準。

- (二) 但依經理公司之專業判斷，在特殊情形下，為分散風險、確保基金安全之目的，得不受本項第(一)款第1目至第2目投資比例之限制。所謂特殊情形，係指本基金信託契約終止前一個月，或
1. 任一或合計投資達本基金淨資產價值百分之二十(含)以上之投資所在國家或地區證券交易市場或店頭市場：
 - (1) 最近六個營業日(不含當日)股價指數累計漲幅或跌幅達百分之十(10%)以上(含)。
 - (2) 最近三十個營業日(不含當日)股價指數累計漲幅或跌幅達百分之二十(20%)以上(含)。
 2. 任一或合計投資達本基金淨資產價值百分之二十(含)以上之投資所在國家或地區發生重大政治性、經濟性且非預期之事件(如政變、戰爭、能源危機、恐怖攻擊、天災等)、國內外金融市場(股市、債市與匯市)暫停交易、實施外匯管制、重大法令政策變更等情事，致影響投資國家或地區之經濟發展及金融市場安定之虞。
 3. 日圓兌美元或美元兌新臺幣匯率單日漲幅或跌幅達百分之五(5%)以上(含)者。
- (三) 俟前款所列特殊情形結束後三十個營業日內，經理公司應立即調整，以符合本項第(一)款之比例限制。
- (四) 經理公司得以現金、存放於銀行、從事債券附買回交易或買入短期票券或其他經金管會規定之方式保持本基金之資產，並指示基金保管機構處理。上開資產存放之銀行、債券附買回交易對象及短期票券發行人、保證人、承兌人或標的物之信用評等，除金管會另有規定外，應符合金管會核准或認可之信用評等機構評等達一定等級以上者。

- (五) 經理公司運用本基金為上市或上櫃有價證券投資，除法令另有規定外，應委託國內外證券經紀商在投資所在國或地區集中交易市場或證券商營業處所，為現款現貨交易，並指示基金保管機構辦理交割。
- (六) 經理公司依前項規定委託證券經紀商交易時，得委託與經理公司、基金保管機構或國外受託保管機構有利害關係並具有證券經紀商資格者或基金保管機構之經紀部門為之，但支付該證券經紀商之佣金不得高於投資所在國或地區一般證券經紀商。
- (七) 經理公司運用本基金為公債、公司債或金融債券投資，應以現款現貨交易為之，並指示基金保管機構辦理交割。
- (八) 經理公司得為避險操作或增加投資效率，得運用本基金從事衍生自股票、股價指數、存託憑證、指數股票型基金(ETF)之期貨、選擇權及期貨選擇權等證券相關商品之交易；另經理公司亦得為避險操作之目的，運用本基金資產從事衍生自貨幣之期貨或選擇權交易，但從事前開證券相關商品交易均須符合金管會「證券投資信託事業運用證券投資信託基金從事證券相關商品交易應行注意事項」及其他金管會所訂之相關規定。
- (九) 經理公司得為避險目的，從事換匯、遠期外匯、換匯換利交易、新臺幣對外幣間匯率選擇權、及一籃子外幣間匯率避險等交易(Proxyhedge) (含換匯、遠期外匯、換匯換利及匯率選擇權)或其他經金管會核准之匯率避險交易工具之證券相關商品。本基金於從事本項所列外幣間匯率選擇權及匯率避險交易之操作當時，其價值與期間，不得超過所有外國貨幣計價資產之價值與期間，並應符合中華民國中央銀行或金管會之相關規定，如因有關法令或相關規定修改者，從其規定。

十、投資策略及特色之重點

(一) 投資策略

本基金為多重資產型基金，投資地區以日本市場為主，於投資策略屬多重資產之投資，故就本基金投資策略敘述如下：

1. 基金投資組合操作策略

以追求長期投資總回報為目標，基金操作主要透過「由上而下」的 Top down approach 總經分析，研判各類型資產間的相對價值；並經由「由下而上」的 Bottom up approach 篩選符合日本優勢主題的觀察清單，再藉由成長股及價值股的 index 指標研判股權商品與非股權商品配置比重，擇優佈局以建立投資組合：

(1) Top down approach 總經分析：

兆豐投信股票投資研究團隊依據全球主要景氣指標變動情形，以日本市場為主軸，對日本景氣前景進行預判，動態調整持股比重，由上而下的預判因子如下：

日本景氣預判因子	
海外	全球 GDP 成長率 美國聯準會(FED)利率政策 歐洲中央銀行(ECB)利率政策 中國人民銀行(PBOC)利率政策

	原油價格
日本國內	GDP 成長率 核心 CPI 年增率 公債殖利率曲線 日本銀行(BOJ)利率政策 薪資成長率 職缺需求比率
產業景氣	工具機訂單指數 訪日外國入境人次
匯率因子	美元指數

(2) Bottom up approach 篩選符合日本優勢主題的觀察清單

針對投資標的，進行基本面分析，綜合財務指標、公司治理及產業發展趨勢等方面，依不同產業進行研判，並透過兆豐投信股票投資研究團隊所擁有之內外部研究資源，進行公司訪談及實地調研，同時考量產業地位、營收成長性等等，篩選出符合日本優勢主題並具有投資價值之標的。

2. 投資組合資產配置：

(1) 投資組合中股權商品與非股權商品比重之調整，經理人將參考 MSCI Japan Growth Index 與 MSCI Japan Value Index 之比值變化：當 Growth Index / Value Index 其數值比高於 60 日平均時，將以股權商品為主，提高投資比重；反之，當 Growth Index / Value Index 其數值比低於 60 日平均時，經理人將伺機調整股權與非股權商品之比重配置。

(2) 投資於不動產投資信託受益證券(REIT)商品之操作策略

日本不動產投資信託受益證券(J-REIT)為本基金重要投資工具之一，J-REITs 近 20 年來市值成長 16.3 兆，CAGR 達 22%，上市標的達 61 檔，管理物業數目來到 4,487 個，管理資產規模逾 21 兆日圓，目前是全球第二大、亞洲第一大的 REITs 市場。

兆豐投信股票投資研究團隊將透過評量總體經濟、產業數據及市場供需情況，進行日本不動產投資信託各次產業之趨勢分析，挑選成長可持續性、政策受惠及具有利基之次產業。評量因子如下：

日本不動產投資信託評量因子	
產業數據	都會區辦公室空置率 都會區辦公室平均租金 新屋開工數據 中古房屋交易數據 股利配發率

	公司治理 財務結構及市場流動性
總體環境數據	日本國內景氣預判因子 建築原物料價格趨勢

(3) 投資於基金受益憑證之操作策略

基金受益憑證亦為本基金重要投資工具之一，本基金得以基金受益憑證(包括ETF)為執行投資策略的工具之一。基於流動性因素、分散標的風險、降低交易成本及稅賦成本等考量之下，將彈性增加投資基金受益憑證之比重，但投資於全部基金受益憑證不得超過本基金淨資產價值 70%，且單一基金受益憑證不得超過本基金淨資產價值 20%。

(4) 投資於債券之操作策略：

主要配置在投資等級公司債，將綜合考量總體經濟環境、發行商信用評等、發行規模及市場流動性，搭配適宜的ETF進行配置。

(二) 投資特色

本基金重點佈局符合以下主要議題相關標的：疫後復甦動能、疫後趨勢動能、去全球化動能、特有文化動能及熱錢流入動能，分述如下：

1. 疫後復甦動能：

新冠疫情肆虐全球近三年後，日本已經正式放寬入境訪客之限制，預期全球之旅客將蜂湧至日本旅遊，入境相關產業將大幅受惠。

2. 疫後趨勢動能：

新冠疫情衝擊了人力供應，缺工困境將加速工廠自動化的普及；同樣也是疫情之下，遠距辦公、視訊會議將對 5G 及萬物雲端化的需求將加速上升；由於能源供應中斷，節能、儲能裝置將全面滲透到生活日常及工作當中；日本企業在前述領域均掌握關鍵原材料及製程。

3. 去全球化動能：

過去在美國企業為首主導之下，各企業均追求在生產成本最低的區域或國家進行生產活動，但在新冠疫情中斷了全球貿易體系後，縮短供應鏈，強化現地部署追求穩定出貨成為了各企業的目標；加上中、美兩國之貿易摩擦持續升溫，美國接連推出晶片與科學法案、抗通膨法案，歐洲企業亦大舉將生產線拉回歐洲本地，中國已經不再是世界工廠。在此去全球化的潮流下，各國企業對於新建工廠、自動化生產設備、物流中心之需求因而大增，預期日本相關設備供應商將直接受惠。

4. 特有文化動能：

日本過往所創造出來的虛擬偶像歷久不衰，從較早期的哥吉拉到 Hello Kitty，到

近期的角落生物，還有影視化的鬼滅之刃，電影化的灌籃高手，加上經典的電玩遊戲任天堂系列，均為軟性出口的強項之一，而日本動畫產業其股價表現更是長期優於 TOPIX 大盤指數。

5. 熱錢流入動能：

近期日本通膨數據已見上升，唯日本銀行(BOJ)仍是成熟國家中僅存採取負利率政策的，當實質負利率愈來愈大，日本不動產投資信託(J-REITS)其股利率優於債券殖利率且穩定配息的優勢，將吸引市場資金進駐。

十一、本基金適合之投資人屬性分析

- (一) 本基金為多重資產型基金，主要投資於日本之股票、不動產投資信託受益證券及債券資產等有價證券。透過各類資產部位的彈性調整配置，因應景氣循環波動，避免投資風險過度集中於單一資產類型，以追求中長期績效成長。
- (二) 本基金主要投資國雖為成熟型國家，證券交易市場發展相對穩健，雖透過各式資產的適當配置可降低風險，惟風險無法因分散投資而完全消除，所投資有價證券價格之波動，將影響本基金淨資產價值之增減。本基金適合可承受中度風險之投資人，投資人宜斟酌個人之風險承擔能力及資金之可運用期間長短後辦理投資，但仍有價格大幅下跌的風險。

十二、銷售開始日

本基金經金管會核准募集後，除法令另有規定外，應於核准募集通知函送達日起六個月內開始募集。銷售開始日自 中華民國 112 年 月 日起開始銷售。

十三、銷售方式

本基金受益權單位之銷售，由經理公司及基金銷售機構共同銷售之。

十四、銷售價格

- (一) 本基金各類型每受益權單位之申購價金包括發行價格及申購手續費，申購手續費由經理公司訂定。投資人申購本基金，申購價金應以所申購受益權單位之計價貨幣支付，涉及結匯部分並應依「外匯收支或交易申報辦法」之規定辦理結匯事宜，或得以其本人外匯存款戶轉帳支付申購價金。
- (二) 本基金各類型受益權單位每一受益權單位之發行價格如下：
 1. 本基金成立日前（不含當日），各類型每受益權單位以面額為發行價格。
 2. 本基金成立日起，各類型每受益權單位之發行價格為申購日當日該類型受益權單位每受益權單位淨資產價值。
 3. 本基金成立後，部分類型受益權單位之淨資產價值為零者，該類型每受益權單位之發行價格，為經理公司於經理公司網站之銷售價格。前述銷售價格係以前一營業日基準受益權單位之每單位淨資產價值依信託契約第三十條第二項規定所取得之該類型受益權單位計價貨幣與新臺幣貨幣之匯率換算後，乘上該類型受

益權單位與基準計價受益權單位之換算比率(即該類型受益權單位面額×申購日該類型受益權單位計價貨幣與基準貨幣之匯率/新臺幣計價受益權單位之每單位面額)。

- (三) 本基金各類型受益憑證每受益權單位之發行價格乘以申購單位數所得之金額為發行價額，發行價額歸本基金資產。
- (四) 本基金各類型受益憑證之申購手續費均不列入本基金資產，每受益權單位之申購手續費最高不得超過發行價格之百分之三。本基金各類型受益權單位之申購手續費，實際適用費率由經理公司依其銷售策略在該範圍內調整訂定之。

十五、最低申購金額

- (一) 自募集日起至成立日(含當日)止，申購人每次申購各類型受益權單位之最低發行價額如下，但申購人以其原持有經理公司所經理之其他基金買回價金轉申購、透過銀行特定金錢信託方式、壽險公司投資型保單方式、證券商財富管理專戶方式申購者，或證券經紀商以基金款項收付專戶為投資人申購證券投資信託基金、或透過證券集中保管事業指定之銀行專戶辦理款項收付者，或經經理公司同意者，得不受最低申購價額之限制。前開期間之後，各類型受益權單位之最低發行價額，除經經理公司同意外，申購人每次申購之最低發行價額依下列規定辦理：
 - 1. A 類型新臺幣計價受益權單位為新臺幣壹萬元整，但申購人以定時定額方式每次申購之最低發行價額為新臺幣參仟元整；B 類型新臺幣計價受益權單位為新臺幣壹拾萬元整，但申購人以定時定額方式每次申購之最低發行價額為新臺幣壹萬元整。前述以定時定額方式每次申購超過最低發行價額部分，以新臺幣壹仟元或其整倍數為限；
 - 2. A 類型美元計價受益權單位為美元壹仟元整；B 類型美元計價受益權單位為美元壹萬元整；
 - 3. A 類型日圓計價受益權單位為日圓伍萬元整；B 類型日圓計價受益權單位為日圓伍拾萬元整。
 - 4. 本基金外幣計價受益權單位暫不開放定期定額及網路申購。
- (二) 申購人以經理公司所給付其他基金之買回價金或收益分配金額申購本基金者、基金轉申購或透過基金銷售機構以特定金錢信託方式、財富管理專戶申購本基金者或投資型保單或經經理公司同意者，得不受最低發行價額之限制。
- (三) 受益人申請於經理公司不同基金之轉申購，經理公司應以該買回價款實際轉入所申購基金專戶時當日之淨值為計價基準，計算所得申購之單位數。轉申購基金相關事宜，悉依同業公會證券投資信託基金募集發行銷售及其申購或買回作業程序及中央銀行規定辦理。
- (四) 受益人申請於經理公司同一基金或不同基金之轉申購，經理公司辦理有關轉申購涉及不同外幣兌換時，兌換流程及匯率採用依據，茲說明如下：
 - 1. 受益人不得申請於經理公司就同一基金新臺幣計價受益權單位與外幣計價受益權單位間之轉申購，或就不同基金新臺幣計價受益權單位與外幣計價受益權單位間之轉申購。
 - 2. 受益人申請不同基金間之同一貨幣計價受益權單位之轉申購，應經經理公司同

意，此轉申購屬同一貨幣間轉換，無匯率兌換問題。

十六、經理公司為防制洗錢而可能要求申購人提出之文件及拒絕申購之情況

(一) 受理客戶第一次申購基金時，應請客戶依規定提供下列證件核驗：

1. 自然人客戶，其為本國人者，除未滿十四歲且尚未申請國民身分證者，可以戶口名簿替代外，應要求其提供國民身分證；其為外國人者，應要求其提供護照。但客戶為未成年人、禁治產人(於民國 98 年 11 月 23 日前適用)或受輔助宣告之人時，並應提供法定代理人或輔助人之國民身分證或護照或其他可資證明身分之證明文件。
2. 客戶為法人或其他機構時，應要求被授權人提供客戶出具之授權書、被授權人身分證明文件、代表人身分證明文件、該客戶登記證明文件、公文或相關證明文件。但繳稅證明不能作為開戶之唯一依據。
3. 經理公司對於上開客戶所提供核驗之文件，除授權書應留存正本外，其餘文件應留存影本備查。

(二) 本公司不受理客戶以臨櫃交付現金方式辦理申購證券投資信託基金。另於受理申購證券投資信託基金投資時，對於下列情形，應予拒絕：

1. 疑似使用匿名、假名、人頭、虛設行號或虛設法人團體開設帳戶、辦理申購或委託者。
2. 客戶拒絕提供審核客戶身分措施相關文件。
3. 對於得採委託、授權之開戶者，若查證委託、授權之事實及身分資料有困難。
4. 持用偽、變造身分證明文件。
5. 出示之身分證明文件均為影本。但依規定得以身分證明文件影本或影像檔，輔以其他管控措施辦理之業務，不在此限。
6. 提供文件資料可疑、模糊不清，不願提供其他佐證資料或提供之文件資料無法進行查證。
7. 客戶不尋常拖延應補充之身分證明文件。
8. 客戶為資恐防制法指定制裁之個人、法人或團體，以及外國政府或國際組織認定或追查之恐怖分子或團體。但依資恐防制法第六條規定如經主管機關依職權或申請，經審議會決議後，所為之支付不在此限：
 - (1) 酌留經指定制裁之個人或其受扶養親屬家庭生活所必需之財物或財產上利益。
 - (2) 酌留經指定制裁之個人、法人或團體管理財物或財產上利益之必要費用。
 - (3) 對經指定制裁之個人、法人或團體以外之第三人，許可支付受制裁者於受制裁前對善意第三人負擔之債務。
9. 建立業務關係或交易時，有其他異常情形，客戶無法提出合理說明。
10. 開戶時，無法辨識實質受益人。
11. 新開戶為可發行無記名股票之法人時，應婉拒開戶，禁止往來。惟該法人設立於我國境外，且所受監理規範與防制洗錢金融行動工作組織(FATF)所定防制洗錢及打擊資恐標準一致之金融機構，則不在此限。

12. 客戶具重大洗錢及資恐疑慮。

(三) 經理公司辦理基金申購作業時應遵守前述事項，但如有相關法令修正者，依最新法令規定辦理。

十七、買回開始日及買回申購截止時間

本基金自成立之日起九十日後，受益人得以書面、電子資料或其他約定方式向經理公司或其委任之基金銷售機構提出買回之請求。

十八、買回費用

本基金買回費用（含受益人進行短線交易部分）最高不得超過本基金每受益權單位淨資產價值之百分之一，並得由經理公司在此範圍內公告後調整。買回費用歸入本基金資產。現行買回費用為零。

(一) 本基金買回費用(含受益人進行短線交易部分)最高不得超過本基金各類型受益權單位每受益權單位淨資產價值之百分之一，並得由經理公司在此範圍內公告後調整。買回費用歸入本基金資產。

(二) 受益人短線交易應支付之買回費用：

若受益人持有本基金受益憑證未滿七個日曆日(含)申請買回者，應支付買回價金之萬分之一(0.01%)之買回費用，買回費用以四捨五入方式計算至新臺幣「元」。不足壹元者不予收取，滿壹元以上者四捨五入。

(三) 除上述應支付之短線交易買回費用外，本基金目前其它買回費用為零。

十九、買回價格

除信託契約另有規定外，各類型受益權單位每一受益權單位之買回價格以買回日該類型受益權單位每一受益權單位淨資產價值扣除買回費用計算之。

二十、基金短線交易之規定

本基金宜以中長期方式進行投資，為避免短線交易造成其他受益人之權益受損，及基金操作之困難，進而影響基金績效，本基金不歡迎受益人進行短線交易，經理公司亦保留限制短線交易之受益人再次申購基金之權利。對於受益人持有本基金未滿七日(含第七日)者，應支付其買回價金之萬分之一(0.01%)為買回費用；買回費用計算至新台幣「元」，不足壹元者，四捨五入，短線交易買回費用併入本基金資產。(同一基金買回再轉申購同一基金或定時定額除外)。前述「未滿七日」之定義係指：以「請求買回之書面或其他約定方式到達經理公司或其委任之基金銷售機構次一營業日」之日期減去「申購日」，其值小於七個日曆日(含第七日)者。

範例說明：投資人於111年1月6日(星期四)申購本基金100萬元，申購淨值為10元，申購單位數為10萬個單位。

【情況一】若該投資人於1月11日(星期二)申請買回，買回淨值日雖為1月12日(星期三)，仍須支付短線交易買回費用，假設買回淨值為10.10元，則短線交易買回費用及入帳金額之計算為：

買回價金：100,000 單位 x 10.10 元 = 1,010,000 元
短線交易買回費用：1,010,000 元 x 0.01 % = 101 元
銀行匯款費用：200 萬元以下，匯款費用為 30 元(依各銀行規定)
入帳金額：1,010,000 - 101 - 30 = 1,009,869 元

【情況二】若該投資人於 1 月 13 日(星期四)申請買回，因已非七日內之短線交易，則無須支付短線交易買回費用。

廿一、基金營業日之定義

指中華民國證券市場交易日及日本證券交易市場及銀行之共同營業日。但本基金投資比重達本基金淨資產價值一定比例之投資所在國或地區之證券交易市場遇例假日休市停止交易時，不在此限。前述所稱一定比例，係指公告日前一季底本基金投資比重達本基金淨資產價值百分之三十(含)之投資所在國或地區。經理公司應於其網站依信託契約第三十一條規定之方式，自成立日起屆滿六個月後，每年度 1、4、7、10 月第 10 日(含)前公告達該一定比例之投資所在國或地區及其次一季之例假日。非屬本基金之營業日，經理公司得暫停計算本基金淨資產價值，並得暫停受益權單位之申購及買回。

廿二、經理費

經理公司之報酬係按本基金淨資產價值每年百分之一·八(1.8%)之比率，逐日累計計算，並自本基金成立日起每曆月給付乙次。除 ETF 外，投資於所屬集團管理之基金受益憑證，集團基金受益憑證之經理費應至少減半計收(即退還 5 成以上)；投資經理公司本身及集團之基金受益憑證不得收取申購或買回費。

廿三、保管費

基金保管機構之報酬係按本基金淨資產價值每年百分之〇·二六(0.26%)之比率，由經理公司逐日累計計算，自本基金成立日起每曆月給付乙次。基金保管機構之報酬，包括應支付國外受託保管機構或其代理人、受託人之費用及報酬。

廿四、保證機構

本基金非保本型，故無保證機構。

廿五、是否分配收益

- (一) 本基金 A 類型各計價幣別受益權單位之收益，不予分配。
- (二) 本基金 B 類型各計價幣別受益權單位之可分配收益，分別按下列收益來源，並依第四項規定之時間，每半年進行收益分配，惟本基金首次配息應於本基金成立日起屆滿九十日後，於收益評價日(即每年四月及十月最後一個日曆日)之基金淨資產價值進行該次收益分配之評價。
 1. 投資於中華民國及中國大陸(不含香港及澳門)以外所得之利息收入及子基金之收益分配；
 2. 投資於中華民國及中國大陸(不含香港及澳門)以外之已實現資本利得扣除已實現資本損失之餘額如為正數時，亦得為 B 類型各計價幣別受益權單位之可分配收益。

3. 於中華民國及中國大陸(不含香港及澳門)以外從事外幣間匯率避險交易所衍生之已實現外匯避險交易利得扣除損失(包括已實現及未實現之外匯避險交易損失)後之餘額如為正數時，亦得為 B 類型各計價幣別受益權單位之可分配收益。
- (三) B 類型各計價幣別受益權單位之收益分配，由經理公司於收益評價日按 B 類型各計價幣別受益權單位之收益情況，分別決定應分配之收益金額或不予分配，故每次分配之金額並非一定相同。前述分配之金額可超出當次該類型受益權單位之可分配收益金額，且因本基金進行分配前未扣除基金應負擔之各項成本費用，故 B 類型各計價幣別受益權單位之配息可能涉及本金。若有不分配收益，得累積併入下次之可分配收益。
- (四) 本基金 B 類型各計價幣別受益權單位可分配收益之分配，經經理公司作成收益分配決定後，應於每次收益評價日後之第二十個營業日(含)前分配之。有關前述收益分配之分配基準日，由經理公司依信託契約第三十一條規定之方式公告之。
- (五) 本基金 B 類型各計價幣別受益權單位可分配收益之分配，應經金管會核准辦理公開發行公司之簽證會計師查核簽證後，始得分配。惟若可分配收益未涉及資本利得，得以簽證會計師出具核閱報告後進行分配。
- (六) 每次分配之總金額，應由基金保管機構以「兆豐日本優勢多重資產證券投資信託基金可分配收益專戶」之名義按 B 類型受益權單位之各計價幣別開立獨立帳戶分別存入，不再視為本基金資產之一部分，但其所生之孳息應分別依其計價幣別併入 B 類型各計價幣別受益權單位之資產。
- (七) B 類型各計價幣別受益權單位可分配收益，分別依收益分配基準日發行在外之 B 類型各計價幣別受益權單位總數平均分配，收益分配之給付一律以匯款方式給付至受益人名下之金融機構帳戶，但每次收益分配之給付金額，分別未達新臺幣伍佰元(含)、美元參拾元(含)、日圓伍仟元(含)時，受益人(除透過基金銷售機構以特定金錢信託方式、財富管理專戶、基金款項收付專戶申購本基金者或投資型保單、網際網路交易規則另有規定或經經理公司同意者外)授權經理公司以該筆收益分配金額再申購本基金同類型各該計價幣別受益權單位，且申購手續費為零。經理公司並應公告其計算方式及分配之金額、地點、時間及給付方式。
- (八) 配息之範例：

茲分別按新臺幣計價類別受益權單位、美元計價類別受益權單位及日圓計價類別受益權單位釋例說明

1. 新臺幣計價類別：

假設收益分配前，新臺幣計價 A 類型(累積型)及 B 類型(配息型)受益權單位，單位淨值及單位數如下：

項目	新臺幣計價-A 類型(累積型)受益權單位	新臺幣計價-B 類型(配息型)受益權單位
淨資產價值	600,000,000 元	400,000,000 元
發行在外單位數	60,000,000 單位	40,000,000 單位
每單位淨值(新臺幣)	10.00 元	10.00 元

元)		
----	--	--

可分配收益表	
新臺幣計價-B類型(配息型)受益權單位	
2022年10月	
	單位：新臺幣
期初可分配收益	-
利息收入	4,800,000
子基金收益分配	400,000
已實現資本利得扣除已實現資本損失	600,000
外匯避險已實現利得扣除損失 (包括已實現及未實現之損失)	200,000
本期可分配收益	6,000,000

假設全數分配，新臺幣計價-B類型(配息型)受益權單位每單位可分配收益金額計算如下：

可分配收益 6,000,000 / 發行在外單位數 40,000,000 = 每單位可分配收益 0.15 元
會計分錄如下：

1. 收益分配基準日分錄

借：投資收益	5,200,000
借：已實現資本損益	600,000
借：已實現兌換損益(外匯避險)	200,000
貸：應付收益分配款	6,000,000

2. 收益分配發放日分錄

借：應付收益分配款	6,000,000
貸：銀行存款	6,000,000

假設其他情況不變，收益分配後新臺幣計價 A 類型(累積型)及 B 類型(配息型)受益權單位淨值如下：

項目	新臺幣計價-A類型(累積型)受益權單位	新臺幣計價-B類型(配息型)受益權單位
淨資產價值	600,000,000 元	394,000,000 元
發行在外單位數	60,000,000 單位	40,000,000 單位
每單位淨值(新臺幣元)	10.00 元	9.85 元

2. 美元計價類別：

假設收益分配前，美元計價 A 類型(累積型)及 B 類型(配息型)受益權單位，單位淨值及單位數如下：

項目	美元計價-A 類型(累積型)受益權單位	美元計價-B 類型(配息型)受益權單位
淨資產價值	30,000,000 元	20,000,000 元
發行在外單位數	3,000,000 單位	2,000,000 單位
每單位淨值(美元)	10.00 元	10.00 元

可分配收益表 美元計價-B 類型(配息型)受益權單位 2022 年 10 月	
	單位:美元
期初可分配收益	-
利息收入	240,000
子基金收益分配	20,000
已實現資本利得扣除已實現資本損失	30,000
外匯避險已實現利得扣除損失 (包括已實現及未實現之損失)	10,000
本期可分配收益	300,000

假設全數分配，美元計價-B 類型(配息型)受益權單位每單位可分配收益金額計算如下：

可分配收益 300,000/發行在外單位數 2,000,000=每單位可分配收益 0.15 元會計分錄如下：

1. 收益分配基準日分錄

借：投資收益	260,000	
借：已實現資本損益	30,000	
借：已實現兌換損益(外匯避險)	10,000	
貸：應付收益分配款		300,000

2. 收益分配發放日分錄

借：應付收益分配款	300,000	
貸：銀行存款		300,000

假設其他情況不變，收益分配後美元計價 A 類型(累積型)及 B 類型(配息型)受益權單位淨值如下：

項目	美元計價-A 類型(累積型)受益權單位	美元計價-B 類型(配息型)受益權單位
淨資產價值	30,000,000 元	19,700,000 元
發行在外單位數	3,000,000 單位	2,000,000 單位
每單位淨值(美元)	10.00 元	9.85 元

3. 日圓計價類別：

假設收益分配前，日圓計價 A 類型（累積型）及 B 類型（配息型）受益權單位，單位淨值及單位數如下：

項目	日圓計價-A 類型（累積型） 受益權單位	日圓計價-B 類型（配息型） 受益權單位
淨資產價值	150,000,000 元	20,000,000 元
發行在外單位數	1,500,000 單位	200,000 單位
每單位淨值（日圓）	100.00 元	100.00 元

可分配收益表 日圓計價-B 類型（配息型）受益權單位 2022 年 10 月	
	單位：日圓
期初可分配收益	-
利息收入	240,000
子基金收益分配	20,000
已實現資本利得扣除已實現資本損失	30,000
外匯避險已實現利得扣除損失（包括已實現及未實現之損失）	10,000
本期可分配收益	300,000

假設全數分配，日圓計價-B 類型（配息型）受益權單位每單位可分配收益金額計算如下：

可分配收益 300,000 / 發行在外單位數 200,000 = 每單位可分配收益 1.5 元會計分錄如下：

1. 收益分配基準日分錄

借：投資收益	260,000	
借：已實現資本損益	30,000	
借：已實現兌換損益（外匯避險）	10,000	
貸：應付收益分配款		300,000

2. 收益分配發放日分錄

借：應付收益分配款	300,000	
貸：銀行存款		300,000

假設其他情況不變，收益分配後日圓計價 A 類型（累積型）及 B 類型（配息型）受益權單位淨值如下：

項目	日圓計價-A 類型（累積型）受 益權單位	日圓計價-B 類型（配息型）受 益權單位
----	-------------------------	-------------------------

淨資產價值	150,000,000 元	19,700,000 元
發行在外單位數	1,500,000 單位	200,000 單位
每單位淨值（日圓）	100.00 元	98.5 元

貳、基金性質

一、基金之設立及其依據

本基金係依據「證券投資信託及顧問法」、「證券投資信託事業管理規則」、「證券投資信託基金管理辦法」及其他相關法規之規定，經金管會 112 年 3 月 14 日金管證投字第 1120331562 號函核准，在中華民國境內募集而投資於國內外有價證券之基金。本基金之經理及保管，均應依「證券投資信託及顧問法」、「證券投資信託基金管理辦法」及其他相關法規辦理，並受金管會之管理監督。

二、證券投資信託契約關係

(一) 本基金之證券投資信託契約(以下簡稱信託契約)係依證券投資信託及顧問法及其他中華民國有關法令之規定，本於信託關係以經理公司為委託人、基金保管機構為受託人訂立信託契約，以規範經理公司、基金保管機構及受益憑證持有人(以下簡稱受益人)間之權利義務。經理公司及基金保管機構自信託契約簽訂並生效之日起為信託契約當事人。除經理公司拒絕申購人之申購外，申購人自申購並繳足全部價金之日起，成為信託契約當事人。

(二) 本基金之存續期間為不定期限；信託契約終止時，本基金存續期間即為屆滿。

三、追加募集基金者，應刊印該基金成立時及歷次追加發行之情形：

不適用。本基金為首次募集，尚未追加發行。

參、基金經理公司之職責

一、經理公司應依現行有關法令、信託契約之規定暨金管會之指示，並以善良管理人之注意義務及忠實義務經理本基金，除信託契約另有規定外，不得為自己、其代理人、代表人、受僱人或任何第三人謀取利益。其代理人、代表人或受僱人履行信託契約規定之義務，有故意或過失時，經理公司應與自己之故意或過失，負同一責任。經理公司因故意或過失違反法令或信託契約約定，致生損害於本基金之資產者，經理公司應對本基金負損害賠償責任。

二、除經理公司、其代理人、代表人或受僱人有故意或過失外，經理公司對本基金之盈虧、受益人或基金保管機構所受之損失不負責任。

三、經理公司對於本基金資產之取得及處分有決定權，並應親自為之，除金管會另有規定外，不得複委任第三人處理。但經理公司行使其他本基金資產有關之權利，必要時得要求基金保管機構、國外受託保管機構或其代理人出具委託書或提供協助。經理公司就其他本基金資產有關之權利，得委任或複委任基金保管機構、國外受託保管機構或律師或會計師行使之；委任或複委任律師或會計師行使權利時，應通知基金保管機構。

- 四、經理公司在法令許可範圍內，就本基金有指示基金保管機構及國外受託保管機構之權，並得不定期盤點檢查本基金資產。經理公司並應依其判斷、金管會之指示或受益人之請求，在法令許可範圍內，採取必要行動，以促使基金保管機構依信託契約規定履行義務。
- 五、經理公司如認為基金保管機構違反信託契約或有關法令規定，或有違反之虞時，應即報金管會。
- 六、經理公司應於本基金開始募集三日前，或追加募集申報生效通知函送達之日起三日內，及公開說明書更新或修正後三日內，將公開說明書電子檔案向金管會指定之資訊申報網站進行傳輸。
- 七、經理公司或基金銷售機構應於申購人交付申購申請書且完成申購價金之給付前，交付簡式公開說明書，且應依申購人之要求，提供公開說明書，並於本基金之銷售文件及廣告內，標明已備有公開說明書與簡式公開說明書及可供索閱之處所。公開說明書之內容如有虛偽或隱匿情事者，應由經理公司及其負責人與其他在公開說明書上簽章者，依法負責。
- 八、經理公司必要時得修正公開說明書，並公告之，除下列第二款至第四款向同業公會申報外，其餘款項應向金管會報備：
 - (一) 依規定無須修正證券投資信託契約而增列新投資標的及其風險事項者。
 - (二) 申購人每次申購之最低發行價額。
 - (三) 申購手續費。
 - (四) 買回費用。
 - (五) 配合證券投資信託契約變動修正公開說明書內容者。
 - (六) 其他對受益人權益有重大影響之修正事項。
- 九、經理公司就證券之買賣交割或其他投資之行為，應符合中華民國及本基金投資所在國或地區證券市場之相關法令，經理公司並應指示其所委任之證券商，就為本基金所為之證券投資，應以符合中華民國及本基金投資所在國或地區證券市場買賣交割實務之方式為之。
- 十、經理公司運用本基金從事證券相關商品之交易，應符合相關法令及金管會之規定。
- 十一、經理公司與其委任之基金銷售機構間之權利義務關係依銷售契約之規定。經理公司應以善良管理人之注意義務選任基金銷售機構。
- 十二、經理公司得依信託契約第十六條規定請求本基金給付報酬，並依有關法令及信託契約規定行使權利及負擔義務。經理公司對於因可歸責於基金保管機構、或國外受託保管機構、或證券集中保管事業、或票券集中保管事業之事由致本基金及(或)受益人所受之損害不負責任，但經理公司應代為追償。
- 十三、除依法委託基金保管機構保管本基金外，經理公司如將經理事項委由第三人處理時，經理公司就該第三人之故意或過失致本基金所受損害，應予負責。
- 十四、經理公司應自本基金成立之日起運用本基金。
- 十五、經理公司應依金管會之命令、有關法令及信託契約規定召開受益人會議。惟經理公司有不能或不為召開受益人會議之事由時，應立即通知基金保管機構。

- 十六、 本基金之資料訊息，除依法或依金管會指示或信託契約另有訂定外，在公開前，經理公司或其受僱人應予保密，不得揭露於他人。
- 十七、 經理公司因解散、停業、歇業、撤銷或廢止許可等事由，不能繼續擔任本基金經理公司職務者，應即洽由其他證券投資信託事業承受其原有權利及義務。經理公司經理本基金顯然不善者，金管會得命經理公司將本基金移轉於經指定之其他證券投資信託事業經理。
- 十八、 基金保管機構因解散、停業、歇業、撤銷或廢止許可等事由，不能繼續擔任本基金基金保管機構職務者，經理公司應即洽由其他基金保管機構承受原基金保管機構之原有權利及義務。基金保管機構保管本基金顯然不善者，金管會得命其將本基金移轉於經指定之其他基金保管機構保管。
- 十九、 本基金各類型受益權單位合計淨資產價值低於等值新臺幣貳億元時，經理公司應將淨資產價值及受益人人數告知申購人。於計算前述各類型受益權單位合計金額時，外幣計價受益權單位部分，應依信託契約第三十條第二項規定換算為新臺幣後，與新臺幣計價受益權單位合併計算。
- 二十、 因發生信託契約第二十四條第一項第(二)款之情事，致信託契約終止，經理公司應於清算人選定前，報經金管會核准後，執行必要之程序。
- 二十一、 經理公司應於本基金公開說明書中揭露：
 - (一) 「本基金受益權單位分別以新臺幣、美元或日圓作為計價貨幣。」等內容。
 - (二) 本基金各類型受益權單位之面額及各類型受益權單位與基準受益權單位之換算比率。
- 二十二、 本基金得為受益人之權益，由經理公司代為處理本基金投資所得相關稅務事宜。

肆、基金保管機構之職責

- 一、 基金保管機構本於信託關係，受經理公司委託辦理本基金之開戶、保管、處分及收付本基金。受益人申購受益權單位之發行價額及其他本基金之資產，應全部交付基金保管機構。
- 二、 基金保管機構應依證券投資信託及顧問法相關法令或本基金在國外之資產所在國或地區有關法令、信託契約之規定暨金管會之指示，以善良管理人之注意義務及忠實義務，辦理本基金之開戶、保管、處分及收付本基金之資產及 B 類型各計價類別受益權單位可分配收益專戶之款項，除信託契約另有規定外，不得為自己、其代理人、代表人、受僱人或任何第三人謀取利益。其代理人、代表人或受僱人履行信託契約規定之義務，有故意或過失時，基金保管機構應與自己之故意或過失，負同一責任。基金保管機構因故意或過失違反法令或信託契約約定，致生損害於本基金之資產者，基金保管機構應對本基金負損害賠償責任。
- 三、 基金保管機構應依經理公司之指示取得或處分本基金之資產，並行使與該資產有關之權利，包括但不限於向第三人追償等。但如基金保管機構認為依該項指示辦理有違反信託契約或中華民國有關法令規定之虞時，得不依經理公司之指示辦理，惟應立即呈報金管會。基金保管機構非依有關法令或信託契約規定不得處分本基金資產，就與本基金資產有關權利之行使，

並應依經理公司之要求提供委託書或其他必要之協助。

- 四、基金保管機構得委託國外金融機構為本基金國外受託保管機構，與經理公司指定之國外證券經紀商進行國外證券買賣交割手續，並保管本基金存放於國外之資產，及行使與該資產有關之權利。基金保管機構對國外受託保管機構之選任、監督及指示，依下列規定為之：
- (一) 基金保管機構對國外受託保管機構之選任，應經經理公司同意。
 - (二) 基金保管機構對國外受託保管機構之選任或指示，因故意或過失而致本基金生損害者，應負賠償責任。
 - (三) 國外受託保管機構如因解散、破產或其他事由而不能繼續保管本基金國外資產者，基金保管機構應即另覓適格之國外受託保管機構。國外受託保管機構之更換，應經經理公司同意。
- 五、基金保管機構依信託契約規定應履行之責任及義務，如委由國外受託保管機構處理者，基金保管機構就國外受託保管機構之故意或過失，應與自己之故意或過失負同一責任，如因而致損害本基金之資產時，基金保管機構應負賠償責任。國外受託保管機構之報酬由基金保管機構負擔。
- 六、基金保管機構得為履行信託契約之義務，透過證券集中保管事業、票券集中保管事業、中央登錄公債、投資所在國或地區相關證券交易市場、結算機構、銀行間匯款及結算系統、一般通訊系統等機構或系統處理或保管基金相關事務。但如有可歸責前述機構或系統之事由致本基金受損害，除基金保管機構有故意或過失者，基金保管機構不負賠償責任，但基金保管機構應代為追償。
- 七、基金保管機構得依證券投資信託及顧問法及其他相關法令之規定，複委任證券集中保管事業代為保管本基金購入之有價證券或證券相關商品並履行信託契約之義務，有關費用由基金保管機構負擔。
- 八、基金保管機構應依經理公司提供之 B 類型各計價類別受益權單位收益分配數據，擔任本基金 B 類型各計價類別受益權單位收益分配之給付人，執行收益分配之事務。
- 九、基金保管機構僅得於下列情況下，處分本基金之資產：
- (一) 依經理公司指示而為下列行為：
 - 1. 因投資決策所需之投資組合調整。
 - 2. 為從事證券相關商品交易所需之保證金帳戶調整或支付權利金。
 - 3. 給付依信託契約第十條約定應由本基金負擔之款項。
 - 4. 給付依信託契約應分配予 B 類型各計價類別受益權單位之受益人之可分配收益。
 - 5. 給付受益人買回其受益憑證之買回價金。
 - (二) 於信託契約終止，清算本基金時，依各類型受益權單位受益權比例分派予各該類型受益權單位受益人其所應得之資產。
 - (三) 依法令強制規定處分本基金之資產。
- 十、基金保管機構應依法令及信託契約之規定，定期將本基金之相關表冊交付經理公司，送由同業公會轉送金管會備查。基金保管機構應於每週最後營業日製作截至該營業日止之保管資產庫存明細表（含股票股利實現明細）、銀行存款餘額表及證券相關商品明細表交付經理公

司；於每月最後營業日製作截至該營業日止之保管資產庫存明細表、銀行存款餘額表及證券相關商品明細表，並於次月五個營業日內交付經理公司；由經理公司製作本基金檢查表、資產負債報告書、庫存資產調節表及其他金管會規定之相關報表，交付基金保管機構查核副署後，於每月十日前送由同業公會轉送金管會備查。

- 十一、基金保管機構應將其所知經理公司違反信託契約或有關法令之事項，或有違反之虞時，通知經理公司應依信託契約或有關法令履行其義務，其有損害受益人權益之虞時，應即向金管會申報，並抄送同業公會。但非因基金保管機構之故意或過失而不知者，不在此限。國外受託保管機構如有違反國外受託保管契約之約定時，基金保管機構應即通知經理公司並為必要之處置。
- 十二、經理公司因故意或過失，致損害本基金之資產時，基金保管機構應為本基金向其追償。
- 十三、基金保管機構得依信託契約第十六條規定請求本基金給付報酬，並依有關法令及信託契約規定行使權利及負擔義務。基金保管機構對於因可歸責於經理公司或經理公司委任或複委任之第三人之事由，致本基金所受之損害不負責任，但基金保管機構應代為追償。
- 十四、金管會指定基金保管機構召開受益人會議時，基金保管機構應即召開，所需費用由本基金負擔。
- 十五、基金保管機構及國外受託保管機構除依法令規定、金管會指示或信託契約另有訂定外，不得將本基金之資料訊息及其他保管事務有關之內容提供予他人。其董事、監察人、經理人、業務人員及其他受僱人員，亦不得以職務上所知悉之消息從事有價證券買賣之交易活動或洩露予他人。
- 十六、本基金不成立時，基金保管機構應依經理公司之指示，於本基金不成立日起十個營業日內，將申購價金及其利息退還申購人。但有關掛號郵費或匯費由經理公司負擔。
- 十七、除本條前述之規定外，基金保管機構對本基金或其他契約當事人所受之損失不負責任。

伍、基金投資

一、基金投資之方針及範圍

請參閱本公開說明書第【基金概況】一、九之說明。

二、證券投資信託事業運用基金投資之決策過程、基金經理人之姓名、主要經(學)歷及權限

(一) 證券投資信託事業運用基金投資之決策過程：

1. 投資分析：

投資研究處投資負責單位提供基本面訊息、推薦潛力股及公司報告並定期召開晨會、基金經理會議。

研究人員或基金經理人依據以上相關分析結果與會議結論，分析投資風險、基金情況及就被投資對象本身及其直接、間接所投資事業是否涉及經營權之爭情事納入分析，出具投資分析報告。

2. 投資決定：

基金經理人依據 2 個月以內之投資分析報告，視基金情況出具投資決定書，該決定書內容應含買賣標的種類、數量、價格、投資理由及依據，經風險控管部指定之人員、投資研究處主管簽核。

將簽核後之投資決定書轉交予交易部執行。

3. 投資執行：

基金經理人將簽核後之投資決定書交予交易部，由交易人員執行及交易部門主管簽閱。交易人員將執行結果直接註明在該決定書上，執行記錄須載明實際買賣標的種類、數量、價格及時間並說明差異原因，其執行差異分析應經交易部主管、投資研究處主管簽核。

4. 投資檢討：

每月由基金經理人對基金的投資計劃執行結果進行檢討，依各基金操作特性，檢討評估基金週轉率之適當性、基金投資績效與風險、資產配置、投資策略及市場展望之分析與檢討、檢討評估相關投資行為不得涉有介入經營權之爭、協助他人取得或鞏固經營權等不當安排情事，作成每月基金投資檢討報告，經基金負責單位部門主管及投資研究處主管簽核，並存檔備查。

(二) 證券投資信託事業運用基金從事證券相關商品交易之決策過程：

1. 投資分析：

相關研究及基金經理負責單位定期召開晨會、基金經理會議。研究人員或基金經理依據相關分析結果與會議結論，出具交易分析報告，報告須載明交易理由、預計交易價格、多(空)方向、契約內容、停損點、停利點及避險相對應之有價證券/投資組合(如為避險需要)，並詳述分析基礎、根據及建議等內容。該報告書並應經各研究單位與基金經理負責單位主管簽核。

2. 投資決定：

基金經理人依據 2 個月以內之交易分析報告書作成交易決定書，並交付執行。交易決定書須載明交易價格、多(空)方向、契約內容、數量、停損點及停利點等內容。本交易決定書經風險控管部指定之人員、基金經理單位負責主管負責簽核。

3. 投資執行：

基金經理人將簽核後之交易決定書交予交易部，由交易人員執行及交易部門主管簽閱。交易人員將執行結果直接註明在該決定書上，交易執行記錄須載明實際成交價格、多(空)方向、契約內容與數量及交易決定書與交易執行間之差異、差異原因說明等內容，其執行差異分析應經交易部主管、投資研究處主管及總經理會簽或簽核。

4. 投資檢討：

每月由基金經理人對基金的投資計劃執行結果進行檢討，依各基金操作特性，檢討評估基金週轉率之適當性、基金投資績效與風險、資產配置、投資策略及市場展望之分析與檢討、檢討評估相關投資行為不得涉有介入經營權之爭、協助他人取得或鞏固經營權等不當安排情事，作成每月基金投資檢討報告，經基金負責單位部門主管及投資研究處主管簽核，並存檔備查。

(三) 基金經理人之姓名、主要經(學)歷及權限

1. 姓名：劉明芳
2. 學歷：國立高雄第一科技大學金融營運所
3. 經歷：

94.07~100.08	玉山證券	金融商品部	襄理
100.09~102.06	玉山投顧	投資研究處	襄理
102.07~103.10	玉山證券	金融商品部	襄理
103.10~105.08	玉山投顧	投資研究部	襄理
106.03~迄今	兆豐投信	國外投資部	基金經理人、研究員
4. 經理人同時管理其他基金者，應揭露所管理之其他基金名稱及所採取防止利益衝突之措施：

本基金經理人同時管理「兆豐全球證券投資信託基金」及「兆豐生命科學證券投資信託基金」。為維持投資決策之獨立性及其業務之機密性，除應落實「中國牆」制度外，本公司建立「中央集中下單制度」，即完善建構投資決策過程的監察及稽核體系，以防止利益衝突或不法情事；並基於內稽內控制度之考量，將投資決策及交易過程分別予以獨立。基金經理人如同時管理兩檔以上之基金時，為避免基金經理人任意對同一支股票於不同基金間作買賣相反之投資決定，而影響基金受益人之權益，除有因特殊類型之基金性質或為符合法令、信託契約規定及公司內部控制制度，或法令另有特別許可之情形外，應遵守不得對同一支股票，有同時或同一日作相反投資決定之原則。
5. 權限：

基金經理人必須根據投資決策會議之結論、個別有價證券分析報告結果，在遵守信託契約以及相關法令、內部規範下，作成投資決定，經風險控管部指定之人員、基金經理負責單位負責主管簽核後，運用本基金資產進行各項投資，並交付交易人員執行。
6. 最近三年擔任本基金經理人之姓名及任期：

無，本基金尚未成立。

任期	經理人姓名
年 月 日起迄今	劉明芳

三、經理公司運用基金，將基金之管理業務複委任第三人處理者，應敘明複委任業務情形及受託管理機構對受託管理業務之專業能力

無，本基金未複委任第三人處理。

四、經理公司運用基金，委任國外顧問投資公司，其提供基金顧問服務之專業能力。

無，本基金無委任國外投資顧問公司。

五、基金運用之限制

(一) 經理公司應依有關法令及信託契約規定，運用本基金，除金管會另有規定外，並應遵守下列規定：

1. 不得投資於結構式利率商品、未上市、未上櫃股票或私募之有價證券。但以原股東身分認購已上市、上櫃之現金增資股票或經金管會核准或申報生效承銷有價證券，不在此限；
2. 不得投資於國內未上市或未上櫃之次順位公司債及次順位金融債券；
3. 不得為放款或提供擔保；但符合證券投資信託基金管理辦法第十條之一規定者，不在此限；
4. 不得從事證券信用交易；
5. 不得對經理公司自身經理之其他各基金、共同信託基金、全權委託帳戶或自有資金買賣有價證券帳戶間為證券或證券相關商品交易行為，但經由集中交易市場或證券商營業處所委託買賣成交，且非故意發生相對交易之結果者，不在此限；
6. 不得投資於經理公司或與經理公司有利害關係之公司所發行之證券，但經理公司或與經理公司有利害關係之公司所發行基金受益憑證、基金股份或投資單位，不在此限；
7. 除經受益人請求買回或因本基金全部或一部不再存續而收回受益憑證外，不得運用本基金之資產買入本基金之受益憑證；
8. 投資於任一上市或上櫃公司股票(含承銷股票及特別股)及公司債(含次順位公司債、交換公司債及附認股權公司債)或金融債券(含次順位金融債券、交換公司債及附認股權公司債)之總金額，不得超過本基金淨資產價值之百分之十；投資於任一公司所發行國內次順位公司債之總額，不得超過該公司該次(如有分券指分券後)所發行次順位公司債總額之百分之十。上開次順位公司債應符合金管會核准或認可之信用評等機構評等達一定等級以上者；
9. 投資於任一上市或上櫃公司股票(含承銷股票及特別股)、認購(售)權證或認股權憑證、存託憑證所表彰之股份總額，不得超過該公司已發行股份總數之百分之十；所經理之全部基金投資於任一上市或上櫃公司股票(含承銷股票及特別股)、認購(售)權證或認股權憑證、存託憑證所表彰之股份總額，不得超過該公司已發行股份總數之百分之十；惟認購權證、認股權憑證與認售權證之股份總額得相互沖抵(Netting)，以合併計算得投資比率上限；
10. 投資於任一公司所發行無擔保公司債(含轉換公司債、交換公司債及附認股權公司債)之總額，不得超過該公司所發行無擔保公司債(含轉換公司債、交換公司債及附認股權公司債)總額之百分之十；
11. 投資於任一上市或上櫃公司承銷股票之總數，不得超過該次承銷總數之百分之三；
12. 經理公司所經理之全部基金，投資於同一次承銷股票之總數，不得超過該次承銷總數之百分之十；
13. 不得將本基金持有之有價證券借予他人；
14. 除投資於指數股票型基金受益憑證外，不得投資於市價為前一營業日淨資產價值百分之九十以上之上市基金受益憑證；
15. 投資於基金受益憑證之總金額，不得超過本基金淨資產價值之百分之七十；投資於任一基金受益憑證之總金額，不得超過本基金淨資產價值之百分之二十；投資於期

- 貨信託事業對不特定人募集之期貨信託基金及證券交易市場交易之反向型 ETF、商品 ETF 及槓桿型 ETF 之總金額，不得超過本基金淨資產價值之百分之十；
16. 投資認購(售)權證或認股權憑證總金額，不得超過本基金淨資產價值之百分之五；
 17. 投資於任一基金之受益權單位總數，不得超過被投資基金已發行受益權單位總數之百分之十；所經理之全部基金投資於任一基金受益權單位總數，不得超過被投資基金已發行受益權單位總數之百分之二十；
 18. 委託單一證券商買賣股票金額，不得超過本基金當年度買賣股票總金額之百分之三十。但基金成立未滿一個完整會計年度者，不在此限；
 19. 投資於本證券投資信託事業經理之基金時，不得收取經理費；
 20. 不得轉讓或出售本基金所購入股票發行公司股東會委託書；
 21. 投資於任一公司發行、保證或背書之短期票券及有價證券總金額，不得超過本基金淨資產價值之百分之十，但投資於基金受益憑證者，不在此限；
 22. 投資任一銀行所發行股票及金融債券（含次順位金融債券）之總金額，不得超過本基金淨資產價值之百分之十；投資於任一銀行所發行金融債券（含次順位金融債券）之總金額，不得超過該銀行所發行金融債券總額之百分之十；投資於任一銀行所發行國內次順位金融債券之總額，不得超過該銀行該次（如有分券指分券後）所發行次順位金融債券總額之百分之十；
 23. 投資於任一經金管會核准於我國境內募集發行之國際金融組織所發行之國際金融組織債券之總金額不得超過本基金淨資產價值之百分之十，及不得超過該國際金融組織於我國境內所發行國際金融組織債券總金額之百分之十；
 24. 投資於任一受託機構或特殊目的公司發行之受益證券或資產基礎證券之總額，不得超過該受託機構或特殊目的公司該次（如有分券指分券後）發行之受益證券或資產基礎證券總額之百分之十；亦不得超過本基金淨資產價值之百分之十。上開次順位公司債應符合金管會核准或認可之信用評等機構評等達一定等級以上者；
 25. 投資於任一創始機構發行之股票、公司債、金融債券及將金融資產信託與受託機構或讓與特殊目的公司發行之受益證券或資產基礎證券之總金額，不得超過本基金淨資產價值之百分之十。上開次順位公司債應符合金管會核准或認可之信用評等機構評等達一定等級以上者。上開次順位公司債應符合金管會核准或認可之信用評等機構評等達一定等級以上者；
 26. 經理公司與受益證券或資產基礎證券之創始機構、受託機構或特殊目的公司之任一機構具有證券投資信託基金管理辦法第十一條第一項所稱利害關係公司之關係者，經理公司不得運用基金投資於該受益證券或資產基礎證券；
 27. 投資於任一受託機構發行之不動產投資信託基金之受益權單位總數，不得超過該不動產投資信託基金已發行受益權單位總數之百分之十；上開國內所發行之不動產投資信託基金應符合金管會核准或認可之信用評等機構評等達一定等級以上者；
 28. 投資於任一受託機構依不動產證券化條例發行之不動產資產信託受益證券之總額，不得超過該受託機構該次（如有分券指分券後）發行之不動產資產信託受益證券總額之百分之十。上開次順位公司債應符合金管會核准或認可之信用評等機構評等達一定等級以上者；

29. 投資於任一受託機構發行之不動產投資信託基金受益證券及不動產資產信託受益證券之總金額，不得超過本基金淨資產價值之百分之十；
 30. 投資於任一委託人將不動產資產信託與受託機構發行之不動產資產信託受益證券、將金融資產信託與受託機構或讓與特殊目的公司發行之受益證券或資產基礎證券，及其所發行之股票、公司債、金融債券之總金額，不得超過本基金淨資產價值之百分之十；
 31. 經理公司與不動產投資信託基金受益證券之受託機構或不動產資產信託受益證券之受託機構或委託人具有證券投資信託基金管理辦法第十一條第一項所稱利害關係公司之關係者，經理公司不得運用基金投資於該不動產投資信託基金受益證券或不動產資產信託受益證券；
 32. 不得從事不當交易行為而影響本基金淨資產價值；
 33. 不得為經金管會規定之其他禁止或限制事項。
- (二) 第(一)項第 5 款所稱各基金，第 9 款、第 12 款及第 17 款所稱所經理之全部基金，包括經理公司募集或私募之證券投資信託基金及期貨信託基金。
- (三) 第(一)項各款規定比例及金額之限制，如因有關法令或相關規定修正者，從其規定。
- (四) 經理公司有無違反本條第(一)項各款禁止規定之行為，以行為當時之狀況為準；行為後因情事變更致有本條第(一)項禁止規定之情事者，不受該項限制。但經理公司為籌措現金需處分本基金資產時，應儘先處分該超出比例限制部分之證券。

六、基金參與股票發行公司股東會行使表決權之處理原則及方法

(一) 國內部份處理原則：

1. 經理公司行使本基金持有股票之表決權，應依證券投資信託事業管理規則第二十三條及105年5月18日金管證投字第1050015817 號函之規定辦理。如有關法令嗣後有變更或修正者，從修正後之規定辦理。
2. 經理公司行使本基金持有股票之投票表決權，得依公司法第一百七十七條之一規定，以書面或電子方式行使之。
3. 經理公司行使前項表決權，應基於受益憑證持有人之最大利益，且不得直接或間接參與該股票發行公司經營或有不當之安排情事。
4. 依據105年5月18日金管證投字第1050015817號函，經理公司依下列方式行使本基金持有股票之投票表決權者，得不受證券投資信託事業管理規則第二十三條第一項所定「應由證券投資信託事業指派本事業人員代表為之」之限制：
 - (1) 指派符合「公開發行公司股票股務處理準則」第3條第2項規定條件之公司行使證券投資信託基金持有股票之投票表決權者。
 - (2) 經理公司所經理之任一證券投資信託基金符合下列各目條件者，得不指派人員出席股東會：
 - A. 任一證券投資信託基金持有公開發行公司股份均未達三十萬股且全部證券投資信託基金合計持有股份未達一百萬股者。

- B. 任一證券投資信託基金持有採行電子股票制度之公開發行公司股份均未達該公司已發行股份總數萬分之一且全部證券投資信託基金合計持有股份未達萬分之三。
- C. 經理公司除依第(1)款規定方式行使證券投資信託基金持有股票之表決權外，對於所經理之任一證券投資信託基金持有公開發行公司股份達三十萬股以上或全部證券投資信託基金合計持有股份達一百萬股以上者，於股東會無選舉董事、監察人議案時；或於股東會有選舉董事、監察人議案，而其任一證券投資信託基金所持有股份均未達該公司已發行股份總數千分之五或五十萬股時，經理公司得指派本事業以外之人員出席股東會。
5. 經理公司依前項第(1)款規定指派符合「公開發行公司股票股務處理準則」第三條第二項規定條件之公司或依前項第(3)款指派經理公司以外之人員行使本基金持有股票之投票表決權，均應於指派書上就各項議案行使表決權之指示予以明確載明。
6. 經理公司之董事、監察人、經理人、業務人員及其他受僱人員，不得轉讓出席股東會委託書或藉行使基金持有股票之投票表決權，收受金錢或其他利益。
7. 經理公司不得轉讓或出售基金所購入股票發行公司股東會委託書並應將基金所購入股票發行公司之股東會通知書及出席證登記管理，出席股東會行使表決權並應作成書面紀錄，循序編號建檔並至少保存五年，上開書面紀錄應記載表決權行使之評估分析作業、決策程序及執行結果。

(二) 海外部份處理原則及方式：

原則上本基金所投資之股票(或基金)發行公司召開股東會(或受益人會議)，因考量經濟及地理因素，經理公司將不親自出席及行使表決權。如有必要出席或行使表決權時，經理公司將委託本基金國外受託保管機構代表本基金出席並履行相關義務與權利。

七、基金參與所投資基金之受益人會議行使表決權之處理原則及方法

(一) 國內部份處理原則及方式：

處理原則：

1. 經理公司應依據子基金之信託契約或公開說明書之規定行使表決權，基於受益人之最大利益，以支持子基金經理公司所提之議案為原則。但子基金之經理公司所提之議案有損及受益人權益之虞者，得依經理公司董事會之決議辦理。
2. 經理公司不得轉讓或出售子基金之受益人會議表決權。經理公司之董事、監察人、經理人、業務人員其他受僱人員，亦不得轉讓或出售該表決權，收受金錢或其他利益。

作業方式：

1. 經理公司收到受益人會議開會通知時，應經由內部會議之決議，並經相關主管核准後，指派適當人員出席參加並行使有關之表決權。
2. 受益人會議之出席證件，應於核對無誤後由專人管理。
3. 受益人會議有關表決權之行使，經理公司應於會前評估分析，並作成書面決議，交由出席者依核准之內容行使表決權。

4. 出席受益人會議後，出席會議人員應填具書面之出席報告書，載明開會及行使表決權之經過，並將受益人會議通知書及出席證登記管理。
5. 前述有關表決權行使之評估分析作業、決策程序及執行結果作成書面紀錄，循序編號建檔，至少保存五年。

職 責	處 理 步 驟
基金會計	要求基金保管機構一收到受益人會議通知書，加蓋基金原留印鑑後，即將此通知書寄交經理公司。收到基金保管機構寄來之受益人會議通知書，儘速將通知書轉交股東會相關事宜負責人員處理。
股東會相關事宜負責人員	負責保管所有基金之受益人會議通知書正本及歸檔會前決策報告書（應注意特定議案應有評估報告）、不須親自出席明細表、受益人會議出席報告書。將受益人會議通知書影印一份存檔備查，並通知股票投資部主管辦理出席事宜。
研究員	填寫會前決策報告書（應注意特定議案應有評估報告）會基金經理人並呈部門主管、處主管及總經理核准後執行，經核准後，至股東會相關事宜負責人員領取通知書參加受益人會議。受益人會議結束後立即填寫受益人會議出席報告書，連同出席證經部門主管及處主管核閱後交股東會相關事宜負責人員存檔備查。

(二) 海外部份處理原則及方式：

原則上本基金所投資之子基金召開受益人會議，因考量經濟及地理因素，經理公司將不親自出席及行使表決權。如有必要出席或行使表決權時，經理公司將委託本基金國外受託保管機構代表本基金出席並履行相關義務與權利。

八、基金投資國外地區者，應刊印下列事項

(一) 主要投資地區(國)經濟環境、主要投資證券市場，簡要說明如下：

詳見【附錄五】之說明。

(二) 本基金因外匯收支所從事之避險交易，其避險方法如下：

1. 經理公司得為避險目的，從事換匯、遠期外匯、換匯換利交易、新臺幣對外幣間匯率選擇權、及一籃子外幣間匯率避險等交易(Proxyhedge)（含換匯、遠期外匯、換匯換利及匯率選擇權）或其他經金管會核准之匯率避險交易工具之證券相關商品。本基金於從事本項所列外幣間匯率選擇權及匯率避險交易之操作當時，其價值與期間，不得超過所有外國貨幣計價資產之價值與期間，並應符合中華民國中央銀行或金管會之相關規定，如因有關法令或相關規定修改者，從其規定。
2. 經理公司得為避險操作或增加投資效率之目的，運用本基金從事衍生自股票、股價指數、存託憑證、指數股票型基金(ETF)之期貨、選擇權及期貨選擇權等證券相關商品之交易；另經理公司亦得為避險操作之目的，運用本基金資產從事衍生自貨幣之期貨或選擇權交易，但從事前開證券相關商品交易均須符合金管會「證券投資信託事業運用證券投資信託基金從事證券相關商品交易應行注意事項」及其他金管會所訂之相關

規定。

(三) 投資國外證券化商品或新興產業者，應敘明該投資標的或產業最近二年國外市場概況：證券化商品泛指各種具備現金流量之資產，透過轉換成證券型態使其具有流動性及市場性。金融機構可透過此架構擴大籌資管道並達到分散風險的目的。證券化商品種類繁多，可大致被歸納為三類，即傳統證券化、金融資產證券化與不動產證券化。傳統的證券化產品包括所熟知的股票、債券與混合證券 (hybrid securities)；金融資產證券化的產品則多為金融機構或一般企業利用，將其債權資產，如房屋貸款、汽車貸款、消費貸款、信用卡應收帳款或企業應收帳款等，轉換為流動資產；不動產證券化則是增加不動產所有權人處分資產或籌措資金之管道。以下主要概述金融資產證券化與不動產證券化之相關證券化商品市場概況。

1. 美國

(1) 美國不動產投資信託(REIT)產業概況

美國是全球最早發展不動產投資信託(Real Estate Investment Trust, REIT)的國家，美國正式 REITs 法制係起源於 1960 年的國內稅收法 (Internal Revenue Code)，初期僅允許權益型 REITs (Equity REITs)，於 1967 年允許抵押權型 REITs (Mortgage REITs)，其後又發展出混合型 REITs (Hybrid REITs)。其中權益型 REITs，係以不動產租金收入或資產增值為主要收益來源，相當於直接參與不動產經營；抵押權型 REITs 則主要投資於房貸或相關擔保證券，以利息收入或融資手續費為主要收益來源，類似金融中介的角色；混合型 REITs 則是結合上述兩種資產類型特色。根據 Bloomberg 統計，美國近兩年 REITs 市場規模及上市家數詳如下表：

市場名稱	2020 年		2021 年	
	上市家數	市場規模	上市家數	市場規模
美國 REITs	220	1222.4	233	1745.2

資料來源；Bloomberg，單位十億美金

(2) 美國不動產抵押擔保證券(MBS)產業概況

不動產抵押貸款證券(Mortgage Backed Securities, MBS)為資產證券化商品之一，其連結標的為房貸相關債權，發行 MBS 主要目的為美國政府為加強不動產放款的金融體系之資金來源。1930 年代經濟大恐慌造成許多人失業，導致房市嚴重衰退，聯邦政府遂成立聯邦住宅局 (FHA)，擔負提供低價保險給中低收入戶，以向銀行取得貸款的任務。並於 1938 年組織聯邦國家房貸協會 (Federal National Mortgage Association, FNMA)，FNMA 主要功能為以低成本的資金收購附有 FHA 保險的抵押房貸債權，並藉由此種收購，將資金轉給承作房貸的銀行機構。因此，FNMA 的成立直接促成了抵押房貸債權次級市場的成立與發展。1970 年代美國為解決二次大戰後的龐大購屋資金需求，設立政府全國房貸協會 (Government National Mortgage Association, GNMA)，但 GNMA 只保證經由 FHA 擔保過的抵押貸款證券化，為使約 80%傳統貸款得以證券化，於是成立聯邦住宅抵押貸款公司 (Federal Home Loan Mortgage Corporation, FHLMC)。由

於 GNMA 為聯邦機構，其發行的證券等同美國政府公債，FNMA 與 FHLMC 則為紐約股票交易之上市公司，營運受美國政府規範及贊助，發行證券亦接近政府公債。儲貸金融機構可藉此取得可貸資金，增加資產流動性。因此 MBS 實施受到儲貸金融機構的喜愛，進而成為美國證券化市場的主流產品之一。MBS 依照不動產類型，可分為 CMBS 與 RMBS。CMBS 為 Commercial Mortgage Backed Securities 的簡稱，即「商用不動產抵押貸款證券」；RMBS 為 Residential Mortgage Backed Securities 的簡稱，即「住宅用不動產抵押貸款證券」。兩者的差異在於資產池中抵押貸款標的之不動產標的是商業用或住宅用。根據美國證券業金融市場協會(Security Industry/Financial Market Association, SIFMA)統計 2021 年 MBS 總發行量為 4 兆 5846 億美元，相較於 2020 年成長約 7%。近兩年美國 MBS 發行額詳如下表：

市場名稱	2020 年	2021 年
美國 MBS 總發行額	4,271.0	4,584.6

資料來源：美國證券業金融市場協會，單位十億美金

(3) 美國資產抵押擔保證券(ABS)產業概況

資產抵押債券 (ABS, Asset-Backed Securities) 係以各種不同的應收帳款或貸款之現金流量作為擔保品而發行之債券。主要運作方式是把銀行等金融機構所持有的貸款(如：汽車貸款、信用卡貸款等)及應收帳款等，篩選出信用品質易於預測、未來會產生現金流量的資產，經由信用評等機構評鑑，包裝成小額化的「證券」，讓投資人得以投資。推出這項商品，不僅可讓銀行提升其資產的流動性，同時投資人也有機會獲利。ABS 與其他債券最大的不同點，在於發行時需將擔保品由創始機構之資產負債表轉移至特殊目的機構 (Special Purpose Vehicle, SPV)，該部分需獲得律師之真實銷售的法律意見 (True Sale Opinion)，之後 SPV 將前述債權所衍生的現金流量證券化，委託證券承銷機構銷售並支付本息。此一發行結構使得原債權資產擁有者之風險與該債權分離，該債券之信用風險將不受擔保品創始機構影響，債券投資人就其所投資之債券具有優先求償權。根據美國證券業金融市場協會(Security Industry/Financial Market Association, SIFMA)統計 2021 年 ABS 總發行量為 5818.9 億美元，相較於 2020 年衰退約 45%。近兩年美國 ABS 發行額詳如下表：

市場名稱	2020 年	2021 年
美國 ABS 總發行額	304,283.5	581,890.7

資料來源：美國證券業金融市場協會，單位百萬美金

2. 日本

日本證券化產業介紹：日本的證券化肇始於 1980 年代的不動產證券化，至於金融資產證券化則遲至 1990 年代泡沫經濟破滅後，日本政府為解決金融機構龐大不良債權並促其流動化，而於 1993 年修正證券交易法，正式將房貸抵押債權信託憑證列入有價證券，以增加其市場流動性，1998 年 9 月制定「特殊目的公司之特定資產流動化

法」(簡稱特殊目的公司法，或 SP 法)，並依該法成立特殊目的公司(special purpose company, 以下簡稱 SPC)，之後並陸續公布實施債權轉讓登記制度、債權服務法及「修訂之出資法」等相關之配套措施，方正式上路。1999 年，日本的銀行開始透過 SPC 將房貸抵押債權予以證券化，惟因缺乏正式之發行與流通市場，及信用評等機制，致僅限於金融機構間之交易；遲至 2002 年 1 月下旬，日本政府建構日本整理回收機構(Resolution and Collection Corp, RCC)逾期放款證券化機制，開始處理銀行的逾期放款，同年 7 月下旬，並擴大至銀行以外之金融機構，截至 2002 年 10 月底止，透過 RCC 逾期放款證券化機制之證券化資產總規模達 1 兆日圓。目前日本為亞洲最大 REITs 市場，根據 Japan REIT 官方網站統計，日本近兩年 REITs 市場規模及上市家數詳如下表：

市場名稱	2020 年		2021 年	
	上市家數	市場規模	上市家數	市場規模
日本 J-REITs	62	14.4	61	17.0

資料來源：J-REIT 官方網站，單位兆日圓

3. 新加坡

新加坡證券化產業介紹：新加坡於 1999 年 5 月通過 REITs 之相關法制架構，管理不動產投資信託之運行，由於新加坡 REITs 一開始即未限制基金投資的區域，因此新加坡 REITs 除投資的不動產種類多元外，投資資產的區域也相當多元。新加坡自 2002 年 7 月首檔房地產投資信託基金 CapitaMall Trust 上市後，就一直是亞洲 REITs 掛牌的熱門地區，目前新加坡房地產投資信託基金市場已成長為亞洲第二大，僅次於日本。

新加坡目前有許多 REITs 和不動產信託可供選擇，遍布不同的產業，在投資地區上，也不只有投資新加坡的房地產，有不少 REITs 都在多國投資，甚至有些房地產原本就在別的國家，但選擇在新加坡 IPO，例如 Manulife US REITs 的不動產都是在美國的辦公大樓，Lippo Malls Indo Retail Trust 的不動產都是在印尼的購物中心，而 Capitaland Retail China Trust 的不動產都是在中國的購物中心。2008 年金融危機後，新加坡證券化市場進入冬眠期，直至 2013 年後，發行人開始考慮更高效的資本結構，不再追求單純貸款、債券和股權的融資方式，轉而通過證券化實現融資渠道的多樣化。根據 Bloomberg 資料顯示，新加坡目前已有 41 檔 REITs 首次公開發行股票 (IPO) 案，其中 7 檔以外幣計價，數量為全球最高。對國際投資信託基金來說，新加坡有利的稅務體制和完善的法律系統，且對調整法規持開放態度特別具有吸引力，因而在此領域持續處於領先地位。根據新加坡交易所(Singapore Exchange Limited, SGX)統計，新加坡近兩年 REITs 市場規模及上市家數詳如下表：

市場名稱	2020 年		2021 年	
	上市家數	市場規模	上市家數	市場規模
新加坡 S-REITs	43	104	42	111

資料來源：新加坡交易所，單位十億星幣

(四) 本基金出席所投資外國股票(或基金)發行公司股東會(或受益人會議)之處理原則及方法：詳見前述【基金概況】一伍、六、(二)之說明。

陸、投資風險揭露

本基金為多重資產型基金，投資地區以已開發成熟型國家日本為主，並聚焦於受惠疫情後復甦與趨勢、去全球化與日本特優文化產業之股權性標的；且為調整基金組合波動度，以因應市場環境變化，輔以具穩定收益之全球投資等級債券或不動產投資信託受益證券等類固定收益之有價證券，適合欲追求中長期績效穩定成長，可承受中度風險之投資人。本基金投資風險包含：類股過度集中風險及產業景氣循環風險、流動性風險、外匯管制及匯率變動之風險、投資地區政治、經濟變動風險等，經試算本基金之標準差風險值，略高於目前市場同類型基金之平均值，故參酌「中華民國證券投資信託暨顧問商業同業公會基金風險報酬等級分類標準」，基金風險報酬等級依基金類型、投資區域或主要投資標的／產業，由低至高，區分為「RR1、RR2、RR3、RR4、RR5」五個風險報酬等級，本基金屬RR4 風險報酬等級。此等級分類係計算過去5年基金淨值波動度標準差，以標準差區間予以分類等級，提醒投資人此等級分類係基於一般市場狀況反映市場價格波動風險，無法涵蓋所有風險（如：基金計價幣別匯率風險、投資標的產業風險、信用風險、利率風險、流動性風險等，不得作為投資唯一依據，投資人仍應注意所投資基金其他個別的風險及斟酌個人之風險承擔能力及資金之可運用期間長短後進行投資，請詳細閱讀本基金公開說明書，投資本基金應注意之相關風險。相關資料(如年化標準差、Alpha、Beta及Sharp值)等可至中華民國證券投資信託暨顧問商業同業公會網站之「基金績效及評估指標查詢專區」(https://www.sitca.org.tw/index_pc.aspx)查詢。

(一) 類股過度集中之風險：

本基金主要投資於日本，並聚焦於受惠疫情後復甦與趨勢、去全球化與日本特優文化產業之股權性標的，不排除有類股過度集中之可能，經理公司將盡善良管理人之注意義務，盡量分散投資，惟不表示可完全分散類股集中風險。

(二) 產業景氣循環之風險：

本基金雖透過不同類型資產進行風險趨避，但仍可能受到各產業之循環週期，致使其股價表現或償債能力隨著公司營收獲利變化，而有較大幅度波動。經理公司雖將致力於掌握產業景氣循環變化，並適時採取分散投資策略，惟不表示可完全規避景氣循環風險。

(三) 流動性風險：

1. 店頭市場流動性不足之風險

本基金得投資於上櫃股票，店頭市場相對於集中市場，投資標的較少、成交量較低，且部份上櫃公司資本額較小，面臨產業景氣循環之風險較高，因此有股價巨幅波動及流動性不足之風險。

2. 債券市場交易流動性不足之風險

在特定市場情況下，例如交易量下降、價格波動幅度變大、集中交易部位、轉讓或結清部位之能力受限、及產業或政府規範的改變、抑或於某金融市場之交易因其他因素

受到阻撓，則投資標的之流動性將可能降低，進一步影響到基金投資組合之流動性。出現該標的無法或大幅折價出售，或者購買價格大幅提高，此價格變動均對基金資產淨值產生不利影響。

3. 鉅額買回造成流動性不足的風險

如遇同時大量贖回，致基金於短時間內需支付的買回價金過鉅，或有延遲給付贖回款之可能。

(四) 外匯管制及匯率變動之風險：

1. 本基金投資範圍涵蓋全球，包含已開發市場及新興市場國家，已開發市場其市場成熟，實施對外匯的管制之機率相對較低，而新興市場國家可能受國際或地區性政經情勢變化而實施外匯管制，或因當地政府法令限制進而影響有價證券正常交易活動，進而產生風險。故所投資之國家或地區發生匯率變動之風險時，基金經理人將作專業判斷，對於投資組合中相關之持有部位進行調整，惟風險亦無法因此完全消除。
2. 本基金包含新臺幣、美元及日圓計價級別，如投資人以其它非本基金計價幣別之貨幣換匯後投資本基金者，須自行承擔匯率變動之風險，當本基金計價幣別相對於其它貨幣貶值時，將產生匯兌損失。此外，因投資人與銀行進行外匯交易有賣價與買價之差異，投資人進行換匯時須承擔買賣價差，此價差依各銀行報價而定。

(五) 投資地區政治、經濟變動之風險：

本基金投資所在國家或域若發生政治、社會或經濟變動的風險，勞動力不足、罷工、暴動、戰爭等，均可能使本基金所投資之債券市場造成直接性或間接性的影響，進而影響本基金淨值之漲跌。基金經理人將儘量分散投資風險，惟風險亦無法因此完全消除。

(六) 商品交易對手及保證機構之信用風險：

1. 商品交易對手之信用風險：因本基金之商品交易對手皆為全球知名大型合法金融機構，所有交易流程亦將要求遵守各國政府法規規定，因此應可有效降低商品交易對手風險。
2. 保證機構之信用風險：無。

(七) 投資結構式商品之風險：無。本基金未投資結構式商品，故無此風險。

(八) 投資不動產證券化商品(不動產投資信託基金受益證券或不動產資產信託受益證券)之風險：

1. 流動性風險：若不動產證券化商品在某市場推出初期，市場上流通商品可能不多，同時發行條件各有差異，買方接受程度較其他商品低，因此在發展初期流動性將較差。
2. 價格風險：因此商品所對應的資產是一般土地與建物，若土地與建物價格漲跌波動太大時，連帶也會影響不動產證券的商品價格；再加上封閉型基金是根據市場實際售價計算淨值，故市場對不動產的多空預期是封閉型不動產證券化商品最大的交易風險。
3. 管理風險：不動產資產證券化商品管理公司的專業度，將影響其所選擇的不動產型

態、標的物品質，可能對本基金投資標的造成影響。

4. 信用風險：本基金所投資之不動產證券化商品雖具備一定的信用評等，但仍有發生信用風險的可能。
5. 利率變動風險：由於不動產證券化商品乃依未償付本金與利息現值為市場評價基礎，因此利率變化亦將造成投資標的價格變動，故存在利率變動的風險。

(九) 出借所持有之有價證券或借入有價證券之相關風險：

無，本基金暫不擬從事借券交易。

(十) 其他投資風險：

1. 從事證券相關商品交易之風險

本基金為管理有價證券價格變動風險或增加投資效率之需要，得交易經金管會核准之證券相關商品，惟若經理公司判斷市場行情錯誤，或證券相關商品與本基金現貨部位相關程度不高時，縱使該交易為避險操作，亦可能造成本基金損失。此外，若必須於到期日前處分證券相關商品，則可能有因市場流動性不足而無法成交的風險。

2. 投資商品ETF之風險：

商品ETF主要是透過商品期貨之衍生性操作連結商品價格，投資於商品市場涉及較高風險，需注意投資在商品市場的額外風險。商品ETF之投資表現將視市場狀況而定，可能會高於或低於有關商品現價，商品ETF可能發生因調整投資組合等因素未能完全緊貼標的指數表現之風險，將影響本基金的淨值。

3. 投資反向型ETF之風險：

反向型ETF主要是透過衍生性金融商品來追蹤標的指數，追求與標的指數相反的報酬率，故若反向型ETF與追蹤標的指數無法將追蹤誤差值拉大時，亦可能造成本基金損失。

4. 投資槓桿型ETF之風險：

槓桿型ETF採取不同的交易策略來達到財務槓桿倍數的效果。除了其連結指數的成分股票外，也投資其他的衍生性金融商品，來達到其財務槓桿的效果，例如：選擇權，期貨等，其如同使用期貨或信用交易一般，具有倍數放大報酬率的槓桿效果：獲利會放大，同樣地虧損也會放大，因此是一個相對風險較高的商品。另因槓桿型ETF亦具有追蹤誤差之風險，追蹤誤差(Tracking Error)是基金回報與指標回報差異之標準差，當基金表現與標竿指數表現不相符時產生，追蹤誤差對於基金的表現有負面影響，且與基金操作時槓桿程度成正比。

5. 無擔保公司債

無擔保公司債雖有較高之利息收入，但可能面臨發行公司無法償付本息之信用風險。

6. 次順位金融債風險

本基金得投資於次順位公司債/次順位金融債部分，因發行人與債權人約定其債權於其他先順位債權人獲得清償後始得受償，相對獲得清償的保障較低。本基金將以審慎態度評估發行人債信，以避免可能的風險。

7. 國際金融組織債券

國際金融組織債券主要由各國資產規模雄厚之銀行或機構所發行，在國際金融市場享有良好的信譽，因此，其發行債券的利率水準一般不高。而且國際金融組織債券在我國境內發行的數量佔其資本額比重不高，到期違約風險較低。

8. 受益證券及資產基礎證券

本基金可投資受益證券或資產基礎證券。其發行金額、本金持分、收益持分、受償順位等受益內容，皆影響受益證券之投資風險。其中受償順位直接影響持有人權益，可能有清償不足之風險。雖然受益證券及資產基礎證券係由一組可預測的現金流量所組合而成的有價證券，但仍可能面臨該現金流量因債務人提前還款而使原預測的現金流量產生變化，投資人將因此面臨提前還款風險。

9. 交換公司債及附認股權公司債之風險

由於前述標的同時兼具債券與股票之特性，因此除面臨債券之利率風險、流動性風險與信用風險外，還可能因標的股票價格波動，而造成該債券之價格波動。

10. 投資認購(售)權證或認股權憑證之風險：

認購(售)權證及認股權憑證是指標的證券發行人或其以外的第三人(以下簡稱發行人)所發行，約定持有人在規定期間內或特定到期日，有權按約定價格向發行人購買(出售)一定數量(執行比例)標的股，或以現金結算方式收取結算差價的有價證券，為具有高槓桿特性之商品，交易特性與一般股票不同，從事權證交易前應瞭解權證之履約價格與標的證券市價之關係，以及是否具履約價值，並評估權證價格是否合理，以降低交易之風險。其主要投資風險如下：

- (1) 信用風險：認購(售)權證或認股權憑證是一種權利契約，發行人若財務狀況不佳，可能無法履約。
- (2) 時間風險：權證價格含內在價值(標的股票市價－履約價格)及時間價值(權證市價－內在價值)，愈接近權證到期日，權證的時間價值愈小。
- (3) 價格波動風險：權證價格受到標的股價波動之影響，且權證係依據標的證券股價漲(跌)幅來計算，但因權證具有高槓桿的投資效益，因此權證價格波動風險大。

11. 存託憑證之風險

存託憑證(含NVDR)價格與其掛牌市場價格的個股價格具有連動性，將可能遭到該掛牌股票市場之系統風險而產生波動。其個股財務揭露與審查，所遵循的法令與國內證券交易市場亦不同，故存在資訊揭露不夠透明的風險。

(十一) 外國帳戶稅收遵從法令(「FATCA」)規範事項

1. 美國之外國帳戶稅收遵從法案(Foreign Account Tax Compliance Act)(以下簡稱 FATCA)自 2014 年 7 月 1 日開始實施，本公司需遵循美國 FATCA 之規定，對往來之金融機構、投資人(含自然人及法人)及其它組織或機關等進行美國帳戶之辨識審查、申報資訊與扣繳稅款等程序。
2. 美國帳戶包含帳戶持有人具美國應稅身分；或是註冊於美國之公司；或有接或間接持股超過 10%美國自然人股東(以下稱實質美國股東)之非註冊於美國之消極非金融機構(PASSIVE NFFE)(註)。

註(1) 消極非金融機構(PASSIVE NFFE)係指非金融機構其總收入來源有大於或等於 50%之收入來自消極性收入或其資產有大於或等於 50%資產是產生上述消極性收入之資產。消極性收入包括股利、利息、租金、權利金、資本利得(出售股票、有價證券或出租資產)等收入。

(2) 投資人身分為符合FATCA法令定義下之美國帳戶，本公司有義務依FATCA規定，將帳戶等相關資訊向美國稅務單位進行申報。

(3) 若投資人不願意提供有關資訊以供本公司進行辨識，本公司將依外國帳戶稅收遵從法案(FATCA)規定將其視為「不合作帳戶」，在某些情況下，投資人之美國來源所得將被扣繳30%之稅款，本扣繳稅款將繳納予美國國稅局；或未來美國國稅局，可能依「台美跨政府協議」，透過台灣主管機關調閱投資人之帳戶相關資料。

(4) 投資人之身為金融機構且未與美國簽訂外國金融機構協議(FFI Agreement)、或未能提供視同合規之外國金融機構證明文件等符合外國帳戶稅收遵從法(FATCA)相關規定之必要文件，本公司將可能依外國帳戶稅收遵從法案(FATCA)相關規定針對其所屬之美國來源所得執行扣繳30%之稅款，本扣繳稅款將繳納予美國國稅局。

(5) 若投資人屬FATCA定義之非註冊於美國之「消極非金融機構」，其實質美國股東，應提供其美國身分相關資訊並簽署有關之文件交予本公司以利遵循，如其實質美國股東有任一股東不願表明身分或不願提供相關文件，則本公司將視其為「不合作帳戶」之規定處理。

(6) 投資人於本公司開立帳戶後，若日後帳戶性質由「非美國帳戶」變為「美國帳戶」，或投資人身分為非註冊於美國之消極非金融機構且知悉下列訊息：
1. 投資人之實質美國股東有新增或異動；
2. 經投資人之直接或間接持股10%以上股東通知其美國應稅身分變更，致投資人之實質美國股東有增減情況時，投資人應於30日內主動向本公司辦理變更程序，並重新簽署相關文件。若有未履行上開程序，或提供資料有所不實致本公司未能完全遵守美國相關稅賦法令規定，投資人需賠償本公司因而可能支付之任何費用、罰款、其他類似款項或可能產生之任何損失。

柒、收益分配

詳見【基金概況】壹、基金簡介之廿五、是否分配收益。

捌、申購受益憑證

一、申購程序、地點及截止時間

- (一) 經理公司得委任基金銷售機構，辦理基金銷售業務。
- (二) 申購本基金各類型受益權單位者，應攜帶身分證明文件及印鑑，向經理公司或其指定之基金銷售機構辦理申購手續，並繳付申購價金。申購之程序依中華民國證券投資信託暨顧問商業同業公會(以下簡稱同業公會)「證券投資信託基金募集發行銷售及其申購或買回作業程序」規定辦理。經理公司或銷售機構受理申購後，應交付申購人申購書受益人留存聯。申購書備置於經理公司及各銷售機構之營業處所。
- (三) 經理公司應依本基金各類型受益權單位之特性，訂定其受理本基金各類型受益權單位申購申請之截止時間，除能證明投資人係於受理截止時間前提出申購申請者外，逾時申請應視為次一營業日之交易。受理申購申請之截止時間，經理公司應確實嚴格執行，並應將該資訊載明於公開說明書、相關銷售文件或經理公司網站。
- (四) 申購人向經理公司申購者，應於申購當日將基金申購書件併同申購價金交付經理公司或申購人將申購價金直接匯撥至基金帳戶。投資人透過特定金錢信託方式申購基金，應於申購當日將申請書件及申購價金交付銀行或證券商。除經理公司及經理公司所委任並以自己名義為投資人申購基金之基金銷售機構得收受申購價金外，其他基金銷售機構僅得收受申購書件，申購人應依基金銷售機構之指示，將申購價金直接匯撥至基金保管機構設立之基金專戶。經理公司應以申購人申購價金進入基金帳戶當日淨值為計算標準，計算申購單位數。
- (五) 申購本基金新臺幣計價受益權單位，投資人以特定金錢信託方式申購基金，或於申購當日透過金融機構帳戶扣繳申購款項時，金融機構如於受理申購或扣款之次一營業日上午十時前將申購價金匯撥至基金專戶者，或該等機構因依銀行法第 47 條之 3 設立之金融資訊服務事業跨行網路系統之不可抗力情事致申購款項未於受理申購或扣款之次一營業日上午十時前匯撥至基金專戶者，亦以申購當日淨值計算申購單位數。
- (六) 申購本基金外幣計價受益權單位時，投資人以特定金錢信託方式申購基金，或於申購當日透過金融機構帳戶扣繳外幣申購款項時，金融機構如已於受理申購或扣款之次一營業日上午十時前將申購價金指示匯撥，且於受理申購或扣款之次一營業日經理公司確認申購款項已匯入基金專戶或取得金融機構提供已於受理申購或扣款之次一營業日上午十時前指示匯撥之匯款證明文件者，亦以申購當日淨值計算申購單位數。
- (七) 基金銷售機構之款項收付作業透過證券集中保管事業辦理者，該事業如已於受理申購或扣款之次一營業日前將申購價金指示匯撥，且於受理申購或扣款之次一營業日經理公司確認申購款項已匯入基金專戶，或取得該事業提供已於受理申購或扣款之次一營業日前指示匯撥之匯款證明文件者，亦以申購當日淨值計算申購單位數。
- (八) 受益人申請於經理公司不同基金之轉申購，經理公司應以該買回價款實際轉入所申購基金專戶時當日之淨值為計價基準，計算所得申購之單位數。轉申購基金相關事宜悉依同業公會證券投資信託基金募集發行銷售及其申購或買回作業程序及中央銀行規定

辦理。

- (九) 受益人不得申請於經理公司同一基金或不同基金新臺幣計價受益權單位與外幣計價受益權單位間之轉換。
- (十) 本基金各類型受益權單位之申購應向經理公司或其委任之基金銷售機構為之。申購之程序依最新公開說明書之規定辦理，經理公司並有權決定是否接受受益權單位之申購。惟經理公司如不接受受益權單位之申購，應指示基金保管機構自基金保管機構收受申購人之現金或票據兌現後之三個營業日內，將申購價金無息退還申購人。
- (十一) 經理公司對於本基金各類型級別受益憑證單位數之銷售將予適當控管，遇有申購金額超過最高淨發行總面額時，經理公司及各基金銷售機構應依申購人申購時間之順序公正處理之。

(十二) 申購截止時間

申購地點	申購收件截止時間
經理公司	一般交易(臨櫃、書面及傳真等)：每營業日下午 5 時前。
	電子交易：每營業日下午 4 時前。
銷售機構	依各銷售機構訂定時間

申購人應依規定辦理申購，除能證明申購人係於受理截止時間前提出申購申請者外，逾時申請應視為次一營業日之交易。

二、申購價金之計算及給付方式

(一) 申購價金之計算

1. 本基金各類型每受益權單位之申購價金包括發行價格及申購手續費，申購手續費由經理公司訂定。投資人申購本基金，申購價金應以所申購受益權單位之計價貨幣支付，涉及結匯部分並應依「外匯收支或交易申報辦法」之規定辦理結匯事宜，或得以其本人外匯存款戶轉帳支付申購價金。
2. 本基金各類型每受益權單位之發行價格如下：
 - (1) 本基金成立日前(不含當日)，各類型每受益權單位以面額為發行價格。
 - (2) 本基金成立日起，各類型每受益權單位之發行價格為申購日當日該類型受益權單位每受益權單位淨資產價值。
 - (3) 本基金成立後，部分類型受益權單位之淨資產價值為零者，該類型每受益權單位之發行價格，為經理公司於經理公司網站揭露之銷售價格。前述銷售價格係以前一營業日基準受益權單位之每單位淨資產價值依信託契約第三十條第二項規定所取得之該類型受益權單位計價貨幣與新臺幣貨幣之匯率換算後，乘上該類型受益權單位與基準計價受益權單位之換算比率(即該類型受益權單位面額×申購日該類型受益權單位計價貨幣與基準貨幣之匯率/新臺幣計價受益權單位之每單位面額)。

3. 本基金各類型受益憑證每受益權單位之發行價格乘以申購單位數所得之金額為發行價額，發行價額歸本基金資產。
4. 本基金各類型受益憑證之申購手續費均不列入本基金資產，每受益權單位之申購手續費最高不得超過發行價格之百分之三。實際費率由經理公司或各銷售機構依其銷售策略在該範圍內訂定。
5. 申購人每次申購各類型受益權單位之最低發行價額請參閱本公開說明書【基金概況】一、十五之說明。但申購人以其原持有經理公司所經理之其他基金買回價金轉申購、透過銀行特定金錢信託方式、壽險公司投資型保單方式、證券商財富管理專戶方式申購者，或證券經紀商以基金款項收付專戶為投資人申購證券投資信託基金、或透過證券集中保管事業指定之銀行專戶辦理款項收付者，或經經理公司同意者，得不受最低申購價額之限制。
6. 受益人不得申請於經理公司同一基金或不同基金新臺幣計價受益權單位與外幣計價受益權單位間之轉換。

(二) 申購價金給付方式

經理公司應依「證券投資信託基金募集發行銷售及其申購或買回作業程序」辦理受益憑證之申購作業。受益權單位之申購價金，應於申購當日以匯款或轉帳方式給付之。

三、受益憑證之交付

- (一) 經理公司發行受益憑證，應經金管會事先核准後，於開始募集前於日報或依金管會所指定之方式辦理公告。本基金成立前，不得發行受益憑證，本基金受益憑證發行日至遲不得超過自本基金成立日起算三十日。
- (二) 本基金受益憑證發行日後，經理公司應於基金保管機構收足申購價金之日起，於七個營業日內以帳簿劃撥方式交付受益憑證予申購人。

四、經理公司不接受申購或基金不成立時之處理

- (一) 經理公司有權決定是否接受受益權單位之申購。惟經理公司如不接受受益權單位之申購，應指示基金保管機構自基金保管機構收受申購人之現金或票據兌現後之三個營業日內，將申購價金無息退還申購人。
- (二) 基金不成立時，經理公司應立即指示基金保管機構，於自本基金不成立日起十個營業日內，以申購人為受款人之記名劃線禁止背書轉讓票據或匯款方式，退還申購價金及加計自基金保管機構收受申購價金之日起至基金保管機構發還申購價金之前一日止，按基金保管機構活期存款利率計算之利息。新臺幣計價受益權單位利息計至新臺幣「元」，不滿壹元者，四捨五入；外幣計價受益權單位利息之計算方式及位數依基金保管機構各該外幣幣別外匯活期存款之利息計算方式辦理。
- (三) 本基金不成立時，經理公司及基金保管機構除不得請求報酬外，為本基金支付之一切費用應由經理公司及基金保管機構各自負擔，但退還申購價金及其利息之掛號郵費或匯費由經理公司負擔。

玖、買回受益憑證

一、買回程序、地點及截止時間

- (一) 本基金自成立之日起九十日後，受益人得依最新公開說明書之規定，以書面、電子資料或其他約定方式向經理公司或其委任之基金銷售機構提出買回之請求。經理公司與基金銷售機構所簽訂之銷售契約，應載明每營業日受理買回申請之截止時間及對逾時申請之認定及其處理方式，以及雙方之義務、責任及權責歸屬。
- (二) 受益人得請求買回各類型受益憑證之全部或一部，但買回後剩餘之各類型受益憑證所表彰之受益權單位數不及下表所列之單位數者，除受益人透過銀行特定金錢信託方式、壽險公司投資型保單方式、證券商財富管理專戶方式申購者、或經經理公司同意者外，不得請求部分買回。經理公司得依本基金各類型受益權單位之特性，訂定其受理受益憑證買回申請之截止時間，除能證明投資人係於截止時間前提出買回請求者，逾時申請應視為次一營業日之交易。

各類型受益憑證之最低剩餘受益權單位數

計價幣別	A 類型受益憑證	B 類型受益憑證
新臺幣	壹仟(1,000)單位	壹萬(10,000)單位
美元	壹佰(100)單位	壹仟(1,000)單位
日圓	伍佰(500)單位	伍仟(5,000)單位

(三) 買回截止時間

買回地點	買回收件截止時間
經理公司	一般交易(臨櫃、書面及傳真等)：每營業日下午 5 時前。
	電子交易：每營業日下午 4 時前。
基金銷售機構	依各基金銷售機構訂定時間

受益人應依規定辦理買回申請，除能證明受益人係於截止時間前提出買回請求者外，逾時申請應視為次一營業日之交易。

二、買回價金之計算

- (一) 除信託契約另有規定外，各類型受益權單位每受益權單位之買回價格，以買回日(係指受益憑證買回申請書及其相關文件之書面、電子資料或其它約定方式到達經理公司或公開說明書所載基金銷售機構之次一營業日)本基金各類型受益權單位每受益權單位淨資產價值扣除買回費用計算之。本基金買回價金之內容，請參閱本公開說明書【基金概況】壹所列十八、十九及二十之說明。
- (二) 本基金買回費用(含受益人進行短線交易部分)最高不得超過本基金每受益權單位淨資產價值之百分之一，並得由經理公司在此範圍內公告後調整。

三、買回價金給付之時間及方式

(一) 給付時間

1. 除信託契約另有規定外，經理公司應自受益人提出買回受益憑證之請求到達之次一營業日起七個營業日內，指示基金保管機構以受益人為受款人之記名劃線禁止背書轉讓票據或匯款方式給付買回價金，並得於給付買回價金中扣除買回費用、買回收件手續費、掛號郵費、匯費及其他必要之費用。受益人之買回價金按所申請買回之受益權單位計價幣別給付之。
2. 依信託契約規定有暫停計算買回價格，並延緩給付買回價金之情形，買回價金自恢復計算買回價格之日起七個營業日內給付之。

(二) 給付方式

本基金受益憑證買回價金之給付，經理公司應指示基金保管機構以受益人為受款人之記名劃線禁止背書轉讓票據或匯款方式給付買回價金，並得於給付買回價金中扣除買回費用、買回收件手續費、掛號郵費、匯費及其他必要之費用。

四、受益憑證之換發

不適用，本基金採無實體發行，毋須辦理受益憑證換發。

五、買回價金遲延給付之情形

- (一) 任一營業日之受益權單位買回價金總額扣除當日申購受益憑證發行價額之餘額，超過本基金流動資產總額時，經理公司得報經金管會核准後暫停計算買回價格，並延緩給付買回價金。
- (二) 經理公司因金管會之命令或有下列情事之一，並經金管會核准者，經理公司得暫停計算買回價格，並延緩給付買回價金及得暫停受益權單位之申購：
 1. 投資所在國或地區證券交易所、店頭市場或外匯市場非因例假日而停止交易；
 2. 通常使用之通信中斷；
 3. 因匯兌交易受限制；
 4. 有無從收受買回請求或給付買回價金之其他特殊情事者。
- (三) 前項所定暫停計算本基金部份或全部類型受益權單位買回價格之情事消滅後之次一營業日，經理公司應即恢復計算該類型受益權單位之買回價格，並依恢復計算日每受益權單位淨資產價值計算之，並自該計算日起七個營業日內給付買回價金。經理公司就恢復計算本基金各類型受益權單位買回價格，應向金管會報備之。

六、買回撤銷之情形

受益人申請買回有信託契約第十八條第一項及第十九條第一項規定之情形時，得於暫停計算買回價格公告日(含公告日)起，向原申請買回之機構或經理公司撤銷買回之申請，該撤銷買回之申請除因不可抗力情形外，應於恢復計算買回價格日前(含恢復計算買回價格日)之營業時間內到達原申請買回機構或經理公司，其原買回之請求方失其效力，且不得對該撤銷買回之行為，再予撤銷。

拾、受益人之權利及負擔

一、受益人應有之權利內容

- (一) 受益人得依信託契約之規定並按其所持有之受益憑證所表彰之受益權行使下列權利：
1. 剩餘財產分派請求權；
 2. 收益分配權（僅 B 類型各計價類別受益權單位之受益人得享有並行使本款收益分配權）。
 3. 受益人會議表決權；
 4. 有關法令及信託契約規定之其他權利。
- (二) 受益人得於經理公司或基金銷售機構之營業時間內，請求閱覽信託契約最新修訂本，並得索取下列資料：
1. 信託契約之最新修訂本影本。經理公司或基金銷售機構得收取工本費。
 2. 本基金之最新公開說明書。
 3. 經理公司及本基金之最近期經會計師查核簽證或核閱之財務報告。
- (三) 受益人得請求經理公司及基金保管機構履行其依信託契約規定應盡之義務。
- (四) 除有關法令或信託契約另有規定外，受益人不負其他義務或責任。

二、受益人應負擔費用之項目及其計算、給付方式

(一) 本基金受益人負擔之費用評估表

項目	計算方式或金額
經理費	經理公司之報酬係按本基金淨資產價值每年百分之壹點捌(1.8%)之比率，逐日累計計算，並自本基金成立日起每曆月給付乙次。除 ETF 外，投資於所屬集團管理之基金受益憑證，集團基金受益憑證之經理費應至少減半計收（即退還 5 成以上）；投資經理公司本身及集團之基金受益憑證不得收取申購或買回費。
保管費	基金保管機構之報酬係按本基金淨資產價值每年百分之零點貳陸(0.26%)之比率，由經理公司逐日累計計算，自本基金成立日起每曆月給付乙次。
申購手續費	本基金各類型受益憑證之申購手續費，最高不得超過發行價格之百分之三。實際適用費率由經理公司依其銷售策略在該範圍內調整訂定之。
短線交易買回費用	受益人持有本基金未滿七日(含第七日)者(同一基金買回再轉申購同一基金或定時定額除外)，應支付其買回價金之萬分之一(0.01%)為買回費用；買回費用計算至新臺幣「元」，不足壹元者，四捨五入，以外幣計價者，買回費用以四捨五入方式計算至各該計價幣別「元」，不足壹元者，四捨五入，短線交易買回費用併入本基金資產。前述「未滿七日」之定義係指：以「請求買回之書面、電子資料或其他約定方式到達經理公司或其委任之基金銷售機構次一營業日」之日期減去「申購日」，其值小於七個日曆日(含第七日)者。
買回費用	除短線交易買回費用外，現行其他買回費用為零。

買回收件手續費	至基金銷售機構辦理者，依基金銷售機構規定辦理。但至經理公司申請買回者免收手續費。
分銷費	無
召開受益人會議費用(註1)	每次預估新臺幣壹佰萬元。
其他費用(註2)	以實際發生之數額為準。

(註1)：受益人會議並非每年固定召開，故該費用不一定每年發生。

(註2)：包括依信託契約規定運用本基金所生之經紀商佣金、交易手續費等直接成本及必要費用；本基金應支付之一切稅捐、基金財務報告簽證及核閱費用；清算費用及訴訟或非訴訟所產生之費用。(請參閱本公開說明書【證券投資信託契約主要內容】—捌之說明)

(二) 受益人應負擔費用之給付方式

1. 申購手續費於申購時另行支付；買回收件手續費、掛號郵費、匯費及其他必要之費用於申請買回時另行支付。
2. 買回費用(受益人進行短線交易)於申請買回時，自每受益權單位之買回價金中扣除。
3. 除前述外，其餘項目於發生時給付。

三、受益人應負擔租稅之項目及其計算、繳納方式

(一) 本基金之賦稅事項悉依財政部(81)台財稅字第811663751號函、(91)台財稅字第0910455815號函及有關法令辦理。107年3月6日台財際字第10600686840號令，本基金信託契約已有載明經理公司得代為處理本基金投資相關之稅務事宜，故得由經理公司向登記所在地之轄區國稅局申請核發載明「我國居住者之受益人持有受益權單位數占該基金發行受益權單位總數比例」之居住者證明，但有關法令修正時，從其新規定。

1. 證券交易稅

- (1) 受益人轉讓受益憑證時，應由受讓人代徵證券交易稅。
- (2) 受益人申請買回，或於本基金清算時，繳回受益憑證註銷者，非屬證券交易範圍，均無需繳納證券交易稅。

2. 印花稅

受益憑證之申購、買回及轉讓等有關單據，均免納印花稅。

3. 證券交易所得稅

- (1) 本基金清算時，分配予受益人之剩餘財產，其中有停徵證券交易所得稅之證券交易所得者，得適用停徵規定。
- (2) 受益人於證券交易所得稅停徵期間，因申請買回或轉讓受益憑證，其買回或轉讓價款減除成本後所發生之證券交易所得，免納所得稅。

(二) 另於中華民國境內居住之個人取得海外孳息及資本利得部分，自99年起均應依「所得

基本稅額條例」須納入基本所得加計項目中計算課稅。

四、受益人會議有關事宜

(一) 召開事由

有下列情事之一者，經理公司或基金保管機構應召開本基金受益人會議，但信託契約另有訂定並經金管會核准者，不在此限：

1. 修正信託契約者，但信託契約另有訂定或經理公司認為修正事項對受益人之權益無重大影響，並經金管會核准者，不在此限。
2. 更換經理公司者。
3. 更換基金保管機構者。
4. 終止信託契約者。
5. 經理公司或基金保管機構報酬之調增。
6. 重大變更本基金投資有價證券或從事證券相關商品交易之基本方針及範圍。
7. 其他法令、信託契約規定或經金管會指示事項者。

(二) 召開程序

1. 依法律、命令或信託契約規定，應由受益人會議決議之事項發生時，由經理公司召開受益人會議。經理公司不能或不為召開時，由基金保管機構召開之。基金保管機構不能或不為召開時，依信託契約之規定或由受益人自行召開；均不能或不為召開時，由金管會指定之人召開之。受益人亦得以書面敘明提議事項及理由，逕向金管會申請核准後，自行召開受益人會議。
2. 受益人自行召開受益人會議，係指繼續持有受益憑證一年以上，且其所表彰受益權單位數占提出當時本基金已發行在外受益權單位總數百分之三以上之受益人。如決議事項係專屬於特定類型受益權單位之事項者，前述之受益人，係指繼續持有該類型受益憑證一年以上，且其所表彰該類型受益權單位數占提出當時本基金已發行在外該類型受益權單位總數百分之三以上之受益人。
3. 受益人會議得以書面或親自出席方式召開。受益人會議以書面方式召開者，受益人之出席及決議，應由受益人於受益人會議召開者印發之書面文件(含表決票)為表示，並依原留存簽名式或印鑑，簽名或蓋章後，以郵寄或親自送達方式送至指定處所。

(三) 決議方式

1. 受益人會議之決議，應經持有代表已發行受益權單位總數二分之一以上受益人出席，並經出席受益人之表決權總數二分之一以上同意行之。但如決議事項係專屬於特定類型受益權單位之事項者，則受益人會議應僅該類型受益權單位之受益人有權出席並行使表決權，且受益人會議之決議，應經持有代表已發行該類型受益憑證受益權單位總數二分之一以上受益人出席，並經出席受益人之表決權總數二分之一以上同意行之。下列事項不得於受益人會議以臨時動議方式提出：
 - (1) 更換經理公司或基金保管機構；

- (2) 終止信託契約；
 - (3) 變更本基金種類。
2. 受益人會議應依「證券投資信託基金受益人會議準則」之規定辦理。

拾壹、基金之資訊揭露

一、依法令及信託契約規定應揭露之資訊內容

(一) 經理公司或基金保管機構應通知受益人之事項如下，但專屬於各類型受益權單位之事項，得僅通知該類型受益權單位受益人：

1. 信託契約修正之事項。但修正事項對受益人之權益無重大影響者，得不通知受益人，而以公告代之。
2. 本基金收益分配之事項（僅須通知B類型各計價類別受益權單位之受益人）。
3. 經理公司或基金保管機構之更換。
4. 本信託契約之終止及終止後之處理事項。
5. 清算本基金剩餘財產分配及清算處理結果之事項。
6. 召開受益人會議之有關事項及決議內容。
7. 其他依有關法令、金管會之指示、信託契約規定或經理公司、基金保管機構認為應通知受益人之事項。

(二) 經理公司或基金保管機構應公告之事項如下：

1. 前項規定之事項。
2. 每營業日公告前一營業日本基金各類型每受益權單位之淨資產價值。
3. 每週公布基金投資產業別之持股比例。
4. 每月公布基金持有前十大標的之種類、名稱及占基金淨資產價值之比例等；每季公布基金持有單一標的金額占基金淨資產價值達百分之一之標的種類、名稱及占基金淨資產價值之比例等。
5. 本基金暫停及恢復計算買回價格事項。
6. 經理公司或基金保管機構主營業所所在地變更者。
7. 本基金之年度及半年度財務報告。
8. 發生信託契約第十四條第一項第(四)款所訂之特殊情形而不受同條項第(三)款原訂投資比例限制之情事，及特殊情形結束後。
9. 其他依有關法令、金管會之指示、信託契約規定或經理公司、基金保管機構認為應公告之事項。
10. 其他重大應公告事項(如基金所持有之有價證券或證券相關商品，長期發生無法交割、移轉、平倉或取回保證金情事)。

二、資訊揭露之方式、公告及取得方法

(一) 對受益人之通知或公告，應依下列方式為之：

1. 通知：依受益人名簿記載之通訊地址郵寄之；其指定有代表人者通知代表人，但經受益人同意者，得以傳真、電子方式或其他雙方約定方式為之。受益人通訊地址、

傳真或電子郵件變更時，受益人應即向經理公司或事務代理機構辦理變更登記，否則經理公司、基金保管機構或清算人依本契約規定為送達時，以送達至受益人名簿所載之通訊地址、傳真或電子郵件視為已依法送達。

2. 公告：所有事項均得以刊登於中華民國任一主要新聞報紙，或傳輸於證券交易所公開資訊觀測站、同業公會網站，或其他依金管會所指定之方式公告。經理公司或基金保管機構所選定的公告方式並應於公開說明書中以顯著方式揭露。

(1) 公告於公開資訊觀測站者(網址：<https://mops.twse.com.tw>)：

- A. 基金之年度及半年度財務報告。
- B. 基金公開說明書。
- C. 經理公司年度財務報告。

(2) 公告於經理公司網站(網址：<https://www.megafunds.com.tw>)：

- A. 每營業日公告前一營業日各類型每受益權單位之淨資產價值。
- B. 基金公開說明書。

(3) 公告於中華民國證券投資信託暨顧問商業同業公會網站者(網址：<https://www.sitca.org.tw>)：

- A. 基金信託契約修正之事項。
- B. 本基金收益分配之事項（僅須通知B類型各計價類別受益權單位之受益人）。
- C. 經理公司或基金保管機構之更換。
- D. 基金信託契約之終止及終止後之處理事項。
- E. 清算基金剩餘財產分配及清算處理結果之事項。
- F. 召開受益人會議之有關事項及決議內容。
- G. 每營業日公告前一營業日本基金各類型每受益權單位之淨資產價值。
- H. 每週公布基金投資產業別之持股比例。
- I. 每月公布基金持有前十大標的之種類、名稱及占基金淨資產價值之比例等；每季公布基金持有單一標的金額占基金淨資產價值達百分之一之標的種類、名稱及占基金淨資產價值之比例等。
- J. J. 本基金暫停及恢復計算買回價格事項。
- K. 經理公司或基金保管機構主營業所所在地變更者。
- L. 發生信託契約第十四條第一項第四款所訂之特殊情形而不受同條項第三款原訂投資比例限制之情事，及特殊情形結束後。
- M. 其他依有關法令、金管會之指示、信託契約規定或經理公司、基金保管機構認為應公告之事項。

(二) 通知及公告之送達日，依下列規定：

- 1. 依前(一)款第 1 目方式通知者，除郵寄方式以發信日之次日為送達日，應以傳送日為送達日。
- 2. 依傳輸於公會網站或金管會指定資訊申報網站之方式公告者，以傳輸至所指定網站之日為送達日。

3. 同時以第 1 目、第 2 目所示方式送達者，以最後發生者為送達日。

(三) 受益人通知經理公司、基金保管機構或事務代理機構時，應以書面、掛號郵寄方式為之。

(四) 前述第一項、第(二)款所列第3目或第4目規定應通知或公告之內容及比例，如因有關法令或相關規定修正者，從其規定。

(五) 其他應揭露之訊息：

本基金資產之計算標準請參閱【附錄二】「證券投資信託基金資產價值之計算標準」說明。

拾貳、基金運用狀況

不適用。本基金為首次申報募集。

【證券投資信託契約主要內容】

壹、基金名稱、經理公司名稱、基金保管機構名稱及基金存續期間

- 一、本基金定名為日本優勢多重資產證券投資信託基金。
- 二、本基金經理公司為兆豐國際證券投資信託股份有限公司。
- 三、本基金保管機構為彰化商業銀行股份有限公司。
- 四、本基金之存續期間為不定期限；信託契約終止時，本基金存續期間即為屆滿。

貳、基金發行總面額及受益權單位總數

(請參閱本公開說明書【基金概況】一壹、一、二之說明)

參、受益憑證之發行及簽證

一、受益憑證之發行

- (一) 經理公司發行受益憑證，應經金管會申報生效後，於開始募集前於日報或依金管會所指定之方式辦理公告。本基金成立前，不得發行受益憑證，本基金受益憑證發行日至遲不得超過自本基金成立日起算三十日。
- (二) 本基金受益憑證分下列各類型發行，即 A 類型新臺幣計價受益憑證、B 類型新臺幣計價受益憑證、A 類型美元計價受益憑證、B 類型美元計價受益憑證、A 類型日圓計價受益憑證及 B 類型日圓計價受益憑證。
- (三) 本基金各類型受益憑證分別表彰各類型受益權，各類型每一受益憑證所表彰之受益權單位數，以四捨五入之方式計算至小數點以下第二位。
- (四) 本基金各類型受益憑證均為記名式，採無實體發行，不印製實體受益憑證。
- (五) 除因繼承而為共有外，每一受益憑證之受益人以一人為限。
- (六) 因繼承而共有受益權時，應推派一人代表行使受益權。
- (七) 政府或法人為受益人時，應指定自然人一人代表行使受益權。
- (八) 本基金受益憑證發行日後，經理公司應於基金保管機構收足申購價金之日起，於七個營業日內以帳簿劃撥方式交付受益憑證予申購人。
- (九) 本基金受益憑證以無實體發行時，應依下列規定辦理：
 1. 經理公司發行受益憑證不印製實體證券，而以帳簿劃撥方式交付時，應依有價證券集中保管帳簿劃撥作業辦法及證券集中保管事業之相關規定辦理。
 2. 本基金不印製表彰受益權之實體證券，免辦理簽證。
 3. 本基金受益憑證全數以無實體發行，受益人不得申請領回實體受益憑證。
 4. 經理公司與證券集中保管事業間之權利義務關係，依雙方簽訂之開戶契約書及開放式受益憑證款項收付契約書之規定。
 5. 經理公司應將受益人資料送交證券集中保管事業登錄。
 6. 受益人向經理公司或基金銷售機構所為之申購，其受益憑證係登載於經理公司開設於證券集中保管事業之保管劃撥帳戶下之登錄專戶，或得指定其本人開設於經理公司或證券商之保管劃撥帳戶。登載於登錄專戶下者，其後請求買回，僅得向經理公司或其委任之基金銷售機構為之。
 7. 受益人向往來證券商所為之申購或買回，悉依證券集中保管事業所訂相關辦法之規定辦

理。

(十) 其他受益憑證事務之處理，依「受益憑證事務處理規則」規定辦理。

二、受益憑證之簽證

本基金之受益憑證採無實體發行，無需辦理簽證。

肆、受益憑證之申購

(請參閱本公開說明書【基金概況】一捌之說明)

伍、基金之成立與不成立

一、本基金之成立：

(請參閱本公開說明書【基金概況】一壹、五之說明)

二、本基金之不成立：

(請參閱本公開說明書【基金概況】一捌、四、(二)之說明)

陸、受益憑證之上市及終止上市

無(本基金為開放式基金)。

柒、基金之資產

一、本基金全部資產應獨立於經理公司及基金保管機構自有資產之外，並由基金保管機構本於信託關係，依經理公司之運用指示從事保管、處分、收付本基金之資產。本基金資產應以「彰化商業銀行股份有限公司受託保管兆豐日本優勢多重資產證券投資信託基金專戶」名義，經金管會申報生效後登記之，並得簡稱為「兆豐日本優勢多重資產基金專戶」。經理公司及基金保管機構並應於外匯指定銀行依本基金計價幣別分別開立上述專戶。但本基金於中華民國境外之資產，得依資產所在國或地區法令或基金保管機構與國外受託保管機構間契約之約定辦理。

二、經理公司及基金保管機構就其自有財產所負債務，依證券投資信託及顧問法第二十一條規定，其債權人不得對於本基金資產為任何請求或行使其他權利。

三、經理公司及基金保管機構應為本基金製作獨立之簿冊文件，以與經理公司及基金保管機構之自有財產互相獨立。

四、下列財產為本基金資產：

- (一) 申購受益權單位之發行價額。
- (二) 發行價額所生之孳息。
- (三) 以本基金購入之各項資產。
- (四) 每次收益分配總金額獨立列帳後給付前所生之利息(僅B類型各計價類別受益權單位之受益人可享有之收益分配)。
- (五) 以本基金購入之資產之孳息及資本利得。
- (六) 因受益人或其他第三人對本基金請求權罹於消滅時效，本基金所得之利益。

(七) 買回費用(不含委任銷售機構收取之買回收件手續費)。

(八) 其他依法令或信託契約規定之本基金資產。

五、因運用本基金所生之外匯兌換損益，由本基金承擔。

六、本基金資產非依信託契約規定或其他中華民國法令規定，不得處分。

捌、基金應負擔之費用

一、下列支出及費用由本基金負擔，並由經理公司指示基金保管機構支付之：

(一) 依信託契約規定運用本基金所生之經紀商佣金、交易手續費等直接成本及必要費用；包括但不限於為完成基金投資標的之交易或交割費用、由股務代理機構、證券交易市場或政府等其他機構或第三人所收取之費用及基金保管機構得為履行信託契約之義務，透過票券集中保管事業、中央登錄公債、投資所在國或地區相關證券交易市場、結算機構、銀行間匯款及結算系統、一般通訊系統等機構或系統處理或保管基金相關事務所生之費用；

(二) 本基金應支付之一切稅捐、基金財務報告簽證及核閱費用；

(三) 依信託契約第十六條規定應給付經理公司與基金保管機構之報酬；

(四) 除經理公司或基金保管機構有故意或未盡善良管理人之注意外，任何就本基金或信託契約對經理公司或基金保管機構所為訴訟上或非訴訟上之請求及經理公司或基金保管機構因此所發生之費用，未由第三人負擔者；

(五) 除經理公司或基金保管機構有故意或未盡善良管理人之注意外，經理公司為經理本基金或基金保管機構為保管、處分及收付本基金資產，對任何人為訴訟上或非訴訟上之請求所發生之一切費用(包括但不限於律師費)，未由第三人負擔者，或經理公司依信託契約第十二條第十二項規定，或基金保管機構依信託契約第十三條第六項、第十二項及第十三項規定代為追償之費用(包括但不限於律師費)，未由被追償人負擔者；

(六) 召開受益人會議所生之費用，但依法令或金管會指示經理公司負擔者，不在此限；

(七) 本基金清算時所生之一切費用；但因信託契約第二十四條第一項第(五)款之事由終止契約時之清算費用，由經理公司負擔。

二、本基金各類型受益權單位合計任一曆日淨資產價值低於等值新臺幣參億元時，除前項第(一)款至第(三)款所列支出及費用仍由本基金負擔外，其它支出及費用均由經理公司負擔。於計算前述各類型受益權單位合計金額時，外幣計價受益權單位部分，應依信託契約第三十條第二項規定換算為新臺幣後，與新臺幣計價受益權單位合併計算。

三、除本條第一、二項所列支出及費用應由本基金負擔外，經理公司或基金保管機構就本基金事項所發生之其他一切支出及費用，均由經理公司或基金保管機構自行負擔。

四、本基金應負擔之費用，於計算各類型受益權單位每受益權單位淨資產價值、收益分配(僅 B 類型各計價類幣別受益權單位之受益人可享有之收益分配)或其他必要情形時，應分別計算各類型受益權單位應負擔之支出及費用。各類型受益權單位應負擔之支出及費用，依最新公開說明書之規定辦理。可歸屬於各類型受益權單位所產生之費用及損益，由各類型受益權單位投資人承擔。

玖、受益人之權利、義務與責任

(請參閱本公開說明書【基金概況】一拾之說明)

拾、經理公司之權利、義務與責任

(請參閱本公開說明書【基金概況】一參之說明)

拾壹、基金保管機構之權利、義務與責任

(請參閱本公開說明書【基金概況】一肆之說明)

拾貳、運用基金投資證券之基本方針及範圍

(請參閱本公開說明書【基金概況】一伍、五之說明)

拾參、收益分配

(請參閱本公開說明書【基金概況】一柒之說明)

拾肆、受益憑證之買回

(請參閱本公開說明書【基金概況】一玖之說明)

拾伍、基金淨資產價值及受益權單位淨資產價值之計算

一、基金淨資產價值之計算

(一) 經理公司應每營業日以基準貨幣依下列方式計算本基金之淨資產價值。因時差問題，故每營業日之基金淨資產價值計算，於次一營業日計算之(計算日)：

1. 以前一營業日本基金各類別受益權單位之淨資產價值為基礎，加計各類別受益權單位之淨申贖金額並按信託契約第三十條第二項之兌換匯率換算款項為基準貨幣，得出以基準貨幣呈現之初步總資產價值。
2. 計算基金各類別受益權單位以基準貨幣呈現之資產佔基準貨幣呈現之初步總資產價值之比例。
3. 就適用各類別受益權單位之損益及費用，依上述(二)之比例計算分別加減之。
4. 加減專屬各類別受益權單位之損益後，得出以基準貨幣呈現之各類別受益權單位淨資產價值，加總後得出本基金整體淨資產價值。
5. 前述各類別受益權單位淨資產價值按信託契約第三十條第二項之兌換匯率換算後，得出以各計價幣別呈現之各類別受益權單位淨資產價值。

(二) 本基金之淨資產價值，應依有關法令及一般公認會計原則計算之如有因法令或相關規定修改者，從其規定，並應遵守下列規定：

1. 中華民國之資產：應依同業公會所擬定，金管會核定之「證券投資信託基金資產價值之計算標準」辦理之，該計算標準並應於公開說明書揭露。
2. 國外之資產：

- (1) 股票、不動產投資信託受益證券 (REITs)、存託憑證、認購 (售) 權證、認股權憑證 (Warrants)：以計算日經理公司於臺北時間中午十二點前取得投資所在國或地區證券交易所或店頭市場之最近收盤價格為準；認購已上市或上櫃同種類之增資股票，準用上開規定。前述資訊之取得，依序以彭博資訊(Bloomberg)、路孚特(Refinitiv)所提供之價格為依據。持有暫停交易或久無報價與成交資訊、市場價格無法反映公平價格者，依序以經理公司評價委員會或其他獨立專業機構提供之公平價格為準。
 - (2) 債券(含國外金融資產證券化之受益證券或資產基礎證券、不動產資產信託受益證券 (REITs))：以計算日經理公司於台北時間中午十二點前依序由彭博資訊(Bloomberg)、路孚特(Refinitiv) 所取得之最近價格、成交價、買價或中價加計至計算日前一營業日止應收之利息為準。若前開所列資訊提供者之報價皆無法取得時，則以最近收盤價格加計至計算日前一營業日應收之利息代之。持有暫停交易或久無報價與成交資訊、市場價格無法反映公平價格者，則依序以經理公司評價委員會或洽商其他獨立專業機構提供之公平價格為準。
 - (3) 基金受益憑證、基金股份及投資單位：上市上櫃者，以計算日經理公司於臺北時間中午十二點前依序由彭博資訊(Bloomberg)、路孚特(Refinitiv)取得投資所在國或地區證券交易所或店頭市場之最近收盤價格為準；持有暫停交易者，依序以經理公司評價委員會或洽商其他獨立專業機構提供之公平價格為準。未上市上櫃者，以計算日經理公司於臺北時間中午十二點前取得國外基金管理機構或子基金總代理機構所提供之最近單位淨資產價值為準；如上述資訊無法取得時，將依序以彭博資訊(Bloomberg)、路孚特(Refinitiv)資訊系統所提供之最近單位淨資產價值為依據；持有暫停交易者，如暫停期間仍能取得通知或公告淨值，以通知或公告之淨值計算，如暫停期間無通知或公告淨值者，則以暫停交易前一營業日淨值計算。
 - (4) 證券相關商品：
 - A. 證券交易市場交易者，以計算日經理公司於臺北時間中午十二點前依序由彭博資訊(Bloomberg)、路孚特(Refinitiv)取得投資所在國或地區證券交易市場之最近收盤價格或結算價為準；非證券交易市場交易者，依序以計算日經理公司於臺北時間中午十二點前自彭博資訊(Bloomberg)、路孚特(Refinitiv)所取得之最近價格或交易對手所提供之最近價格為準。
 - B. 期貨：依期貨契約所定之標的種類所屬之期貨交易市場以計算日經理公司於臺北時間中午十二點前所取得之最近結算價格為準，以計算契約利得或損失。
 - C. 遠期外匯合約：以計算日外匯市場之結算匯率為準，惟計算日當日外匯市場無相當於合約剩餘期間之遠期匯率時，得以線性差補方式計算之。
 - (5) 參與憑證：以計算日經理公司於臺北時間中午十二點前依序由彭博資訊(Bloomberg)、路孚特(Refinitiv)取得參與憑證所連結單一股票於證券集中交易市場／證券商營業處所之最近收盤價格為準。持有之參與憑證所連結單一股票有暫停交易或久無報價與成交資訊者，以經理公司評價委員會或洽商其他獨立專業機構提供之公平價格為準。
- (三) 本基金之淨資產價值之計算，如因有關法令或相關規定修改者，從其規定。

- (四) 本基金淨資產價值計算錯誤之處理方式，依「證券投資信託基金淨資產價值計算之可容忍偏差率標準及處理作業辦法」辦理之，該作業辦法並應於公開說明書揭露。(請參閱【附錄三】之說明)

二、每受益權單位淨資產價值之計算及公告

- (一) 各類型受益權單位每受益權單位之淨資產價值，以計算日該類型受益權單位淨資產價值，除以該類型已發行在外受益權單位總數計算，新臺幣計價各類型受益權單位及美元計價各類型受益權單位以四捨五入方式計算至「元」以下小數第四位，日圓計價各類型受益權單位以四捨五入方式計算至「元」以下小數第二位。
- (二) 經理公司應於每營業日公告前一營業日本基金各類型受益權單位每一受益權單位之淨資產價值。
- (三) 部分受益權單位之淨資產價值為零者，經理公司應每營業日於經理公司網站揭露前一營業日該類型受益權單位之每單位銷售價格。

拾陸、經理公司之更換

- 一、有下列情事之一者，經金管會核准後，更換經理公司：
- (一) 受益人會議決議更換經理公司者；
- (二) 金管會基於公益或受益人之權益，以命令更換者；
- (三) 經理公司經理本基金顯然不善，經金管會命令其將本基金移轉於經金管會指定之其他證券投資信託事業經理者；
- (四) 經理公司有解散、停業、歇業、撤銷或廢止許可等事由，不能繼續擔任本基金經理公司之職務者。
- 二、經理公司之職務應自交接完成日起，由金管會核准承受之其他證券投資信託事業或由金管會命令移轉之其他證券投資信託事業承受之，經理公司之職務自交接完成日起解除，經理公司依信託契約所負之責任自交接完成日起屆滿兩年之日自動解除，但應由經理公司負責之事由在上述兩年期限內已發現並通知經理公司或已請求或已起訴者，不在此限。
- 三、更換後之新經理公司，即為信託契約當事人，信託契約經理公司之權利及義務由新經理公司概括承受及負擔。
- 四、經理公司之更換，應由承受之經理公司公告之。

拾柒、基金保管機構之更換

- 一、有下列情事之一者，經金管會核准後，更換基金保管機構：
- (一) 受益人會議決議更換基金保管機構；
- (二) 基金保管機構辭卸保管職務經經理公司同意者；
- (三) 基金保管機構辭卸保管職務，經與經理公司協議逾六十日仍不成立者，基金保管機構得專案報請金管會核准；
- (四) 基金保管機構保管本基金顯然不善，經金管會命令其將本基金移轉於經金管會指定之其他基金保管機構保管者；

(五) 基金保管機構有解散、停業、歇業、撤銷或廢止許可等事由，不能繼續擔任本基金基金保管機構職務者；

(六) 基金保管機構被調降信用評等等級至不符合金管會規定等級之情事者。

二、 基金保管機構之職務自交接完成日起，由金管會核准承受之其他基金保管機構或由金管會命令移轉之其他基金保管機構承受之，基金保管機構之職務自交接完成日起解除。基金保管機構依信託契約所負之責任自交接完成日起屆滿兩年之日自動解除，但應由基金保管機構負責之事由在上述兩年期限內已發現並通知基金保管機構或已請求或已起訴者，不在此限。

三、 更換後之新基金保管機構，即為信託契約當事人，信託契約基金保管機構之權利及義務由新基金保管機構概括承受及負擔。

四、 基金保管機構之更換，應由經理公司公告之。

拾捌、證券投資信託契約之終止

一、 有下列情事之一者，經金管會核准後，信託契約終止：

(一) 金管會基於保護公益或受益人權益，認以終止信託契約為宜，以命令終止信託契約者；

(二) 經理公司因解散、停業、歇業、撤銷或廢止許可等事由，或因經理本基金顯然不善，依金管會之命令更換，不能繼續擔任本基金經理公司職務，而無其他適當之經理公司承受其原有權利及義務者；

(三) 基金保管機構因解散、停業、歇業、撤銷或廢止許可等事由，或因保管本基金顯然不善，依金管會之命令更換，不能繼續擔任本基金基金保管機構職務，而無其他適當之基金保管機構承受其原有權利及義務者；

(四) 受益人會議決議更換經理公司或基金保管機構，而無其他適當之經理公司或基金保管機構承受原經理公司或基金保管機構之權利及義務者；

(五) 本基金各類型受益權單位合計淨資產價值最近三十個營業日平均值低於等值新臺幣壹億元時，經理公司應即通知全體受益人、基金保管機構及金管會終止信託契約者；於計算前述各類型受益權單位合計金額時，外幣計價受益權單位部分，應依信託契約第三十條第二項規定換算為新臺幣後，與新臺幣計價受益權單位合併計算；

(六) 經理公司認為因市場狀況、本基金特性、規模或其他法律上或事實上原因致本基金無法繼續經營，以終止信託契約為宜，而通知全體受益人、基金保管機構及金管會終止信託契約者；

(七) 受益人會議決議終止信託契約者；

(八) 受益人會議之決議，經理公司或基金保管機構無法接受，且無其他適當之經理公司或基金保管機構承受其原有權利及義務者。

二、 信託契約之終止，經理公司應於核准之日起二日內公告之。

三、 信託契約終止時，除在清算必要範圍內，信託契約繼續有效外，信託契約自終止之日起失效。

四、 本基金清算完畢後不再存續。

拾玖、基金之清算

一、 信託契約終止後，清算人應向金管會申請清算。在清算本基金之必要範圍內，信託契約於終止後

視為有效。

- 二、 本基金之清算人由經理公司擔任之，經理公司有信託契約第二十四條第一項第(二)款或第(四)款之情事時，應由基金保管機構擔任。基金保管機構亦有信託契約第二十四條第一項第(三)款或第(四)款之情事時，由受益人會議決議另行選任符合金管會規定之其他證券投資信託事業或基金保管機構為清算人。
- 三、 基金保管機構因信託契約第二十四條第一項第(三)款或第(四)款之事由終止信託契約者，得由清算人選任其他適當之基金保管機構報經金管會核准後，擔任清算時期原基金保管機構之職務。
- 四、 除法律或信託契約另有規定外，清算人及基金保管機構之權利義務在信託契約存續範圍內與原經理公司、基金保管機構同。
- 五、 清算人之職務如下：
 - (一) 了結現務。
 - (二) 處分資產。
 - (三) 收取債權、清償債務。
 - (四) 分派剩餘財產。
 - (五) 其他清算事項。
- 六、 清算人應於金管會核准清算後，三個月內完成本基金之清算。但有正當理由無法於三個月內完成清算者，於期限屆滿前，得向金管會申請展延一次，並以三個月為限。
- 七、 清算人應儘速以適當價格處分本基金資產，清償本基金之債務，並將清算後之餘額，指示基金保管機構依各類型受益權單位數之比例分派予各受益人。清算餘額分配前，清算人應將前項清算及分配之方式向金管會申報及公告，並通知受益人，其內容包括清算餘額總金額、本基金各類型受益權單位總數、各類型每受益權單位可受分配之比例、清算餘額之給付方式及預定分配日期。清算程序終結後二個月內，清算人應將處理結果向金管會報備並通知受益人。
- 八、 本基金清算及分派剩餘財產之通知，應依信託契約第三十一條規定，分別通知受益人。
- 九、 前項之通知，應送達至受益人名簿所載之地址或依受益人書面同意之傳真、電子郵件或其他電子傳輸方式為之。
- 十、 清算人應自清算終結申報金管會之日起，將各項簿冊及文件保存至少十年。

貳拾、受益人名簿

- 一、 經理公司及經理公司指定之事務代理機構應依「受益憑證事務處理規則」，備置最新受益人名簿壹份。
- 二、 前項受益人名簿，受益人得檢具利害關係證明文件指定範圍，隨時請求查閱或抄錄。

貳拾壹、受益人會議

(請參閱本公開說明書【基金概況】一拾、四之說明)

貳拾貳、通知及公告

(請參閱本公開說明書【基金概況】一拾壹、二之說明)

貳拾參、證券投資信託契約之修訂

信託契約之修正應經經理公司及基金保管機構之同意，受益人會議為同意之決議，並經金管會之核准。但修正事項對受益人之權益無重大影響者，得不經受益人會議決議，但仍應經經理公司、基金保管機構同意，並經金管會之核准。

依據證券投資信託及顧問法第二十條及證券投資信託事業管理規則第二十一條第一項規定，證券投資信託事業應於其營業處所及其基金銷售機構營業處所，或以其他經主管機關指定之其他方式備置證券投資信託契約，以供投資人查閱；證券投資信託事業且應依投資人之請求，提供證券投資信託契約副本，並得收取工本費新臺幣壹佰元。

【證券投資信託事業概況】

壹、事業簡介

一、設立日期：

本公司原名為「國際證券投資信託股份有限公司」，成立於民國72年8月9日。民國96年9月17日與兆豐國際證券投資信託股份有限公司完成合併，公司並更名為「兆豐國際證券投資信託股份有限公司」。

二、最近三年股本形成經過：

兆豐國際證券投資信託股份有限公司最近三年股本形成經過

民國 112 年 3 月 14 日

年/月/日	每股面額(元)	核定股本		實收股本		股本來源
		股數	金額	股數	金額	
98.02.27	10	52,700,000	527,000,000	52,700,000	527,000,000	

三、營業項目：

- (一)證券投資信託業務；
- (二)全權委託投資業務；
- (三)其他經主管機關核准之業務。

四、沿革：

(一)最近五年度基金新產品之推出：

基金名稱	成立日
中國內需 A 股證券投資信託基金	108.08.13
六年到期新興市場債券證券投資信託基金	109.02.26
台灣先進通訊證券投資信託基金	109.09.22
新興市場短期非投資等級債券證券投資信託基金	110.01.20
台灣金傳精選股息證券投資信託基金	110.09.30
全球元宇宙科技證券投資信託基金	111.04.18
洲際半導體 ETF 證券投資信託基金	111.06.17
台灣晶圓製造 ETF 證券投資信託基金	111.08.01
新加坡交易所房地產收益證券投資信託基金	111.11.08
台灣產業龍頭存股等權重 ETF 證券投資信託基金	112.01.04

(二)分公司及子公司之設立：

- 1. 87年3月13日設立高雄分公司
- 2. 89年10月5日設立台中分公司

3. 97年11月17日經金管會以金管證四字第0970063323號函核准裁撤台中分公司及高雄分公司

(三) 最近五年董事、監察人或主要股東之移轉股權或更換、經營權之改變及其他重要紀事：

1. 重要紀事：

- (1) 95年5月23日成為兆豐金融控股股份有限公司子公司。
- (2) 97年12月30日成為兆豐金融控股股份有限公司百分之百子公司。

2. 董監事變動：

- (1) 107年4月2日第十四屆董事會第1次會議選任程董事聰仁為新任董事長。
- (2) 法人股東兆豐金融控股股份有限公司於107年12月19日改派林綉女士接任陳富榮女士之監察人職務。
- (3) 本公司董事左麗玲女士於108年5月7日辭任。
- (4) 本公司董事駱秉寬先生於108年5月26日辭任。
- (5) 法人股東兆豐金融控股股份有限公司改派魯明志先生自108年5月29日起接任蔡瑞瑛女士之董事職務。
- (6) 法人股東兆豐金融控股股份有限公司指派游惠伶女士自108年7月24日起擔任本公司董事。
- (7) 法人股東兆豐金融控股股份有限公司指派吳瑞元先生自109年5月28日起擔任本公司董事。
- (8) 本公司董事吳瑞元先生於110年3月19日辭任。
- (9) 110年7月1日第十五屆董事會第1次會議選任陳董事佩君為新任董事長。
- (10) 本公司董事兼總經理陳駿賢先生自110年11月1日起退休。
- (11) 法人股東兆豐金融控股股份有限公司指派黃大川先生自110年11月23日起擔任本公司董事，並於111年1月28日擔任本公司總經理一職。
- (12) 法人股東兆豐金融控股股份有限公司改派梁炳森先生自111年4月27日起接任陳達生先生之監察人職務。

貳、事業組織

一、股權分散情形：

(一) 股東結構

兆豐國際證券投資信託股份有限公司股東結構

民國 112 年 3 月 14 日

股東結構 數量	本國法人		本國 自然人	外國 機構	外國 個人	合計
	上市公司	其他法人				
人數	1	—	—	—	—	1
持有股數	52,700,000	—	—	—	—	52,700,000
持股比例	100%	—	—	—	—	100%

(二) 主要股東名單

兆豐國際證券投資信託股份有限公司主要股東名單

民國 112 年 3 月 14 日

主要股東名稱	持有股數	持股比率
兆豐金融控股股份有限公司	52,700,000	100%

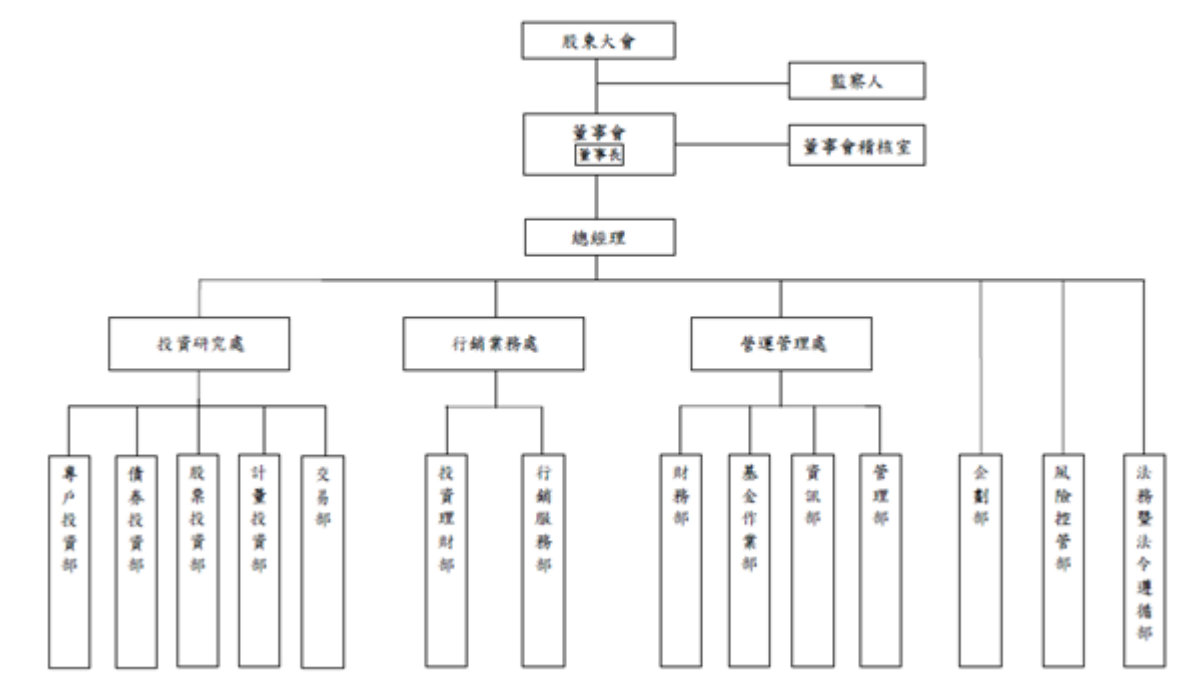
註：持股占 5% 以上之股東

二、組織系統：

(一) 本公司之組織結構如下：

兆豐國際證券投資信託股份有限公司組織圖

民國 112 年 3 月 14 日



(二) 各部門分工及職掌範圍

總人數：93人

部門	職掌
董事長室	董事長對內為股東會、董事會主席，對外代表公司，為公司負責人。
總經理室	擬定公司營運目標及方針，統籌管理公司之策略規劃及執行。
董事會稽核室	公司各項內部控制制度稽核。 公司各項內部控制制度或作業程序改善建議之提供。

法務暨法令遵循部		<p>法令遵循制度之規劃、管理、推動及執行。</p> <p>防制洗錢及打擊資恐政策與程序之規劃管理、督導執行、法令遵循確認及風險監控。</p> <p>綜理各項法律問題之研究、法律意見之提供。</p> <p>訴訟及非訟案件等法律事務之處理。</p> <p>覆核公司廣告文宣等文件，確認相關作業符合有關法令及公司政策。</p> <p>覆核及協助內部控制制度之建立。</p>
風險控管部		<p>風險管理政策、制度、規章之研擬及修訂。</p> <p>風險管理業務之規劃與執行。</p> <p>風險管理系統之規劃及建置。</p> <p>公司整體風險之衡量、評估、監控、管理、揭露及陳報等事項。</p> <p>覆核基金之投資交易決定書等文件，確認相關作業符合有關法令及公司政策。</p> <p>相關投資交易內部控制制度之建立與協助建立。</p>
企劃部		<p>公司形象及基金產品的行銷宣傳與媒體公關事宜。</p> <p>針對特定產品內容，規劃與執行相關促銷活動及廣告文宣。</p> <p>編輯發行相關基金刊物、規劃設計網站內容，提供投資人最新投資動態與公司訊息。</p> <p>基金策劃發行。</p> <p>基金信託契約維護。</p> <p>產官學之公關。</p>
行銷業務處	投資理財部	<p>業務之開發、維持與規劃。</p> <p>業務策略之執行。</p>
	行銷服務部	<p>銷售機構之開發、維護及管理。</p> <p>客戶與公司間之溝通橋樑。</p>
投資研究處	專戶投資部	<p>全權委託客戶資產管理。</p> <p>國內外股債市及總體經濟研究。</p>
	債券投資部	<p>國內外總體經濟研究。</p> <p>國內外債券市場及利率走勢研究。</p> <p>國內外債券發行公司調查分析。</p> <p>國內外各新種債券商品研究。</p> <p>債券（或貨幣市場）基金投資管理。</p>

	股票投資部	國內外經濟、金融研究。 國內外上市、上櫃公司調查分析。 國內外產業調查分析。 國內外股市動態研究。 基金投資管理。
	計量投資部	國內外經濟、金融數據分析。 計量工程投資相關領域研究。 永續金融投資相關領域研究。 指數股票型基金投資管理。 產學合作研發創新金融商品。
	交易部	投資交易執行及分配。 交易往來對象之評估。
營運管理處	財務部	基金會計處理、淨值計算與公告。 主管機關報表編製與申報。 與保管銀行溝通及基金資產核對。 公司財務報表編製。 年度預算編製與控管。 公司經營管理資訊整合與追蹤。 各項專案及辦法之財務評估協助。
	基金作業部	基金受益人、受益憑證檔案維護與管理。 受益憑證製作及發行。 股務事務處理。 基金配息作業。
	資訊部	資訊系統規劃、設計及維護。 電腦週邊軟硬體設備之管理與維護。 資料庫的安全／防毒／備份／復原計劃及執行。 使用者權限的設定與控管。 電腦資訊業務之採購評估。
	管理部	公司股務。 庶務。 採購。 文書檔案。 人事行政。 董事會/股東會事務。

(三)總經理、副總經理及各單位主管之姓名、就任日期、持有證券投資信託事業經理公司之股份數額及比例、主要經(學)歷、目前兼任其他公司之職務：

兆豐國際證券投資信託股份有限公司總經理、副總經理及各單位主管資料

民國 112 年 3 月 14 日

職稱	姓名	就任日期	持有本公司股份		主要經(學)歷	目前兼任其他公司之職務
			股數	持股比例		
總經理	黃大川	111.01.28	—	—	<ul style="list-style-type: none"> ●國立成功大學應用數學研究所碩士 ●兆豐投信總經理 ●中信投信業務副總經理 ●永豐投信代理總經理、資深副總經理 ●元大投信通路事業部副總經理、專戶管理部副總經理、理財事業部副總經理 ●寶來投信業務管理中心督導副總經理、投資理財部協理、高雄分公司經理 ●寶來證券經紀部襄理 ●保誠人壽精算部副科長 	無
副總經理	許峰嶸	108.02.20	—	—	<ul style="list-style-type: none"> ●醒吾商專企業管理科 ●兆豐投信行銷業務處副總經理、協理 ●寶來證券投資銀行部協理 ●勤美投顧投資研究部業務副總經理 ●華南永昌投信行銷業務群副總經理 ●凱基投信投資理財部副總經理 	無
副總經理	謝秀瑛	111.02.21	—	—	<ul style="list-style-type: none"> ●淡江大學財務金融研究所碩士 ●兆豐投信投資研究處副總經理 ●富邦投信固定收益投資部資深副總經理 ●保德信國際人壽資產管理部協理 ●凱基投信債券部協理 ●聯邦投信債券部經理 ●第一金投信債部基金經理人 ●瀚亞投信債券部基金經理人 ●保誠人壽投資部債券投資科襄理 	無
副總經理	林忠義	112.03.06	—	—	<ul style="list-style-type: none"> ●國立中山大學財務管理研究所碩士 ●兆豐投信投資研究處副總經理 ●元大投信全權委託投資處副總經理、量化策略投資部協理 ●寶來投信指數投資處協理 ●復華投信基經理人、商品開發研究員 	無
協理	柯宜呈	111.03.17	—	—	<ul style="list-style-type: none"> ●中興大學統計所碩士 ●兆豐投信企劃部協理 ●元大投信行銷企劃部協理、資深經理 ●日盛銀行個人理財部專案副理 	無

兆豐國際證券投資信託股份有限公司總經理、副總經理及各單位主管資料

民國 112 年 3 月 14 日

職稱	姓名	就任日期	持有本公司股份		主要經(學)歷	目前兼任其他公司之職務
			股數	持股比例		
協理	馬培偉	110.12.01	—	—	<ul style="list-style-type: none"> ● 中原大學土木工程學系 ● 兆豐投信資訊部協理 ● 中國信託投信資訊科協理 ● 華頓投信資訊部協理 ● 中國信託投信資訊科協理 ● 日盛投信資訊部協理 ● 元大證券資訊部資深經理 ● 台灣工銀投信資訊部資深經理 ● 建弘投信副理 	無
協理	曾世邦	111.02.21	—	—	<ul style="list-style-type: none"> ● 國立高雄第一科技大學金融營運系 ● 兆豐投信行銷服務部協理 ● 永豐投信業務副總經理 ● 元大寶來投信專業資深經理、業務經理、高級專員 	無
協理	楊慶祺	112.02.13	—	—	<ul style="list-style-type: none"> ● 國立成功大學工業管理科學系 ● 美國加州大學河濱分校 MBA ● 美國特許財務分析師(CFA) ● 兆豐投信專戶投資部協理 ● 匯豐投信專戶管理部副總 ● 景順投信台灣股票投資部協理 ● 瀚亞投信資產管理部投資經理 ● 野村投信協理、投資經理人 	無
經理	張秋子	109.03.02	—	—	<ul style="list-style-type: none"> ● 淡江大學統計學系 ● 兆豐投信董事會稽核室經理 ● 日盛投信風險管理室經理 ● 元大投信稽核室專業經理 ● 寶來投信稽核室副理 	無
經理	李盈儀	111.03.01	—	—	<ul style="list-style-type: none"> ● 中國國立廈門大學經濟學院金融系博士 ● 兆豐投信股票投資部經理 ● 永豐投信投資研究部協理、基金經理人、資深研究員 ● 大華投信研究員 ● 群益金鼎證券研究員 ● 亞昕國際股份有限公司財會人員 	無

兆豐國際證券投資信託股份有限公司總經理、副總經理及各單位主管資料

民國 112 年 3 月 14 日

職稱	姓名	就任日期	持有本公司股份		主要經(學)歷	目前兼任其他公司之職務
			股數	持股比例		
經理	陳思妤	111.03.01	—	—	<ul style="list-style-type: none"> ●東吳大學國貿所碩士 ●兆豐投信債券投資部經理 ●中信投信投資部固定收益科經理、基金經理人 ●聯邦投信投資研究部基金經理人 ●私校退休撫卹離職資遣儲金管理會財務組組長 ●中國信託商業銀行全權委託投資部經理、法人信託部資產運用科經理 ●統一投信債券交易部基金經理人 ●日盛投信股票交易員、債券交易員 	無
經理	沈晴雅	111.07.01	—	—	<ul style="list-style-type: none"> ●東吳大學法律系碩士 ●兆豐投信法務暨法令遵循部經理 ●國泰投信稽核部副理 ●永豐金證券法務暨法令遵循處副理 ●永豐投信法務暨法令遵循部副理 ●花旗銀行法務專員 	無
經理	方士俊	111.09.14	—	—	<ul style="list-style-type: none"> ●國立臺北大學會計學系 ●兆豐投信財務部經理 ●安永聯合會計師事務所資深經理 ●勤業眾信聯合會計師事務所副理 	無
經理	郇雨雯	111.11.01	—	—	<ul style="list-style-type: none"> ●中國海事商業專科學校航運管理科 ●兆豐投信管理部經理 ●永豐投信基金事務部協理、業務處協理 	無
經理	李張維	112.02.04	—	—	<ul style="list-style-type: none"> ●淡江大學財務金融系 ●兆豐投信投資理財部經理 ●中國信託投信通路服務科業務協理 ●台新投信通路行銷業務部業務經理 ●KBC 康荷比聯投信行銷部業務經理 ●華頓投信直銷部業務經理 ●新光投信投資理財處業務副理 ●台灣工銀投信直銷部業務副理 	無
副理	張碧華	96.09.17	—	—	<ul style="list-style-type: none"> ●台灣科技大學企管系 ●兆豐投信基金作業部副理 ●復華投信投資理財處襄理 	無

兆豐國際證券投資信託股份有限公司總經理、副總經理及各單位主管資料

民國 112 年 3 月 14 日

職稱	姓名	就任日期	持有本公司股份		主要經(學)歷	目前兼任其他公司之職務
			股數	持股比率		
副理	林宜靜	105.04.27	—	—	<ul style="list-style-type: none"> ●美國森坦那瑞管理學院企管碩士 ●兆豐投信交易部副理 ●台育投信交易員 	無
副理	陳佳琳	111.04.19	—	—	<ul style="list-style-type: none"> ●倫敦大學瑪麗王后學院金融暨計量經濟學碩士 ●兆豐投信風險控管部副理 ●台新銀行法令遵循部法金暨金融市場組副理 ●金管會銀行局外國銀行組八職等職務代理 ●花旗(台灣)銀行金融市場服務處 	無

(四) 董事及監察人之姓名、選任日期、任期、選任時及現在持有證券投資信託事業股份數額及比例、主要經(學)歷：

兆豐國際證券投資信託股份有限公司董事及監察人資料

民國 112 年 3 月 14 日

職稱	姓名	選任日期	任期	選任時持有股份		現在持有股份		主要經(學)歷	備註
				股數(千股)	持股比率	股數(千股)	持股比率		
董事長	陳佩君	110.07.01	三年	52,700	100%	52,700	100%	<ul style="list-style-type: none"> ●國立台灣大學農業經濟碩士 ●Long Island University C.W.Post MBA ●兆豐投信董事長 ●兆豐資產管理公司總經理 ●財團法人商業發展研究院董事 ●行政院國家發展基金管理會稽核組組長 	兆豐金融控股股份

董事	黃大川	110.12.01	三年				<ul style="list-style-type: none"> ●國立成功大學應用數學碩士 ●兆豐投信總經理 ●中信投信業務副總經理 ●永豐投信代理總經理、資深副總經理 ●元大投信通路事業部副總經理、專戶管理部副總經理、理財事業部副總經理 ●寶來投信業務管理中心督導副總經理、投資理財部協理、高雄分公司經理 ●寶來證券經紀部襄理 ●保誠人壽精算部副科長 	有限公司 代表人
董事	胡光華	110.07.01	三年			<ul style="list-style-type: none"> ●美國愛荷華州立大學企業管理碩士 ●兆豐金控董事兼總經理 ●合庫金控暨合庫商銀副總經理 ●合庫票券董事長 ●合庫商銀副總經理、董事會秘書處主任秘書 ●台灣銀行董事會秘書室主任秘書 		
董事	游惠伶	110.07.01	三年			<ul style="list-style-type: none"> ●國立台灣大學會計學系 ●兆豐銀行授信審查處處長、風險控管處處長、徵信處處長、授信管理處副處長、國外部副經理 		
董事	林孟學	110.07.01	三年			<ul style="list-style-type: none"> ●國立交通大學電子工程碩士 ●賽微科技公司總經理 ●意騰科技公司戰略總經理暨業務副總 ●聯發創業投資公司合夥人 ●匯頂科技公司市場業務副總經理 ●聯發科技公司資深投資經理、市場行銷資深經理、資深工程師 		

兆豐國際證券投資信託股份有限公司董事及監察人資料

民國 112 年 3 月 14 日

職稱	姓名	選任日期	任期	選任時持有股份		現在持有股份		主要經(學)歷
				股數 (千股)	持股 比率	股數 (千股)	持股 比率	
董事	蔡秀玲	110.07.01	三年					<ul style="list-style-type: none"> ●國立政治大學廣告碩士 ●兆豐銀行信用卡處處長、公關室主任 ●兆豐銀行文教基金會執行長 ●兆豐慈善基金會執行長 ●兆豐金控公關副理 ●兆豐銀行董事會秘書 ●第一銀行民生分行副理、公關副理 ●第一銀行董事會秘書、公關專員 ●第一銀行法金專員 ●民視記者、主播
董事	魯明志	110.07.01	三年					<ul style="list-style-type: none"> ●國立台灣大學經濟碩士 ●兆豐金控事業發展部經理、副理、課長 ●交通銀行營業部科長、大安分行襄理
監察人	侯君儀	110.07.01	三年					<ul style="list-style-type: none"> ●國立台灣大學經濟學系 ●兆豐銀行信託處處長 ●兆豐銀行東內湖分行經理 ●兆豐銀行金控總部分行襄理 ●兆豐銀行投資部襄理
監察人	梁炳森	111.04.27	三年					<ul style="list-style-type: none"> ●國立政治大學經營管理碩士 ●兆豐銀行業務管理處處長 ●兆豐銀行風險控管處處長 ●兆豐銀行消金業務處處長 ●兆豐銀行南台北分行經理 ●兆豐銀行大安分行經理 ●兆豐銀行金門分行經理 ●兆豐銀行蘇州吳江支行經理

備註

參、利害關係公司揭露

依證券投資信託基金管理辦法第十條第一項第五款(註1)及第十一條(註2)規定，揭露與本公司有利害關係之公司：

民國112年3月14日

製表人：江佩珊
 程式代號：ICD_OTHER_CO.RTP
 資料有效時間：
 兆豐國際證券投資信託股份有限公司
 (董監事、經理人及其配偶申報之擔任利害關係公司明細表)
 印表日期：2023/03/14
 印表時間：上午08:51:52
 頁次：Page 1 of 3

股東代號	股東名稱	利害關係公司	身份別	擔任者為受文者之配偶
204	兆豐金融控股股份有限公司	兆豐證券股份有限公司	董事，監察，大(等)於10%股東	
204	兆豐金融控股股份有限公司	兆豐創業投資股份有限公司	董事，監察，大(等)於10%股東	
204	兆豐金融控股股份有限公司	兆豐國際商業銀行股份有限公司	董事，監察，大(等)於10%股東	
204	兆豐金融控股股份有限公司	兆豐票券金融股份有限公司	董事，監察，大(等)於10%股東	
204	兆豐金融控股股份有限公司	兆豐資產管理股份有限公司	董事，監察，大(等)於10%股東	
204	兆豐金融控股股份有限公司	兆豐產物保險股份有限公司	董事，監察，大(等)於10%股東	
204	兆豐金融控股股份有限公司	兆豐國際證券投資信託股份有限公司	董事，監察，大(等)於10%股東	
204-31	胡光華	財團法人兆豐慈善基金會	董事，副董事長	
204-31	胡光華	兆豐國際商業銀行股份有限公司	董事，有控制與從屬關係之公司	
204-31	胡光華	兆豐金融控股股份有限公司	董事，經理人	
204-31	胡光華	財金資訊股份有限公司	董事	
204-31	胡光華	台北金融大樓股份有限公司	董事	
204-31	胡光華	財團法人兆豐國際商業銀行文教基金會	董事，副董事長	
204-31	胡光華	兆豐國際證券投資信託股份有限公司	董事，有控制與從屬關係之公司	
204-31	胡光華	兆豐國際商業銀行股份有限公司	經理人(暫兼)	
204-35	魯明志	兆豐資產管理股份有限公司	董事	
204-35	魯明志	兆豐金融控股股份有限公司	經理人	
204-35	魯明志	兆豐國際證券投資信託股份有限公司	董事	
204-36	游惠伶	兆豐國際證券投資信託股份有限公司	董事	
204-36	游惠伶	財團法人台北市思源文教基金會	董事	Y 江忠儀
204-36	游惠伶	安侯建業聯合會計師事務所	大(等)於10%股東	Y 江忠儀
204-38	陳佩君	財團法人兆豐慈善基金會	董事	

製表人	: 江佩珊	兆豐國際證券投資信託股份有限公司	印表日期:	2023/03/14
程式代號	: ICD_OTHER_CO.RTP	(董監事、經理人及其配偶申報之擔任利害關係公司明細表)	印表時間:	上午08:51:52
資料有效時間	:		頁次:	Page 2 of 3

股東代號	股東名稱	利害關係公司	身份別	擔任者為受文者之配偶
204-38	陳佩君	兆豐國際證券投資信託股份有限公司	董事	
204-39	蔡秀玲	建華印書有限公司	大(等)於10%股東	Y 鍾紹民
204-39	蔡秀玲	銀凱股份有限公司	董事、經理人、大(等)於10%股東	
204-39	蔡秀玲	升翔國際文創有限公司	大(等)於10%股東	Y 鍾紹民
204-39	蔡秀玲	兆豐國際證券投資信託股份有限公司	董事	
204-39	蔡秀玲	兆豐國際商業銀行股份有限公司	經理人	
204-40	侯君儀	兆豐國際證券投資信託股份有限公司	監察	
204-40	侯君儀	中國建築經理股份有限公司	董事	
204-40	侯君儀	銀凱股份有限公司	董事	
204-40	侯君儀	兆豐國際商業銀行股份有限公司	經理人	
204-41	林孟學	兆豐國際證券投資信託股份有限公司	董事	
204-41	林孟學	賽微科技股份有限公司	經理人	
204-41	林孟學	齊威資產股份有限公司	董事	
204-41	林孟學	禾發資本股份有限公司	大(等)於10%股東	
204-41	林孟學	英屬開曼群島商意騰科技股份有限公司	經理人	
204-41	林孟學	齊威資產股份有限公司	監察	Y 徐佳莉
204-41	林孟學	華碩健康股份有限公司	監察	Y 徐佳莉
204-41	林孟學	國際聯合科技股份有限公司	監察	Y 徐佳莉
204-42	梁炳森	兆豐國際證券投資信託股份有限公司	監察	
204-42	梁炳森	中國物產股份有限公司	董事	
204-42	梁炳森	安豐企業股份有限公司	董事	
204-42	梁炳森	兆豐產物保險股份有限公司	董事	

製表人	: 江佩珊	兆豐國際證券投資信託股份有限公司	印表日期:	2023/03/14
程式代號	: ICD_OTHER_CO.RTP	(董監事、經理人及其配偶申報之擔任利害關係公司明細表)	印表時間:	上午08:51:52
資料有效時間	:		頁次:	Page 3 of 3

股東代號	股東名稱	利害關係公司	身份別	擔任者為受文者之配偶
204-42	梁炳森	兆豐國際商業銀行股份有限公司	經理人	
MMM-10	張秀貞	法源藝品社	大(等)於10%股東，有控制與從屬關係之公司	Y 楊中仁
MMM-12	黃大川	元結投資股份有限公司	董事，大(等)於10%股東	Y 吳靜怡
MMM-12	黃大川	鑫辰投資股份有限公司	董事	Y 吳靜怡
MMM-12	黃大川	兆豐國際證券投資信託股份有限公司	董事，經理人	
MMM-14	黃美芳	源康環保消毒有限公司	董事	Y 褚俊傑
MMM-36	楊慶祺	貝萊德證券投資信託股份有限公司	經理人	Y 余曉光
MMM-37	林志義	健東亞洲股份有限公司	監察	Y 陳好嘉

家數小計: 52

註1：證券投資信託基金管理辦法第十條第一項第五款：證券投資信託事業募集基金，應依本辦法及證券投資信託契約之規定，運用基金資產，除本會另有規定外，並應遵守下列規定：不得投資於本證券投資信託事業或與本證券投資信託事業有利害關係之公司所發行之證券。

註2：證券投資信託基金管理辦法第十一條：前條第一項第五款所稱利害關係之公司，指有下列情事之一者：

- 一、與證券投資信託事業具有公司法第六章之一所定關係。
- 二、證券投資信託事業之董事、監察人或綜合持股達百分之五以上之股東。
- 三、前款人員或證券投資信託事業經理人與該公司之董事、監察人、經理人或持有已發行股份百分之十以上股東為同一人或具有配偶關係者。

前項第二款所稱綜合持股，指事業對證券投資信託事業之持股加計事業之董事、監察人、經理人及事業直接或間接控制之事業對同一證券投資信託事業之持股總數。

董事、監察人為法人者，其代表或指定代表行使職務者，準用第一項規定。

肆、營運情形

一、證券投資信託事業經理其他基金資料：

兆豐國際證券投資信託股份有限公司經理基金資料

民國 111 年 2 月 28 日

基金名稱	成立日	受益權單位數 (個)	淨資產金額 (新台幣元)	每單位淨資 產價值(元)

兆豐國際證券投資信託股份有限公司經理基金資料

民國 111 年 2 月 28 日

基金名稱	成立日	受益權單位數 (個)	淨資產金額 (新台幣元)	每單位淨資 產價值(元)
第一基金	75.01.04	6,322,555.72	166,071,918	26.27
國民基金	77.05.02	12,547,255.91	467,385,989	37.25
全球基金	78.02.04	28,165,256.12	981,060,848	34.83
萬全基金	79.05.30	9,032,968.98	345,204,784	38.22
電子基金	87.09.02	12,931,119.41	625,694,649	48.39
寶鑽基金	89.11.28	4,865,602,433.32	62,130,141,169	12.7693
生命科學基金	91.06.25	13,070,940.57	214,804,427	16.43
豐台灣基金	97.08.22	8,393,210.26	499,750,099	59.54
人民幣基金	103.03.20	7,715,444.14	434,169,524	12.8885
中國A股-台幣	103.08.20	153,342,635.20	3,272,073,918	21.34
中國A股-美金	103.08.20	1,882,637.88	1,258,459,196	21.93
中國A股-人民幣	106.01.16	8,147,169.74	607,058,399	17.07
美元貨幣基金-台幣	105.08.04	6,645,636.22	68,968,000	10.3779
美元貨幣基金-美金	105.08.04	636,893.52	212,563,910	10.9498
臺灣藍籌30 ETF	106.03.27	21,830,000.00	601,227,111	27.54
中國內需A股-台幣	108.08.13	50,285,241.04	633,024,813	12.59
中國內需A股-美金	108.08.13	1,099,124.67	425,970,220	12.72
中國內需A股-人民幣	108.08.13	5,292,116.23	293,416,974	12.70
六年新興債-NTD 累積	109.02.26	20,349,430.00	190,086,895	9.3411
六年新興債-NTD 配息	109.02.26	3,122,709.20	27,132,213	8.6887
六年新興債-USD 累積	109.02.26	1,991,255.65	565,335,269	9.3146
六年新興債-USD 配息	109.02.26	281,437.42	73,995,865	8.6260
六年新興債-CNH 累積	109.02.26	2,010,513.00	84,784,296	9.6585
六年新興債-CNH 配息	109.02.26	274,505.00	10,361,134	8.6449
六年新興債-ZAR 累積	109.02.26	8,865,735.03	153,180,500	10.4438
六年新興債-ZAR 配息	109.02.26	1,151,664.20	16,391,914	8.6035
台灣先進通訊基金	109.09.22	46,981,766.56	620,616,899	13.21
新興短期非投資等級債-台幣-累積	110.01.20	13,424,416.04	107,946,807	8.0411
新興短期非投資等級債-台幣-配息	110.01.20	15,020,593.50	109,182,179	7.2688
新興短期非投資等級債-台幣-累積-N	110.01.20	1,993,166.92	16,027,230	8.0411
新興短期非投資等級債-台幣-配息-N	110.01.20	2,404,270.19	17,476,261	7.2688
新興短期非投資等級債-美金-累積	110.01.20	796,410.74	199,768,010	8.2295
新興短期非投資等級債-美金-配息	110.01.20	234,588.70	53,193,494	7.4394

兆豐國際證券投資信託股份有限公司經理基金資料

民國 111 年 2 月 28 日

基金名稱	成立日	受益權單位數 (個)	淨資產金額 (新台幣元)	每單位淨資 產價值(元)
新興短期非投資等級債-美金-累積-N	110.01.20	327,838.31	82,233,734	88.2295
新興短期非投資等級債-美金-配息-N	110.01.20	357,120.38	80,978,120	7.4394
新興短期非投資等級債-人民幣-累積	110.01.20	1,546,116.77	56,532,441	8.3745
新興短期非投資等級債-人民幣-配息	110.01.20	545,823.51	17,713,087	7.4327
新興短期非投資等級債-人民幣-累積-N	110.01.20	965,315.00	35,296,101	8.3745
新興短期非投資等級債-人民幣-配息-N	110.01.20	1,282,639.19	41,624,446	7.4327
台灣金傳精選股息A類型基金	110.09.30	156,838,387.91	1,451,629,856	9.26
台灣金傳精選股息N類型基金	110.09.30	2,394,867.45	22,170,122	9.26
全球元宇宙科技-台幣-前收型	111.04.18	97,549,907.22	812,416,301	8.33
全球元宇宙科技-台幣-後收型	111.04.18	999,999.84	8,329,036	8.33
全球元宇宙科技-美金-前收型	111.04.18	2,004,808.04	494,283,755	8.09
全球元宇宙科技-美金-後收型	111.04.18	15,830.06	3,902,511	8.09
全球元宇宙科技-人民幣-前收型	111.04.18	966,900.60	35,776,555	8.47
全球元宇宙科技-人民幣-後收型	111.04.18	17,572.39	648,272	8.45
洲際半導體ETF基金	111.06.17	11,903,000.00	197,374,326	16.58
台灣晶圓製造ETF基金	111.08.01	6,766,000.00	110,562,064	16.34
新加坡交易所房地產-台幣-累積	111.11.08	85,409,972.16	826,807,072	9.6805
新加坡交易所房地產-台幣-配息	111.11.08	18,959,558.96	183,536,972	9.6804
新加坡交易所房地產-台幣-累積-N	111.11.08	2,150,000.00	20,812,944	9.6804
新加坡交易所房地產-台幣-配息-N	111.11.08	2,740,000.60	26,524,420	9.6804
新加坡交易所房地產-美金-累積	111.11.08	302,167.07	92,038,958	9.9933
新加坡交易所房地產-美金-配息	111.11.08	172,775.65	52,626,615	9.9933
新加坡交易所房地產-美金-累積-N	111.11.08	7,100.00	2,162,613	9.9932
新加坡交易所房地產-美金-配息-N	111.11.08	26,156.47	7,967,040	9.9932
新加坡交易所房地產-新加坡幣-累積	111.11.08	43,895.37	9,896,058	9.9898
新加坡交易所房地產-新加坡幣-配息	111.11.08	29,217.99	6,587,073	9.9897
新加坡交易所房地產-新加坡幣-累積-N	111.11.08	-	-	9.6804
新加坡交易所房地產-新加坡幣-配息-N	111.11.08	157.15	35,436	9.9918
台灣產業龍頭存股等權重 ETF 基金	112.01.04	28,270,000.00	449,538,832	15.9

二、經理公司最近二年度之會計師查核報告、資產負債表、綜合損益表及權益變動表

(詳請見後附錄一)

伍、受處罰之情形

日期	函號	違規情形	主要處分內容
110年3月23日	金管證投字第1090376918號函	基金委託 O 公司擔任投資顧問公司及下單作業，O 公司有將買賣債券成交及交割確認等資料，電郵寄給該公司全球策略夥伴之臺灣據點人員，本公司未即時告知此作業違反規定亦未請其更正，有欠妥當。	糾正

陸、訴訟或非訟事件

本公司 101 及 102 年度營利事業所得稅因申報 95 年度虧損扣抵遭國稅局核定時調整減除，並補繳稅款約新臺幣 2,700 萬元。本公司對於上述營利事業所得稅核定結果不服，爰依法提起租稅行政救濟，其中 101 年度營利事業所得稅案，於民國 110 年 11 月提起行政訴訟，本案上訴於第二審最高行政法院；就 102 年度營利事業所得稅案，於民國 111 年 9 月 29 日獲臺北高等行政法院之一審勝訴判決，臺北國稅局於民國 111 年 11 月 2 日向最高行政法院提出二審上訴。本案訴訟之進行並不影響受益人之權益。

【受益憑證銷售及買回機構之名稱、地址及電話】

機 構 名 稱	地 址	電 話
1. 受益憑證銷售機構：		
兆豐國際證券投資信託(股)公司	台北市松山區復興北路 167 號 17 樓	02-21758388
兆豐國際商業銀行	台北市吉林路 100 號 11 樓	02-25633156
彰化商業銀行	台北市中山北路二段 57 號 12 樓	02-25362951
兆豐證券	台北市忠孝東路二段 95 號 4 樓	02-23278988
2. 受益憑證買回機構：		
買回機構	買回地址	電 話
兆豐國際證券投資信託(股)公司	台北市松山區復興北路 167 號 17 樓	02-21758388

【特別記載事項】

壹、中華民國證券投資信託暨顧問商業同業公會會員自律公約聲明書

聲明書

茲聲明本公司遵守中華民國證券投資信託暨顧問商業同業公會

會員自律公約，特此聲明

立聲明書人：兆豐國際證券投資信託股份有限公司

負責人：陳佩君



中 華 民 國 一 一 二 年 三 月 十 四 日

貳、經理公司內部控制制度聲明書

兆豐國際證券投資信託股份有限公司 內部控制制度聲明書

日期：111年1月18日

本公司民國110年度之內部控制制度，依據自行評估的結果，謹聲明如下：

- 一、本公司確知建立、實施和維護內部控制制度係本公司董事會及經理人之責任，本公司業已建立此一制度。其目的係在對營運之效果及效率(含獲利、績效及保障資產安全等)、報導具可靠性、及時性、透明性及符合相關規範暨相關法令規章之遵循等目標的達成，提供合理的確保。
- 二、內部控制制度有其先天限制，不論設計如何完善，有效之內部控制制度亦僅能對上述三項目標之達成提供合理的確保；而且，由於環境、情況之改變，內部控制制度之有效性可能隨之改變。惟本公司之內部控制制度設有自我監督之機制，缺失一經辨認，本公司即採取更正之行動。
- 三、本公司係依據「證券暨期貨市場各服務事業建立內部控制制度處理準則」（以下簡稱「處理準則」）規定之內部控制制度有效性之判斷項目，判斷內部控制制度之設計及執行是否有效。該「處理準則」所採用之內部控制制度判斷項目，係為依管理控制之過程，將內部控制制度劃分為五個組成要素：1. 控制環境，2. 風險評估，3. 控制作業，4. 資訊與溝通，及5. 監督作業。每個組成要素又包括若干項目。前述項目請參見「處理準則」之規定。
- 四、本公司業已採用上述內部控制制度判斷項目，評估內部控制制度之設計及執行的有效性。
- 五、本公司基於前項評估結果，認為本公司於民國110年12月31日^{註1}的內部控制制度（含資訊安全整體執行情形），包括瞭解營運之效果及效率目標達成之程度、報導係屬可靠、及時、透明及符合相關規範暨相關法令規章之遵循有關的內部控制制度等之設計及執行係屬有效，其能合理確保上述目標之達成。
- 六、本聲明書將成為本公司募集基金公開說明書及投資說明書（私募基金、全權委託投資）之主要內容，並對外公開。上述公開之內容如有虛偽隱匿、詐欺及足致他人誤信等不法情事，將涉及證券投資信託及顧問法第八條、第十五條、第一百零五條及第一百零六條等之法律責任。
- 七、本聲明書業經本公司民國111年1月18日董事會通過，出席董事7人中，無人持反對意見，均同意本聲明書之內容，併此聲明。

兆豐國際證券投資信託股份有限公司

董事長：陳佩君

陳佩君



簽章

總經理：陳佩君代

陳佩君代



簽章

稽核主管：張秋子

張秋子



簽章

負責資訊安全之最高主管：馬培偉

馬培偉



簽章

註1：證券暨期貨市場各服務事業內部控制制度之設計與執行，如於年度中存有重大缺失，應於內部控制制度聲明書中第四項後增列說明段，列舉並說明自行評估所發現之重大缺失，以及公司於資產負債日前所採取之改善行動與改善情形。

註2：聲明之日期為「會計年度終了日」。

參、經理公司治理運作情形載明事項

一、董事會之結構及獨立性

1. 本公司董事會設董事七人，任期為三年，依金融控股公司法第 15 條規定由本公司單一股東兆豐金控指派之。
2. 董事對於會議之事項，為保持獨立性及秉持高度之自律，依本公司「公司治理實務守則」及公司法之規定，如與董事個人本身有利害關係者，不以有害於公司利益之虞為要件，皆需迴避；如與董事代表之法人有利害關係者，則依公司法規定迴避，不得參加討論及表決，亦不得代理其他董事行使其表決權。

二、董事會及經理人職責

1. 董事會之職權

- (1)業務方針及營運計畫之核定。
- (2)組織規程之核定。
- (3)預算、決算之審定。
- (4)經理人、總稽核之委任、解任及其報酬之決定。
- (5)重要章則及重要契約(有關發行證券投資信託基金、基金銷售契約、基金開戶交易契約及接受客戶全權委託投資業務之合約除外)之審定。
- (6)資本增減之擬訂。
- (7)取得及處分不動產及其他重大資產交易之審議。
- (8)主營業所或聯絡處之購買或遷移之決定。
- (9)募集、追加、合併證券投資信託基金之決定。
- (10)盈餘分配或虧損撥補議案之擬定。
- (11)簽證會計師之委任、解任或報酬。
- (12)其他依法令或公司內部規定應提董事會之事項，或對公司有重大影響之事項。

2. 經理人之職責

經理人依董事會決議行使職權，負責公司各項營運作業、制定公司營運所需相關制度及規章，並隨時向董事長及董事會報告重要業務決定。

三、監察人之組成及職責

1. 本公司設監察人二席，皆由兆豐金融控股股份有限公司指派之，得列席董事會陳述意見。
2. 為保持獨立性及秉持高度之自律，董事會議案如涉有監察人本身利害關係致損及公司利益之虞時，依本公司「公司治理實務守則」規定監察人自行迴避之。
3. 本公司監察人應監督公司業務之執行及董事、經理人之盡職情況，並關注公司內部控制制度之執行情形，俾降低公司財務危機及經營風險。監察人如發現弊端時，應及時採取適當措施以防止弊端擴大，必要時並應向相關主管機關或單位舉發。
4. 本公司之各監察人分別行使其監察權時，相關部門不得要求採取一致性之檢查動作或拒絕再次提供資料。另，監察人認有必要者，得以集會方式交換意見，但不得妨害各監察人獨立行使職權。

四、利害關係人之權利及義務

1. 對投資人、公司之利益相關者，保持暢通管道，並尊重、維護其應有之合法權益。當利害關係人之合法權益受到侵害時，本公司將秉持誠信原則妥適處理。
2. 鼓勵員工與管理階層、董事或監察人直接溝通，反映員工對公司經營及涉及員工利益重大決策之意見。

五、對於法令規範資訊公開事項

1. 本公司於公司網站，詳實正確揭露本公司及各基金相關資訊，網站設專人負責維護並即時更新。
2. 本公司依照相關法令之規定，按時於下列網站申報公司或所管理證券投資信託基金及全權委託投資業務之相關資訊。
 - (1) 公開資訊觀測站：公司及基金年度財務報告、基金公開說明書。
 - (2) 投信投顧公會之網站：基金基本資料、基金淨值、基金投資相關比例、全權委託業務統計等資訊。

六、其他公司治理之相關資訊

本公司依「證券暨期貨市場各服務事業建立內部控制制度處理準則」及相關法令之規定，已建置「內部控制制度」。

七、基金經理人酬金結構及政策，以及其經營績效及未來風險之關聯性：

為建立本公司適當之基金經理人酬金制度，提昇投資人利益價值與本公司整體之長期穩健發展，特制訂「基金經理人酬金核定守則」，並依此守則規定制訂其酬金。

1. 酬金結構：
 - (1) 報酬：包括薪資、退職退休金及其他各種獎金；
 - (2) 酬勞：依據盈餘所提撥之員工酬勞。
2. 政策與績效及風險關聯性：
 - (1) 公司於設定公司及基金之績效目標時，應將特定風險因素列入考量；並應依據未來風險調整後之公司及基金長期績效，配合公司長期整體獲利及股東利益，訂定基金經理人之績效考核及酬金標準或酬金結構與制度。
 - (2) 本公司將參酌證券投資信託事業風險管理實務守則之相關規定，訂定基金經理人之酬金政策。
 - (3) 酬金獎勵制度不應引導基金經理人為追求酬金而從事有損害投資人權益之虞的投資或交易行為，本公司應定期審視基金經理人酬金獎勵制度與績效表現，以確保其符合公司之風險胃納。
 - (4) 基金經理人之酬金支付時間應配合風險調整，以避免公司於支付酬金後卻蒙受損失之不當情事。依據績效表現發放之酬金獎勵應採長期誘發機制，酬金獎勵內容應有適當比例以遞延或股權相關方式支付。
 - (5) 本公司於評估基金經理人對公司獲利之貢獻時，應依證券投資信託產業之整體狀況及公司將來之效益水平，以了解該績效是否確屬其個人之貢獻。前項獲利貢獻之評估，應綜合考量基金經理人之個人及部門績效、公司整體經營成果，以及法令遵循的落實程度。基金經理人連結績效之酬金政策應以長期為基礎。

肆、本基金信託契約與定型化契約範本條文對照表

兆豐日本優勢多重資產證券投資信託基金證券投資信託契約與海外股票型基金證券投資信託契約範本(僅適用於含新臺幣多幣別基金)對照表

條次	兆豐日本優勢多重資產證券投資信託基金證券投資信託契約	條次	開放式平衡型基金證券投資信託契約範本(110.9.13)	說明
前言	兆豐國際證券投資信託股份有限公司(以下簡稱經理公司),為在中華民國境內發行受益憑證,募集兆豐日本優勢多重資產證券投資信託基金(以下簡稱本基金),與彰化商業銀行股份有限公司(以下簡稱基金保管機構),依證券投資信託及顧問法及其他中華民國有關法令之規定,本於信託關係以經理公司為委託人、基金保管機構為受託人訂立本證券投資信託契約(以下簡稱本契約),以規範經理公司、基金保管機構及本基金受益憑證持有人(以下簡稱受益人)間之權利義務。經理公司及基金保管機構自本契約簽訂並生效之日起為本契約當事人。除經理公司拒絕申購人之申購外,申購人自申購並繳足全部價金之日起,成為本契約當事人。	前言	_____證券投資信託股份有限公司(以下簡稱經理公司),為在中華民國境內發行受益憑證,募集_____平衡證券投資信託基金(以下簡稱本基金),與_____ (以下簡稱基金保管機構),依證券投資信託及顧問法及其他中華民國有關法令之規定,本於信託關係以經理公司為委託人、基金保管機構為受託人訂立本證券投資信託契約(以下簡稱本契約),以規範經理公司、基金保管機構及本基金受益憑證持有人(以下簡稱受益人)間之權利義務。經理公司及基金保管機構自本契約簽訂並生效之日起為本契約當事人。除經理公司拒絕申購人之申購外,申購人自申購並繳足全部價金之日起,成為本契約當事人。	明訂經理公司名稱、本基金名稱及基金保管機構名稱。
第一條	定義	第一條	定義	
第二條	本基金:指為本基金受益人之權益,依本契約所設立之兆豐日本優勢多重資產證券投資信託基金。	第二條	本基金:指為本基金受益人之權益,依本契約所設立之_____平衡證券投資信託基金。	明訂本基金名稱。
第三條	經理公司:指兆豐國際證券投資信託股份有限公司,即依本契約及中華民國有關法令規定經理本基金之公司。	第三條	經理公司:指_____證券投資信託股份有限公司,即依本契約及中華民國有關法令規定經理本基金之公司。	明訂經理公司名稱。
第四條	基金保管機構:指彰化商業銀行股份有限公司,本於信託關係,擔任本契約受託人,依經理公司之運用指示從事保管、處分、收付本基金,並依證券投資信託及顧問法及本契約辦理相關基金保管業務之信託公司或兼營信託業務之銀行。	第四條	基金保管機構:指_____,本於信託關係,擔任本契約受託人,依經理公司之運用指示從事保管、處分、收付本基金,並依證券投資信託及顧問法及本契約辦理相關基金保管業務之信託公司或兼營信託業務之銀行。	明訂基金保管機構名稱。
第五條	國外受託保管機構:指依其與基金保管機構間委託保管契約暨本基金投資所在國或地區相關法令規定,受基金保管機構複委託,保管本基金存放於國外資產之金融機構。		(新增,其後款次依序調整)	本基金得投資國外有價證券,爰明訂國外受託保管機構之定義。
第十三條	營業日:指中華民國證券市場	第十二條	營業日:指本國證券市場交易	本基金得投資國外有

條次	兆豐日本優勢多重資產證券投資信託基金證券投資信託契約	條次	開放式平衡型基金證券投資信託契約範本(110.9.13)	說明
	<u>交易日及日本之證券交易市場及銀行之共同營業日。但本基金投資比重達本基金淨資產價值一定比例之投資所在國或地區之證券交易市場因例假日休市停止交易時，視為非營業日。前述所稱之「一定比例」及其計算方式應依最新公開說明書辦理。</u>		日。	價證券，爰明訂本基金營業日定義。
第十五款	計算日：指經理公司依本契約規定，計算本基金淨資產價值之營業日。 <u>本基金每營業日之淨資產價值於所有投資所在國或地區交易完成後計算之。</u>	第十四款	計算日：指經理公司依本契約規定，計算本基金淨資產價值之營業日。	本基金得投資國外有價證券，故配合實務作業，增修部分文字。
	(刪除，其後款次依序調整)	第十五款	<u>收益平準金：指自本基金成立日起，計算日之每受益權單位淨資產價值中，相當於原受益人可分配之收益金額。</u>	本基金不分配收益平準金，故刪除本款。
第十九款	證券集中保管事業：指依本基金投資所在國或地區法令規定得辦理有價證券集中保管業務或類似業務之公司或機構。	第二十款	證券集中保管事業：指依本基金投資所在國或地區法令規定得辦理有價證券集中保管業務之機構。	本基金得投資國外有價證券，爰酌作修正。
第二十款	票券集中保管事業：依本基金投資所在國或地區法令規定得辦理票券集中保管業務或類似業務之公司或機構。	第二十一款	票券集中保管事業：依本基金投資所在國或地區法令規定得辦理票券集中保管業務之機構。	本基金得投資國外有價證券，爰酌作修正。
第二十一款	<u>證券交易市場：指本基金投資所在國或地區證券交易所、店頭市場或得辦理類似業務之公司或機構提供交易場所，供證券商買賣或交易有價證券之市場。</u>		(新增，其後款次依序調整)	配合本基金得投資國外有價證券，故增訂證券交易市場之定義。
第二十二款	證券交易所：指臺灣證券交易所股份有限公司及其他本基金投資所在國或地區之證券交易所。	第二十一款	證券交易所：指臺灣證券交易所股份有限公司及其他本基金投資所在國或地區之證券交易所。	酌修文字。
第二十三款	<u>店頭市場：指財團法人中華民國證券櫃檯買賣中心及金管會所核准投資之外國店頭市場。</u>	第二十二款	證券櫃檯買賣中心：指財團法人中華民國證券櫃檯買賣中心。	本基金得投資國外有價證券，爰酌作修正。
第二十八款	收益分配基準日：指經理公司為分配收益計算B類型各計價類別受益權單位每受益權單位可分配收益之金額，而訂定之計算標準日。	第二十七款	收益分配基準日：指經理公司為分配收益計算每受益權單位可分配收益之金額，而訂定之計算標準日。	配合本基金僅B類型各計價類別受益權單位得分配收益，爰酌修文字。
第二十九款	各類型受益權單位：指本基金所發行之各類型受益權單位，分別為A類型新臺幣計價受益權單位、B類型新臺幣計價受益權單位、A類型美元計價受益權單位、B類型美元計價受益權單位、A類型日圓計價受益權單位、B類型日圓計價受益權單	第二十九款	(新增，其後款次依序調整)	明訂本基金各類型受益權單位，分為新臺幣計價受益權單位、美元計價受益權單位及日圓計價受益權單位。

條次	兆豐日本優勢多重資產證券投資信託基金證券投資信託契約	條次	開放式平衡型基金證券投資信託契約範本(110.9.13)	說明
	<u>位；A類型受益權單位（含新臺幣計價、美元計價及日圓計價三類別）均不分配收益，B類型受益權單位（含新臺幣計價、美元計價及日圓計價三類別）均分配收益。</u>			
第三十款	<u>新臺幣計價受益權單位：係A類型新臺幣計價受益權單位及B類型新臺幣計價受益權單位之總稱。</u>		(新增，其後款次依序調整)	明訂新臺幣計價受益權單位之定義。
第三十一款	<u>外幣計價受益權單位：係A類型美元計價受益權單位、B類型美元計價受益權單位、A類型日圓計價受益權單位及B類型日圓計價受益權單位之總稱。</u>		(新增，其後款次依序調整)	明訂外幣計價受益權單位之定義。
第三十二款	<u>A類型各計價類別受益權單位：係A類型新臺幣計價受益權單位、A類型美元計價受益權單位及A類型日圓計價受益權單位之總稱。</u>		(新增，其後款次依序調整)	明訂本基金A類型各計價類別受益權單位之定義。
第三十三款	<u>B類型各計價類別受益權單位：係B類型新臺幣計價受益權單位、B類型美元計價受益權單位及B類型日圓計價受益權單位之總稱。</u>		(新增，其後款次依序調整)	明訂本基金B類型各計價類別受益權單位之定義。
第三十四款	<u>基準貨幣：指用以計算本基金淨資產價值之貨幣單位，本基金基準貨幣為新臺幣。</u>		(新增，其後款次依序調整)	明訂本基金基準貨幣為新臺幣。
第三十五款	<u>基準受益權單位：指用以換算各類型受益權單位，計算本基金總受益權單位數之依據，本基金基準受益權單位為新臺幣計價受益權單位。</u>		(新增，其後款次依序調整)	明訂本基金基準受益權單位為新臺幣計價受益權單位。
第三十七款	<u>問題發行公司：指本基金持有之公司債發行公司具有金管會發布之「問題公司債處理規則」所定事由者。</u>	第二十九款	<u>問題發行公司：指本基金持有之公司債發行公司具有附件一「問題公司債處理規則」所定事由者。</u>	現行法令已有「問題公司債處理規則」，爰不再另行增訂附件。
第二條	本基金名稱及存續期間	第二條	本基金名稱及存續期間	
第一項	本基金為多重資產型並分別以新臺幣、美元及日圓計價之開放式基金，定名為 <u>兆豐日本優勢多重資產證券投資信託基金</u> 。	第一項	本基金為 <u>平衡型</u> 之開放式基金，定名為 <u>(經理公司簡稱)(基金名稱)證券投資信託基金</u> 。	明訂本基金名稱及計價幣別。
第二項	本基金之存續期間為不定期限；本契約終止時，本基金存續期間即為屆滿。	第二項	本基金之存續期間為不定期限；本契約終止時，本基金存續期間即為屆滿。 <u>或本基金之存續期間為</u> ； <u>本基金存續期間屆滿或有本契約應終止情事時，本契約即為終止。</u>	本基金之存續期間為不定期限，爰刪除信託契約範本部分文字。
第三條	本基金總面額	第三條	本基金總面額	
第一項	本基金首次淨發行總面額最高	第一項	本基金首次淨發行總面額最高	明訂本基金最高及最

條次	兆豐日本優勢多重資產證券投資信託基金證券投資信託契約	條次	開放式平衡型基金 證券投資信託契約範本 (110.9.13)	說明
	<p>為等值新臺幣壹佰億元，最低為等值新臺幣參億元。淨發行受益權單位總數最高為壹拾億個基準受益權單位。其中，</p> <p>(一) 新臺幣計價受益權單位首次淨發行總面額最高為新臺幣伍拾億元，每一新臺幣計價受益權單位面額為新臺幣壹拾元。淨發行受益權單位總數最高為伍億個基準受益權單位。</p> <p>(二) 美元計價受益權單位首次淨發行總面額最高為等值新臺幣貳拾伍億元，每一美元計價受益權單位面額為美元壹拾元。淨發行受益權單位總數最高為貳億伍仟萬個基準受益權單位。</p> <p>(三) 日圓計價受益權單位首次淨發行總面額最高為等值新臺幣貳拾伍億元，每一日圓計價受益權單位面額為日圓壹佰元。淨發行受益權單位總數最高為貳仟伍佰萬個基準受益權單位。</p>		<p>為等值新臺幣____元，最低為等值新臺幣____元（不得低於等值新臺幣參億元）。每受益權單位面額為新臺幣壹拾元。淨發行受益權單位總數最高為基準受益權單位_____單位。經理公司募集本基金，經金管會核准或生效後，符合下列條件者，得辦理追加募集：</p> <p>(一) 自開放買回之日起至申報送件日屆滿一個月。</p> <p>(二) 申報日前五個營業日平均已發行單位數占原申請核准發行單位數之比率達百分之九十五以上。</p>	<p>低淨發行總面額及新臺幣計價受益權單位及外幣計價受益權單位最高淨發行總面額及淨發行受益權單位總數，另明訂各計價幣別受益權單位之面額，並配合本基金分為各類型受益權單位，爰增訂文字。另就有關追加募集條件部分移列至第三項，爰刪除後段文字。</p>
第二項	<p>新臺幣計價受益權單位與基準受益權單位之換算比率為 1：1；各外幣計價受益權單位與基準受益權單位之換算比率，則以各該外幣計價受益權單位面額按本基金成立日前一營業日依本契約第三十條第二項之規定所取得各該外幣計價受益權單位之匯率換算為新臺幣後，除以基準受益權單位面額得出。</p>		(新增，其後項次依序調整)	<p>增訂本基金各類型受益權單位與基準受益權單位之換算比率。</p>
第三項	<p>經理公司募集本基金，經金管會申報生效後，符合法令所規定之條件時，得辦理追加募集。但如因有關法令或相關規定修正者，從其規定。</p>		(新增，其後項次依序調整)	<p>原信託契約範本第三條第一項後段文字移列，並酌修文字，使經理公司於符合法令規定之條件時，得辦理追加募集。</p>
第四項	<p>本基金經金管會申報生效募集後，除法令另有規定外，應於申報生效通知函送達日起六個月內開始募集，自開始募集日起三十日內應募足第一項規定之最低淨發行總面額。在上開期間內募集之受益憑證淨發行總面額已達最低淨發行總面額而未達第一項最高淨發行總面</p>	第二項	<p>本基金經金管會核准募集後，除法令另有規定外，應於申請核准通知函送達日起六個月內開始募集，自開始募集日起三十日內應募足第一項規定之最低淨發行總面額。在上開期間內募集之受益憑證淨發行總面額已達最低淨發行總面額而未達前項最高淨發行總面額部</p>	<p>依據「證券投資信託事業募集證券投資信託基金處理準則」第12條第1項規定業已放寬多重資產型基金之募集改採申報生效制，另配合本基金分為新臺幣及外幣計價，爰酌修文字。</p>

條次	兆豐日本優勢多重資產證券投資信託基金證券投資信託契約	條次	開放式平衡型基金 證券投資信託契約範本 (110.9.13)	說明
	額部分，於上開期間屆滿後，仍得繼續發行受益憑證銷售之。募足首次最低淨發行總面額、新臺幣計價受益權單位最高淨發行總面額或外幣計價受益權單位最高淨發行總面額後，經理公司應檢具清冊（包括受益憑證申請人姓名、受益權單位數及金額）及相關書件向金管會申報，追加發行時亦同。		分，於上開期間屆滿後，仍得繼續發行受益憑證銷售之。募足首次最低淨發行總面額及最高淨發行總面額後，經理公司應檢具清冊（包括受益憑證申請人姓名、受益權單位數及金額）及相關書件向金管會申報，追加發行時亦同。	
第五項	<p>受益權：</p> <p>(一)本基金之各類型受益權，按各類型已發行受益權單位總數，平均分割。</p> <p>(二)同類型每一受益權單位有同等之權利，即本金受償權、收益之分配權(僅限B類型各計價類別受益權單位之受益人可享有收益之分配權)、受益人會議之表決權及其他依本契約或法令規定之權利。</p> <p>(三)召開全體受益人會議或跨類型受益人會議時，各類型受益權單位數有一表決權，進行出席數及投票數之計算。</p>	第三項	<p>本基金之受益權，按已發行受益權單位總數，平均分割；每一受益權單位有同等之權利，即本金受償權、收益之分配權、受益人會議之表決權及其他依本契約或法令規定之權利。</p>	<p>配合本基金分為各類型受益權單位，爰修訂部分文字，另本基金僅B類型各計價類別受益權單位可分配收益，爰修訂文字，並增列召開全體或跨類型受益人會議時，各類型受益權單位數有一表決權之規定。</p>
第四條	受益憑證之發行	第四條	受益憑證之發行	
第一項	經理公司發行受益憑證，應經金管會申報生效後，於開始募集前於日報或依金管會所指定之方式辦理公告。本基金成立前，不得發行受益憑證，本基金受益憑證發行日至遲不得超過自本基金成立日起算三十日。	第一項	經理公司發行受益憑證，應經金管會事先核准後，於開始募集前於日報或依金管會所指定之方式辦理公告。本基金成立前，不得發行受益憑證，本基金受益憑證發行日至遲不得超過自本基金成立日起算三十日。	配合本基金屬申請核准制，爰修訂相關文字。
第二項	<p>本基金受益憑證分下列各類型發行，即A類型新臺幣計價受益憑證、B類型新臺幣計價受益憑證、A類型美元計價受益憑證、B類型美元計價受益憑證、A類型日圓計價受益憑證及B類型日圓計價受益憑證。</p>		(新增，其後項次依序調整)	明定本基金受益憑證分各類型發行。
第三項	<p>本基金各類型受益憑證分別表彰各類型受益權，各類型每一受益憑證所表彰之受益權單位數，以四捨五入之方式計算至小數點以下第二位。</p>	第二項	<p>受益憑證表彰受益權，每一受益憑證所表彰之受益權單位數，以四捨五入之方式計算至小數點以下第___位。受益人得請求分割受益憑證，但分割後換發之每一受益憑證，其所表彰之受益權單位數不得低於___單位。</p>	<p>明訂本基金各類型受益權單位數之計算方式。另本基金受益憑證採無實體發行，爰刪除有關受益憑證換發之規定。</p>

條次	兆豐日本優勢多重資產證券投資信託基金證券投資信託契約	條次	開放式平衡型基金證券投資信託契約範本(110.9.13)	說明
第四項	本基金各類型受益憑證均為記名式，採無實體發行，不印製實體受益憑證。	第三項	本基金受益憑證為記名式。	本基金採無實體發行，不印製實體受益憑證。
	(刪除，其後項次依序調整)	第七項	本基金除採無實體發行者，應依第十項規定辦理外，經理公司應於本基金成立日起三十日內依金管會規定格式及應記載事項，製作實體受益憑證，並經基金保管機構簽署後發行。	本基金採無實體發行，故刪除本項。
	(刪除，其後項次依序調整)	第八項	受益憑證應編號，並應記載證券投資信託基金管理辦法規定應記載之事項。	本基金採無實體發行，故刪除本項。
第八項	本基金受益憑證發行日後，經理公司應於基金保管機構收足申購價金之日起，於七個營業日內以帳簿劃撥方式交付受益憑證予申購人。	第九項	本基金受益憑證發行日後，經理公司應於基金保管機構收足申購價金之日起，於七個營業日內依規定製作並交付受益憑證予申購人。	本基金採無實體發行，故改以帳簿劃撥方式交付受益憑證予申購人，並配合調整項次。
第五條	受益權單位之申購	第五條	受益權單位之申購	
第一項	本基金各類型每受益權單位之申購價金包括發行價格及申購手續費，申購手續費由經理公司訂定。投資人申購本基金，申購價金應以所申購受益權單位之計價貨幣支付，涉及結匯部分並應依「外匯收支或交易申報辦法」之規定辦理結匯事宜，或得以其本人外匯存款戶轉帳支付申購價金。	第一項	本基金每受益權單位之申購價金包括發行價格及申購手續費，申購手續費由經理公司訂定。	配合本基金分為各類型受益權單位且依實務作業情形，爰酌修文字，以茲明確。
第二項	本基金各類型每受益權單位之發行價格如下： (一) 本基金成立日前（不含當日），各類型每受益權單位以面額為發行價格。 (二) 本基金成立日起，各類型每受益權單位之發行價格為申購日當日該類型受益權單位每受益權單位淨資產價值。 (三) 本基金成立後，部分類型受益權單位之淨資產價值為零者，該類型每受益權單位之發行價格，為經理公司於經理公司網站揭露之銷售價格。前述銷售價格詳公開說明書。	第二項	本基金每受益權單位之發行價格如下： (一) 本基金成立日前（不含當日），每受益權單位之發行價格為新臺幣壹拾元。 (二) 本基金成立日起，每受益權單位之發行價格為申購日當日每受益權單位淨資產價值。	配合本基金分為各類型受益權單位，爰修訂文字，另明訂部分類型受益權單位淨資產價值為零時之發行價格計算及提供方式。
第三項	本基金各類型受益憑證每受益權單位之發行價格乘以申購單位數所得之金額為發行價額，發行價額歸本基金資產。	第三項	本基金每受益權單位之發行價格乘以申購單位數所得之金額為發行價額，發行價額歸本基金資產。	配合本基金分為新臺幣計價及外幣計價受益權單位，爰酌修訂文字。
第四項	本基金各類型受益憑證之申購手續費均不列入本基金資產，	第四項	本基金受益憑證申購手續費不列入本基金資產，每受益權單位之	配合本基金分為新臺幣計價及外幣計價受

條次	兆豐日本優勢多重資產證券投資信託基金證券投資信託契約	條次	開放式平衡型基金 證券投資信託契約範本 (110.9.13)	說明
	每受益權單位之申購手續費最高不得超過發行價格之百分之 <u>三</u> 。本基金各類型受益權單位之申購手續費依最新公開說明書規定。		申購手續費最高不得超過發行價格之百分之 <u> </u> 。本基金申購手續費依最新公開說明書規定。	益權單位，爰酌修訂文字，並明訂申購手續費率上限。
第六項	經理公司應依本基金各類型受益權單位之特性，訂定其受理本基金各類型受益權單位申購申請之截止時間，除能證明 <u>投資人</u> 係於受理截止時間前提出申購申請者外，逾時申請應視為次一營業日之交易。受理申購申請之截止時間，經理公司應確實嚴格執行，並應將該資訊載明於公開說明書、相關銷售文件或經理公司網站。	第六項	經理公司應依本基金之特性，訂定其受理本基金申購申請之截止時間，除能證明 <u>申購人</u> 係於受理截止時間前提出申購申請者外，逾時申請應視為次一營業日之交易。受理申購申請之截止時間，經理公司應確實嚴格執行，並應將該資訊載明於公開說明書、相關銷售文件或經理公司網站。 <u>申購人應於申購當日將基金申購書件併同申購價金交付經理公司或申購人將申購價金直接匯撥至基金帳戶。投資人透過特定金錢信託方式申購基金，應於申購當日將申請書件及申購價金交付銀行或證券商。經理公司應以申購人申購價金進入基金帳戶當日淨值為計算標準，計算申購單位數。但投資人以特定金錢信託方式申購基金，或於申購當日透過金融機構帳戶扣繳申購款項時，金融機構如於受理申購或扣款之次一營業日上午十時前將申購價金匯撥基金專戶者，亦以申購當日淨值計算申購單位數。受益人申請於經理公司不同基金之轉申購，經理公司應以該買回價款實際轉入所申購基金專戶時當日之淨值為計價基準，計算所得申購之單位數。</u>	配合「中華民國證券投資信託暨顧問商業同業公會證券投資信託基金募集發行銷售及其申購或買回作業程序」(以下稱「申購或買回作業程序」)第18條規定修訂。另將信託契約範本本條第六項原條文後段內容移列至本條第七至十一項，以茲明確。
第七項	申購人向經理公司申購者，應於申購當日將基金申購書件併同申購價金交付經理公司或申購人將申購價金直接匯撥至基金帳戶。投資人透過特定金錢信託方式申購基金，應於申購當日將申請書件及申購價金交付銀行或證券商。另除第八項至第十項情形外，除經理公司及經理公司所委任並以自己名義為投資人申購基金之基金銷售機構得收受申購價金外，其他基金銷售機構僅得收受申購書件，申購人應依基金銷售機構之指示，將申購價金直接匯撥至基金保管機構設立之基金專戶。經理公司應以申購人申		(新增，其後項次依序調整)	配合申購或買回作業程序第18條修訂。

條次	兆豐日本優勢多重資產證券投資信託基金證券投資信託契約	條次	開放式平衡型基金證券投資信託契約範本(110.9.13)	說明
	<u>購價金進入基金帳戶當日淨值為計算標準，計算申購單位數。</u>			
第八項	<u>申購本基金新臺幣計價受益權單位，投資人以特定金錢信託方式申購基金，或於申購當日透過金融機構帳戶扣繳申購款項時，金融機構如於受理申購或扣款之次一營業日上午十時前將申購價金匯撥至基金專戶者，或該等機構因依銀行法第47條之3設立之金融資訊服務事業跨行網路系統之不可抗力情事，致申購款項未於受理申購或扣款之次一營業日上午十時前匯撥至基金專戶者，亦以申購當日淨值計算申購單位數。</u>		(新增，其後項次依序調整)	同上。
第九項	<u>申購本基金外幣計價受益權單位，投資人以特定金錢信託方式申購基金，或於申購當日透過金融機構帳戶扣繳外幣申購款項時，金融機構如已於受理申購或扣款之次一營業日上午十時前將申購價金指示匯撥，且於受理申購或扣款之次一營業日經理公司確認申購款項已匯入基金專戶或取得金融機構提供已於受理申購或扣款之次一營業日上午十時前指示匯撥之匯款證明文件者，亦以申購當日淨值計算申購單位數。</u>		(新增，其後項次依序調整)	
第十項	<u>基金銷售機構之款項收付作業透過證券集中保管事業辦理者，該事業如已於受理申購或扣款之次一營業日前將申購價金指示匯撥，且於受理申購或扣款之次一營業日經理公司確認申購款項已匯入基金專戶，或取得該事業提供已於受理申購或扣款之次一營業日前指示匯撥之匯款證明文件者，亦以申購當日淨值計算申購單位數。</u>		(新增，其後項次依序調整)	依申購或買回作業程序第18條第5項規定，增訂本項文字。
第十一項	<u>受益人申請於經理公司不同基金之轉申購，經理公司應以該買回價款實際轉入所申購基金專戶時當日之淨值為計價基準，計算所得申購之單位數。轉申購基金相關事宜，悉依同業公會證券投資信託基金募集發行銷及其中申購</u>		(新增，其後項次依序調整)	

條次	兆豐日本優勢多重資產證券投資信託基金證券投資信託契約	條次	開放式平衡型基金證券投資信託契約範本(110.9.13)	說明
	或買回作業程序及中央銀行規定辦理。			
第十二項	受益人不得申請於經理公司同一基金或不同基金新臺幣計價受益權單位與外幣計價受益權單位間之轉換。		(新增，其後項次依序調整)	明訂轉換之限制。
第十三項	本基金各類型受益權單位之申購應向經理公司或其委任之基金銷售機構為之。申購之程序依最新公開說明書之規定辦理，經理公司並有權決定是否接受受益權單位之申購。惟經理公司如不接受受益權單位之申購，應指示基金保管機構自基金保管機構收受申購人之現金或票據兌現後之三個營業日內，將申購價金無息退還申購人。	第七項	受益權單位之申購應向經理公司或其委任之基金銷售機構為之。申購之程序依最新公開說明書之規定辦理，經理公司並有權決定是否接受受益權單位之申購。惟經理公司如不接受受益權單位之申購，應指示基金保管機構自基金保管機構收受申購人之現金或票據兌現後之三個營業日內，將申購價金無息退還申購人。	配合本基金分為新臺幣計價及外幣計價受益權單位，爰酌修訂文字。
第十四項	自募集日起至成立日(含當日)止，申購人每次申購各類型受益權單位之最低發行價額如下，但申購人以其原持有經理公司所經理之其他基金買回價金轉申購、透過銀行特定金錢信託方式、壽險公司投資型保單方式、證券商財富管理專戶方式申購者，或證券經紀商以基金款項收付專戶為投資人申購證券投資信託基金、或透過證券集中保管事業指定之銀行專戶辦理款項收付者，或經經理公司同意者，得不受最低申購價額之限制；前開期間之後，依最新公開說明書之規定辦理。 (一) A 類型新臺幣計價受益權單位為新臺幣壹萬元整，但申購人以定時定額方式每次申購之最低發行價額為新臺幣參仟元整；B 類型新臺幣計價受益權單位為新臺幣壹拾萬元整，申購人以定時定額方式每次申購之最低發行價額為新臺幣壹萬元整。前述以定時定額方式每次申購超過最低發行價額部分，以新臺幣壹仟元或其整倍數為限； (二) A 類型美元計價受益權單位為美元壹仟元整；B 類型美元計價受益權單位為美元壹萬元整； (三) A 類型日圓計價受益權單	第八項	自募集日起_____日內，申購人每次申購之最低發行價額為新臺幣_____元整，前開期間之後，依最新公開說明書之規定辦理。	明訂申購人每次申購各類型受益權單位之最低發行價額及其適用期間，並明訂定時定額申購之最低限額規定。

條次	兆豐日本優勢多重資產證券投資信託基金證券投資信託契約	條次	開放式平衡型基金證券投資信託契約範本(110.9.13)	說明
	<u>位為日圓伍萬元整；B類型日圓計價受益權單位為日圓伍拾萬元整。</u>			
第十五項	<u>經理公司對於本基金各類型級別受益憑證單位數之銷售將予適當控管，遇有申購金額超過最高淨發行總面額時，經理公司及各基金銷售機構應依申購人申購時間之順序公正處理之。</u>		(新增)	明訂經理公司對於受益憑證單位數之銷售應予適當控管，遇有申購金額超過最高得發行總面額時，經理公司及各基金銷售機構應依申購人申購時間之順序公正處理之。
第六條	本基金受益憑證之簽證	第六條	本基金受益憑證之簽證	
	<u>本基金之受益憑證採無實體發行，無需辦理簽證。</u>	第一項	<u>發行實體受益憑證，應經簽證。</u>	本基金採無實體發行，依法無須辦理簽證，故修正本條文字。
	(刪除)	第二項	<u>本基金受益憑證之簽證事項，準用「公開發行公司發行股票及公司債券簽證規則」規定。</u>	同上。
第七條	本基金之成立與不成立	第七條	本基金之成立與不成立	
第一項	本基金之成立條件，為依本契約第三條第四項之規定，於開始募集日起三十天內各類型受益權單位合計募足最低淨發行總面額等值新臺幣參億元整。	第一項	本基金之成立條件，為依本契約第三條第二項之規定，於開始募集日起三十天內募足最低淨發行總面額新臺幣_____元整。	明訂本基金成立之最低淨發行總面額。
第三項	本基金不成立時，經理公司應立即指示基金保管機構，於自本基金不成立日起十個營業日內，以申購人為受款人之記名劃線禁止背書轉讓票據或匯款方式，退還申購價金及加計自基金保管機構收受申購價金之日起至基金保管機構發還申購價金之前一日止，按基金保管機構活期存款利率計算之利息。新臺幣計價受益權單位利息計至新臺幣「元」，不滿壹元者，四捨五入；外幣計價受益權單位利息之計算方式及位數，依基金保管機構各該外幣幣別外匯活期存款之利息計算方式辦理，經理公司並應於公開說明書揭露。	第三項	本基金不成立時，經理公司應立即指示基金保管機構，於自本基金不成立日起十個營業日內，以申購人為受款人之記名劃線禁止背書轉讓票據或匯款方式，退還申購價金及加計自基金保管機構收受申購價金之日起至基金保管機構發還申購價金之前一日止，按基金保管機構活期存款利率計算之利息。利息計至新臺幣「元」，不滿壹元者，四捨五入。	配合本基金分為各類型受益權單位，另明訂外幣計價之受益權單位之利息計算方式。
第八條	受益憑證之轉讓	第八條	受益憑證之轉讓	
第二項	受益憑證之轉讓，非經經理公司或其指定之事務代理機構將受讓人姓名或名稱、住所或居所記載於受益人名簿，不得對抗經理公司或基金保管機構。	第二項	受益憑證之轉讓，非將受讓人之姓名或名稱記載於受益憑證，並將受讓人姓名或名稱、住所或居所記載於受益人名簿，不得對抗經理公司或基金保管機構。	本基金採無實體發行，無轉讓記載於受益憑證之情形，爰刪除受益憑證記載規定。

條次	兆豐日本優勢多重資產證券投資信託基金證券投資信託契約	條次	開放式平衡型基金 證券投資信託契約範本 (110.9.13)	說明
	(刪除，其後項次依序調整)	第三項	<u>受益憑證為有價證券，得由受益人背書交付自由轉讓。受益憑證得分割轉讓，但分割轉讓後換發之每一受益憑證，其所表彰之受益權單位數不得低於單位。</u>	本基金採無實體發行，毋需背書轉讓及換發，爰刪除本項文字。
第九條	本基金之資產	第九條	本基金之資產	
第一項	本基金全部資產應獨立於經理公司及基金保管機構自有資產之外，並由基金保管機構本於信託關係，依經理公司之運用指示從事保管、處分、收付本基金之資產。本基金資產應以「彰化商業銀行股份有限公司受託保管兆豐日本優勢多重資產證券投資信託基金專戶」名義，經金管會申報生效後登記之，並得簡稱為「兆豐日本優勢多重資產基金專戶」。經理公司及基金保管機構並應於外匯指定銀行依本基金計價幣別分別開立上述專戶。但本基金於中華民國境外之資產，得依資產所在國或地區法令或基金保管機構與國外受託保管機構間契約之約定辦理。	第一項	本基金全部資產應獨立於經理公司及基金保管機構自有資產之外，並由基金保管機構本於信託關係，依經理公司之運用指示從事保管、處分、收付本基金之資產。本基金資產應以「_____受託保管_____平衡證券投資信託基金專戶」名義，經金管會核准後登記之，並得簡稱為「_____平衡基金專戶」。	明訂本基金專戶名稱及簡稱，另因本基金分為新臺幣計價及外幣計價受益權單位，將開立獨立外匯存款專戶，爰增訂文字。
第四項 第四款	每次收益分配總金額獨立列帳後給付前所生之利息（ <u>僅B類各計價類別受益權單位之受益人可享有之收益分配</u> ）。	第四項 第四款	每次收益分配總金額獨立列帳後給付前所生之利息。	明訂每次收益分配總金額獨立列帳後給付前所生之利息，僅B類各計價類別受益權單位之受益人可享有之收益分配。
第五項	<u>因運用本基金所生之外匯兌換損益，由本基金承擔。</u>		(新增，其後項次依序調整)	明訂因運用本基金所生之外匯兌換損益，由本基金承擔。
第十條	本基金應負擔之費用	第十條	本基金應負擔之費用	
第一項 第一款	依本契約規定運用本基金所生之經紀商佣金、交易手續費等直接成本及必要費用；包括但不限於為完成基金投資標的之交易或交割費用、由股務代理機構、證券交易市場或政府等其他機構或第三人所收取之費用及基金保管機構得為履行本契約之義務，透過票券集中保管事業、中央登錄公債、投資所在國或地區相關證券交易市場、結算機構、銀行間匯款及結算系統、一般通訊系統等機構或系統處理或保管基金相關事務所生之費用；	第一項 第一款	依本契約規定運用本基金所生之經紀商佣金、交易手續費等直接成本及必要費用；包括但不限於為完成基金投資標的之交易或交割費用、由股務代理機構、證券交易所或政府等其他機構或第三人所收取之費用及基金保管機構得為履行本契約之義務，透過票券集中保管事業、中央登錄公債、投資所在國相關證券交易所、結算機構、銀行間匯款及結算系統、一般通訊系統等機構或系統處理或保管基金相關事務所生之費用；【 <u>保管費採固定費率者</u>	配合本基金得投資海外，爰酌修文字。且因本基金保管費採固定費率，故刪除保管費採變動費率之相關文字。

條次	兆豐日本優勢多重資產證券投資信託基金證券投資信託契約	條次	開放式平衡型基金 證券投資信託契約範本 (110.9.13)	說明
			<p><u>適用】依本契約規定運用本基金所生之經紀商佣金、交易手續費等直接成本及必要費用；包括但不限於為完成基金投資標的之交易或交割費用、由股務代理機構、證券交易所或政府等其他機構或第三人所收取之費用及基金保管機構得為履行本契約之義務，透過證券集中保管事業、票券集中保管事業、中央登錄公債、投資所在國或地區相關證券交易所、結算機構、銀行間匯款及結算系統、一般通訊系統等機構或系統處理或保管基金相關事務所生之費用；【保管費採變動費率者適用】</u></p>	
	(刪除，以下款次依序調整)	第一項第四款	<p><u>本基金為給付受益人買回價金或辦理有價證券交割，由經理公司依相關法令及本契約之規定向金融機構辦理短期借款之利息、設定費、手續費與保管機構為辦理本基金短期借款事務之處理費用或其他相關費用；</u></p>	本基金不辦理短期借款，爰刪除本款文字。
第一項第五款	除經理公司或基金保管機構有故意或未盡善良管理人之注意外，經理公司為經理本基金或基金保管機構為保管、處分及收付本基金資產，對任何人為訴訟上或非訴訟上之請求所發生之一切費用（包括但不限於律師費），未由第三人負擔者，或經理公司依本契約第十二條第十二項規定，或基金保管機構依本契約第十三條第六項、第十二項及第十三項規定代為追償之費用（包括但不限於律師費），未由被追償人負擔者；	第一項第五款	除經理公司或基金保管機構有故意或未盡善良管理人之注意外，經理公司為經理本基金或基金保管機構為保管、處分、 <u>辦理本基金短期借款及收付本基金資產</u> ，對任何人為訴訟上或非訴訟上之請求所發生之一切費用（包括但不限於律師費），未由第三人負擔者，或經理公司依本契約第十二條第十二項規定，或基金保管機構依本契約第十三條第四項、第十項及第十一項規定代為追償之費用（包括但不限於律師費），未由被追償人負擔者；	本基金不辦理短期借款，爰修訂文字。
第二項	本基金各類型 <u>受益權單位合計任一曆日淨資產價值低於等值新臺幣參億元時</u> ，除前項第(一)款至第(三)款所列支出及費用仍由本基金負擔外，其它支出及費用均由經理公司負擔。於計算前述各類型 <u>受益權單位合計金額時</u> ，外幣計價 <u>受益權單位部分</u> ，應依第三十條第二項規定換算為新臺幣後，與新臺幣計價 <u>受益權單位合併</u>	第二項	本基金任一曆日淨資產價值低於新臺幣參億元時，除前項第(一)款至第(四)款所列支出及費用仍由本基金負擔外，其它支出及費用均由經理公司負擔。	配合引用款次調整酌修文字，另明訂各類型受益權單位於計算合計金額時，均以新臺幣作為基準貨幣。

條次	兆豐日本優勢多重資產證券投資信託基金證券投資信託契約	條次	開放式平衡型基金證券投資信託契約範本(110.9.13)	說明
	計算。			
第四項	本基金應負擔之費用，於計算各類型受益權單位每受益權單位淨資產價值、收益分配(僅B類型各計價類幣別受益權單位之受益人可享有之收益分配)或其他必要情形時，應分別計算各類型受益權單位應負擔之支出及費用。各類型受益權單位應負擔之支出及費用，依最新公開說明書之規定辦理。可歸屬於各類型受益權單位所產生之費用及損益，由各類型受益權單位投資人承擔。		(新增)	明訂僅限於B類型各計價類別受益權單位之受益人可享有收益分配，並酌修文字。
第十一條	受益人之權利、義務與責任	第十一條	受益人之權利、義務與責任	
第一項第二款	收益分配權(僅B類型各計價類別受益權單位之受益人得享有並行使本款收益分配權)。	第一項第二款	收益分配權。	明訂僅B類型各計價類別受益權單位之受益人得享有並行使本款收益分配權。
第十二條	經理公司之權利、義務與責任	第十二條	經理公司之權利、義務與責任	
第三項	經理公司對於本基金資產之取得及處分有決定權，並應親自為之，除金管會另有規定外，不得複委任第三人處理。但經理公司行使其他本基金資產有關之權利，必要時得要求基金保管機構、國外受託保管機構或其代理人出具委託書或提供協助。經理公司就其他本基金資產有關之權利，得委任或複委任基金保管機構、國外受託保管機構或律師或會計師行使之；委任或複委任律師或會計師行使權利時，應通知基金保管機構。	第三項	經理公司對於本基金資產之取得及處分有決定權，並應親自為之，除金管會另有規定外，不得複委任第三人處理。但經理公司行使其他本基金資產有關之權利，必要時得要求基金保管機構出具委託書或提供協助。經理公司就其他本基金資產有關之權利，得委任或複委任基金保管機構或律師或會計師行使之；委任或複委任律師或會計師行使權利時，應通知基金保管機構。	本基金得投資海外，故增列經理公司就其他本基金資產有關之權利，得委任「國外受託保管機構」行使之規定。
第四項	經理公司在法令許可範圍內，就本基金有指示基金保管機構及國外受託保管機構之權，並得不定期盤點檢查本基金資產。經理公司並應依其判斷、金管會之指示或受益人之請求，在法令許可範圍內，採取必要行動，以促使基金保管機構依本契約規定履行義務。	第四項	經理公司在法令許可範圍內，就本基金有指示基金保管機構之權，並得不定期盤點檢查本基金資產。經理公司並應依其判斷、金管會之指示或受益人之請求，在法令許可範圍內，採取必要行動，以促使基金保管機構依本契約規定履行義務。	本基金投資外國有價證券，故增列「國外受託保管機構」之規定。
第六項	經理公司應於本基金開始募集三日前，或追加募集申報生效通知函送達之日起三日內，及公開說明書更新或修正後三日內，將公開說明書電子檔案向金管會指定之資訊申報網站進行傳輸。	第六項	經理公司應於本基金開始募集三日前，或追加募集核准函送達之日起三日內，及公開說明書更新或修正後三日內，將公開說明書電子檔案向金管會指定之資訊申報網站進行傳輸。	依據「證券投資信託事業募集證券投資信託基金處理準則」第12條規定，基金追加募集案件均採申報生效制，爰酌修文字。

條次	兆豐日本優勢多重資產證券投資信託基金證券投資信託契約	條次	開放式平衡型基金 證券投資信託契約範本 (110.9.13)	說明
第七項	經理公司或基金銷售機構應於申購人交付申購申請書且完成申購價金之給付前，交付簡式公開說明書， <u>且應依申購人之要求，提供公開說明書</u> ，並於本基金之銷售文件及廣告內，標明已備有公開說明書與簡式公開說明書及可供索閱之處所。公開說明書之內容如有虛偽或隱匿情事者，應由經理公司及其負責人與其他在公開說明書上簽章者，依法負責。	第七項	經理公司或基金銷售機構應於申購人交付申購申請書且完成申購價金之給付前，交付簡式公開說明書，並於本基金之銷售文件及廣告內，標明已備有公開說明書與簡式公開說明書及可供索閱之處所。公開說明書之內容如有虛偽或隱匿情事者，應由經理公司及其負責人與其他在公開說明書上簽章者，依法負責。	參酌「證券投資信託事業募集證券投資信託基金處理準則」第16條第1項之規定，酌修文字。
第八項	經理公司必要時得修正公開說明書，並公告之，除下列第二款至第四款向同業公會申報外，其餘款項應向金管會報備： (以下略)	第八項	經理公司必要時得修正公開說明書，並公告之，下列第二款至第四款向同業公會申報外，其餘款項應向金管會報備： (以下略)	酌修文字。
第九項	經理公司就證券之買賣交割或其他投資之行為，應符合中華民國及本基金投資所在國或地區證券市場之相關法令，經理公司並應指示其所委任之證券商，就為本基金所為之證券投資，應以符合中華民國及本基金投資所在國或地區證券市場買賣交割實務之方式為之。	第九項	經理公司就證券之買賣交割或其他投資之行為，應符合中華民國證券市場之相關法令，經理公司並應指示其所委任之證券商，就為本基金所為之證券投資，應以符合中華民國證券市場買賣交割實務之方式為之。	本基金投資外國有價證券，爰配合實務作業修訂。
第十二項	經理公司得依本契約第十六條規定請求本基金給付報酬，並依有關法令及本契約規定行使權利及負擔義務。經理公司對於因可歸責於基金保管機構、 <u>或國外受託保管機構、或證券集中保管事業、或票券集中保管事業</u> 之事由致本基金及(或)受益人所受之損害不負責任，但經理公司應代為追償。	第十二項	經理公司得依本契約第十六條規定請求本基金給付報酬，並依有關法令及本契約規定行使權利及負擔義務。經理公司對於因可歸責於基金保管機構之事由致本基金及(或)受益人所受之損害不負責任，但經理公司應代為追償。	本基金投資外國有價證券，故增訂因可歸責於國外受託保管機構、證券集中保管事業或票券集中保管事業之事由致本基金及(或)受益人所受之損害，經理公司應代為追償之規定。
第十九項	本基金各類型受益權單位合計淨資產價值低於 <u>等值新臺幣貳億元</u> 時，經理公司應將淨資產價值及受益人人數告知申購人。 <u>於計算前述各類型受益權單位合計金額時，外幣計價受益權單位部分，應依第三十條第二項規定換算為新臺幣後，與新臺幣計價受益權單位合併計算。</u>	第十九項	本基金淨資產價值低於新臺幣 <u>參億元</u> 時，經理公司應將淨資產價值及受益人人數告知申購人。	依據金管會107年12月26日證期投字第1070338738號函，修正告知門檻，並配合本基金分為各類型受益權單位，爰修訂文字。另明訂各類型受益權單位於計算合計金額時，均以新臺幣作為基準貨幣。
第二十一項	經理公司應於本基金公開說明書中揭露： (一)「本基金受益權單位分別		(新增，其後項次依序調整)	配合本基金分為新臺幣計價及外幣計價受益權單位，明訂各類

條次	兆豐日本優勢多重資產證券投資信託基金證券投資信託契約	條次	開放式平衡型基金證券投資信託契約範本(110.9.13)	說明
	以新臺幣、美元及日圓作為計價貨幣。」等內容。 (二)本基金各類型受益權單位之面額及各類型受益權單位與基準受益權單位之換算比率。			型受益權單位與基準單位換算比率等資訊應於公開說明書揭露之內容。
第二十二項	本基金得為受益人之權益，由經理公司代為處理本基金投資所得相關稅務事宜。		(新增)	依財政部 107 年 3 月 6 日台財際字第 10600686840 號令，增訂證券投資信託基金得為受益人之權益，由經理公司代為處理本基金投資所得相關稅務事宜。
第十三條	基金保管機構之權利、義務與責任	第十三條	基金保管機構之權利、義務與責任	
第二項	基金保管機構應依證券投資信託及顧問法相關法令或本基金在國外之資產所在國或地區有關法令、本契約之規定暨金管會之指示，以善良管理人之注意義務及忠實義務，辦理本基金之開戶、保管、處分及收付本基金之資產及B類型各計價類別受益權單位可分配收益專戶之款項，除本契約另有規定外，不得為自己、其代理人、代表人、受僱人或任何第三人謀取利益。其代理人、代表人或受僱人履行本契約規定之義務，有故意或過失時，基金保管機構應與自己之故意或過失，負同一責任。基金保管機構因故意或過失違反法令或本契約約定，致生損害於本基金之資產者，基金保管機構應對本基金負損害賠償責任。	第二項	基金保管機構應依證券投資信託及顧問法相關法令、本契約之規定暨金管會之指示，以善良管理人之注意義務及忠實義務，辦理本基金之開戶、保管、處分及收付本基金之資產及本基金可分配收益專戶之款項，除本契約另有規定外，不得為自己、其代理人、代表人、受僱人或任何第三人謀取利益。其代理人、代表人或受僱人履行本契約規定之義務，有故意或過失時，基金保管機構應與自己之故意或過失，負同一責任。基金保管機構因故意或過失違反法令或本契約約定，致生損害於本基金之資產者，基金保管機構應對本基金負損害賠償責任。	配合本基金得投資國外及僅B類型各計價類別受益權單位得分配收益，爰酌修文字。
第四項	基金保管機構得委託國外金融機構為本基金國外受託保管機構，與經理公司指定之國外證券經紀商進行國外證券買賣交割手續，並保管本基金存放於國外之資產，及行使與該資產有關之權利。基金保管機構對國外受託保管機構之選任、監督及指示，依下列規定為之： (一)基金保管機構對國外受託保管機構之選任，應經經理公司同意。 (二)基金保管機構對國外受託保管機構之選任或指示，因		(新增，其後項次依序調整)	本基金投資外國有價證券，故增訂基金保管機構對國外受託保管機構之選任、監督及指示規定。

條次	兆豐日本優勢多重資產證券投資信託基金證券投資信託契約	條次	開放式平衡型基金證券投資信託契約範本(110.9.13)	說明
	<u>故意或過失而致本基金生損害者，應負賠償責任。</u> <u>(三) 國外受託保管機構如因解散、破產或其他事由而不能繼續保管本基金國外資產者，基金保管機構應即另覓適格之國外受託保管機構。國外受託保管機構之更換，應經經理公司同意。</u>			
第五項	<u>基金保管機構依本契約規定應履行之責任及義務，如委由國外受託保管機構處理者，基金保管機構就國外受託保管機構之故意或過失，應與自己之故意或過失負同一責任，如因而致損害本基金之資產時，基金保管機構應負賠償責任。國外受託保管機構之報酬由基金保管機構負擔。</u>		(新增，其後項次依序調整)	本基金投資外國有價證券，故增訂基金保管機構委任國外受託保管機構時應負之責任。
第六項	基金保管機構得為履行本契約之義務，透過證券集中保管事業、票券集中保管事業、中央登錄公債、投資所在國或地區相關證券交易市場、結算機構、銀行間匯款及結算系統、一般通訊系統等機構或系統處理或保管基金相關事務。但如有可歸責前述機構或系統之事由致本基金受損害，除基金保管機構有故意或過失者，基金保管機構不負賠償責任，但基金保管機構應代為追償。	第四項	基金保管機構得為履行本契約之義務，透過證券集中保管事業、票券集中保管事業、中央登錄公債、投資所在國相關證券交易所、結算機構、銀行間匯款及結算系統、一般通訊系統等機構或系統處理或保管基金相關事務。但如有可歸責前述機構或系統之事由致本基金受損害，除基金保管機構有故意或過失者，基金保管機構不負賠償責任，但基金保管機構應代為追償。	酌修文字。
第八項	基金保管機構應依經理公司提供之B類型各計價類別受益權單位收益分配數據，擔任本基金B類型各計價類別受益權單位收益分配之給付人，執行收益分配之事務。	第六項	基金保管機構應依經理公司提供之受益權單位收益分配數據，擔任本基金受益權單位收益分配之給付人與扣繳義務人，執行收益分配之事務。	基金保管機構僅擔任B類型各計價類別受益權單位收益分配之給付人，而非扣繳義務人，爰酌修文字。
第九項第一款第四目	給付依本契約應分配予B類型各計價類別受益權單位之受益人之可分配收益。	第七項第一款第四目	給付依本契約應分配予受益人之可分配收益。	明訂僅B類型各計價類別受益權單位之受益人可分配收益。
第九項第二款	於本契約終止，清算本基金時，依各類型受益權單位受益權比例分派予各該類型受益權單位受益人其所應得之資產。	第七項第二款	於本契約終止，清算本基金時，依受益權比例分派予受益人其所應得之資產。	配合本基金分為各類型受益權單位，爰酌修文字。
第十一項	基金保管機構應將其所知經理公司違反本契約或有關法令之事項，或有違反之虞時，通知經理公司應依本契約或有關法令履行其義務，其有損害受益人權益之虞時，應即向金管會	第九項	基金保管機構應將其所知經理公司違反本契約或有關法令之事項，或有違反之虞時，通知經理公司應依本契約或有關法令履行其義務，其有損害受益人權益之虞時，應即向金管會	本基金投資國外有價證券，故增訂國外受託保管機構違反國外受託保管契約約定時，應如何處理之相關規定。

條次	兆豐日本優勢多重資產證券投資信託基金證券投資信託契約	條次	開放式平衡型基金證券投資信託契約範本(110.9.13)	說明
	申報，並抄送同業公會。但非因基金保管機構之故意或過失而不知者，不在此限。 <u>國外受託保管機構如有違反國外受託保管契約之約定時，基金保管機構應即通知經理公司並為必要之處置。</u>		申報，並抄送同業公會。但非因基金保管機構之故意或過失而不知者，不在此限。	
第十五項	基金保管機構及國外受託保管機構除依法令規定、金管會指示或本契約另有訂定外，不得將本基金之資料訊息及其他保管事務有關之內容提供予他人。其董事、監察人、經理人、業務人員及其他受僱人員，亦不得以職務上所知悉之消息從事有價證券買賣之交易活動或洩露予他人。	第十三項	基金保管機構除依法令規定、金管會指示或本契約另有訂定外，不得將本基金之資料訊息及其他保管事務有關之內容提供予他人。其董事、監察人、經理人、業務人員及其他受僱人員，亦不得以職務上所知悉之消息從事有價證券買賣之交易活動或洩露予他人。	本基金投資國外有價證券，故增訂國外受託保管機構之規定。
第十四條	運用本基金投資證券及從事證券相關商品交易之基本方針及範圍	第十四條	運用本基金投資證券及從事證券相關商品交易之基本方針及範圍	
第一項	經理公司應以分散風險、確保基金之安全，並積極追求長期之投資利得及維持收益之安定為目標。以誠信原則及專業經營方式，將本基金投資於 <u>中華民國及外國之有價證券</u> 。並依下列規範進行投資： (一) <u>本基金投資於中華民國之有價證券為上市或上櫃股票(含承銷股票及特別股)、存託憑證、政府債券、公司債(含次順位公司債)、轉換公司債、交換公司債、附認股權公司債、金融債券(含次順位金融債券)、證券投資信託基金受益憑證(含ETF、反向型ETF及槓桿型ETF)、對不特定人所募集之期貨信託基金受益憑證、依金融資產證券化條例公開招募之受益證券或資產基礎證券、依不動產證券化條例募集之封閉型不動產投資信託基金受益證券或不動產資產信託受益證券、經金管會核准於我國境內募集發行之國際金融組織債券。</u> (二) <u>本基金投資之外國有價證券：</u>	第一項	經理公司應以分散風險、確保基金之安全，並積極追求長期之投資利得及維持收益之安定為目標。以誠信原則及專業經營方式，將本基金投資於 <u>股票、債券及其他固定收益證券為主</u> ，並依下列規範進行投資： (一) 原則上，本基金自成立日起三個月後，投資於上揭資產之金額應達基金淨資產價值之百分之七十以上，其中投資於股票金額占基金淨資產價值之百分之___以下且不得低於百分之十。 (二) 但依經理公司之專業判斷，在特殊情形下，為分散風險、確保基金安全之目的，得不受前述比例之限制。所謂特殊情形，係指本基金終止前一個月，或(由經理公司視其投資策略自訂適當之特殊情形)。 (三) 俟前款特殊情形結束後三十個營業日內，經理公司應立即調整，以符合第一款之比例限制。	明訂本基金投資國內外有價證券之方針及範圍及本基金成立一定期間後，投資有價證券之比例限制及明訂本基金於發生特殊情形時，得不受投資比例限制之規定。

條次	兆豐日本優勢多重資產證券投資信託基金證券投資信託契約	條次	開放式平衡型基金證券投資信託契約範本(110.9.13)	說明
	<p>1. <u>於外國證券交易市場或經金管會核准之店頭市場所交易之股票(含承銷股票)、存託憑證(含 NVDR)、認購(售)權證或認股權憑證、不動產投資信託受益證券(REITs)及封閉式基金受益憑證、基金股份、投資單位以及指數股票型基金(ETF, 含反向型 ETF、商品 ETF 及槓桿型 ETF)。</u></p> <p>2. <u>由外國國家或機構所保證或發行之債券(含政府公債、公司債、金融債券、金融資產證券化之受益證券或資產基礎證券、不動產資產信託受益證券(REITs)、轉換公司債、附認股權公司債、交換公司債及本國企業赴海外發行之公司債)。</u></p> <p>3. <u>經金管會核准或申報生效得募集及銷售之外國基金管理機構所發行或經理之基金受益憑證、基金股份或投資單位。</u></p> <p>4. <u>本基金投資之債券不包括以國內有價證券、本國上市、上櫃公司於海外發行之有價證券、國內證券投資信託事業於海外發行之基金受益憑證、未經金管會核准或申報生效得募集及銷售之境外基金為連結標的之連動型或結構型債券。</u></p> <p>5. <u>本基金區域範圍涵蓋全球，主要投資國家及地區詳如公開說明書。</u></p> <p>6. <u>本基金投資之外國有價證券應符合金管會之限制或禁止規定，如有相關法令或相關規定修訂者，從其規定。</u></p> <p>(三)原則上，本基金自成立日起六個月後，</p> <p>1. <u>投資於國內外之股票(含承銷股票及特別股)、存</u></p>			

條次	兆豐日本優勢多重資產證券投資信託基金證券投資信託契約	條次	開放式平衡型基金證券投資信託契約範本(110.9.13)	說明
	<p><u>託憑證、債券(含其他固定收益證券)、基金受益憑證(含指數股票型基金、槓桿型 ETF、反向型 ETF 及商品 ETF)、不動產投資信託基金受益證券及經金管會核准得投資項目之資產等任一資產種類之總金額不得超過本基金淨資產價值之百分之七十(含)；投資於外國有價證券之總金額不低於本基金淨資產價值之百分之六十(含)；</u></p> <p>2. <u>投資於日本相關之有價證券之總金額，不得低於本基金淨資產價值之百分之六十(含)；</u></p> <p>3. <u>前述所稱「日本相關」之有價證券，定義如下：</u></p> <p>(1) <u>於日本之證券集中交易市場(東京證券交易所三大板塊：Prime、Standard、Growth)交易之股票(含承銷股票)、不動產投資信託受益證券(REITs)、基金受益憑證(含反向型 ETF、商品 ETF、槓桿型 ETF)、基金股份、投資單位、存託憑證、認購(售)權證或認股權憑證、參與憑證及債券；</u></p> <p>(2) <u>日本企業或機構所發行或經理而於海外證券交易市場掛牌交易之股票、債券；</u></p> <p>(3) <u>依彭博(Bloomberg)資訊系統顯示「涉險國家」為日本之股票、債券。</u></p> <p>4. <u>符合下列任一信用評等規定，國家或機構所保證或發行之債券：</u></p> <p>(1) <u>外國中央政府債</u></p>			

條次	兆豐日本優勢多重資產證券投資信託基金證券投資信託契約	條次	開放式平衡型基金證券投資信託契約範本(110.9.13)	說明
	<p><u>券：發行國家主權評等應符合公開說明書所列信用評等機構評定達一定等級以上。</u></p> <p>(2) <u>第(1)點以外之外國債券：該外國債券之債務發行評等應符合公開說明書所列信用評等機構評定達一定等級以上；但未經信用評等機構評等之外國債券得以債券保證人之長期債務信用評等為準；具優先受償順位之債券，若無債券保證人者，並得以債券發行人之長期債務信用評等為準。但轉換公司債者，不在此限。</u></p> <p>(3) <u>外國金融資產證券化之受益證券或資產基礎證券、不動產資產信託受益證券(REATs)：該受益證券或基礎證券之債務發行評等應符合公開說明書所列信用評等機構評定達一定等級以上。但美國聯邦國民抵押貸款協會(FNMA)、聯邦住宅抵押貸款公司(FHLMC)及美國政府國民抵押貸款協會(GNMA)等機構發行或保證之住宅不動產抵押貸款債券，得以發行人或保證人之信用評等為準。</u></p> <p>(四) 但依經理公司之專業判斷，在特殊情形下，為分散風險、確保基金安全之目的，得不受本項第(三)款第1目至第2目投資比例之限制。所謂特殊情形，係指本基金信託契約終止前一個</p>			

條次	兆豐日本優勢多重資產證券投資信託基金證券投資信託契約	條次	開放式平衡型基金證券投資信託契約範本(110.9.13)	說明
	<p>月，或</p> <p>1. <u>任一或合計投資達本基金淨資產價值百分之二十(含)以上之投資所在國家或地區證券交易市場或店頭市場：</u></p> <p>(1) <u>最近六個營業日(不含當日)股價指數累計漲幅或跌幅達百分之十(10%)以上(含)。</u></p> <p>(2) <u>最近三十個營業日(不含當日)股價指數累計漲幅或跌幅達百分之二十(20%)以上(含)。</u></p> <p>2. <u>任一或合計投資達本基金淨資產價值百分之二十(含)以上之投資所在國家或地區發生重大政治性、經濟性且非預期之事件(如政變、戰爭、能源危機、恐怖攻擊、天災等)、國內外金融市場(股市、債市與匯市)暫停交易、實施外匯管制、重大法令政策變更等情事，致影響投資國家或地區之經濟發展及金融市場安定之虞。</u></p> <p>3. <u>日圓兌美元或美元兌新臺幣匯率單日漲幅或跌幅達百分之五(5%)以上(含)者。</u></p> <p>(五) 俟前款所列特殊情形結束後三十個營業日內，經理公司應立即調整，以符合本項第(三)款之比例限制。</p>			
第二項	<p>經理公司得以現金、存放於銀行、從事債券附買回交易或買入短期票券或其他經金管會規定之方式保持本基金之資產，並指示基金保管機構處理。上開資產存放之銀行、債券附買回交易交易對象及短期票券發行人、保證人、承兌人或標的物之信用評等，<u>除金管會另有規定外</u>，應符合金管會核准或認可之信用評等機構評等達一定等級以上者。</p>	第二項	<p>經理公司得以現金、存放於銀行、從事債券附買回交易或買入短期票券或其他經金管會規定之方式保持本基金之資產，並指示基金保管機構處理。上開資產存放之銀行、債券附買回交易交易對象及短期票券發行人、保證人、承兌人或標的物之信用評等，應符合金管會核准或認可之信用評等機構評等達一定等級以上者。</p>	酌修文字。

條次	兆豐日本優勢多重資產證券投資信託基金證券投資信託契約	條次	開放式平衡型基金證券投資信託契約範本(110.9.13)	說明
第三項	經理公司運用本基金為上市或上櫃有價證券投資，除法令另有規定外，應委託 <u>國內外證券經紀商在投資所在國或地區集中交易市場或證券商營業處所，為現款現貨交易，並指示基金保管機構辦理交割。</u>	第三項	經理公司運用本基金為上市或上櫃有價證券投資，除法令另有規定外，應委託證券經紀商，在集中交易市場或證券商營業處所，為現款現貨交易，並指示基金保管機構辦理交割。	本基金投資國外有價證券，配合實務作業修訂。
第四項	經理公司依前項規定委託證券經紀商交易時，得委託與經理公司、基金保管機構或 <u>國外受託保管機構有利害關係並具有證券經紀商資格者或基金保管機構之經紀部門為之，但支付該證券經紀商之佣金不得高於投資所在國或地區一般證券經紀商。</u>	第四項	經理公司依前項規定委託證券經紀商交易時，得委託與經理公司、基金保管機構有利害關係並具有證券經紀商資格者或基金保管機構之經紀部門為之，但支付該證券經紀商之佣金不得高於一般證券經紀商。	配合本基金得投資海外有價證券，爰酌修文字。
第六項	經理公司得為避險操作或增加投資效率，得運用本基金從事 <u>衍生自股票、股價指數、存託憑證、指數股票型基金(ETF)之期貨、選擇權及期貨選擇權等證券相關商品之交易；另經理公司亦得為避險操作之目的，運用本基金資產從事衍生自貨幣之期貨或選擇權交易，但從事前開證券相關商品交易均須符合金管會「證券投資信託事業運用證券投資信託基金從事證券相關商品交易應行注意事項」及其他金管會所訂之相關規定。</u>	第六項	經理公司為避險需要或增加投資效率，得運用本基金從事 <u>_____等證券相關商品之交易。</u>	明訂經理公司為避險需要，從事匯率或其他證券相關商品交易之範圍及相關適用法令。
第七項	經理公司得為避險目的，從事 <u>換匯、遠期外匯、換匯換利交易、新臺幣對外幣間匯率選擇權、及一籃子外幣間匯率避險等交易(Proxyhedge) (含換匯、遠期外匯、換匯換利及匯率選擇權)或其他經金管會核准之匯率避險交易工具之證券相關商品。本基金於從事本項所列外幣間匯率選擇權及匯率避險交易之操作當時，其價值與期間，不得超過所有外國貨幣計價資產之價值與期間，並應符合中華民國中央銀行或金管會之相關規定，如因有關法令或相關規定修改者，從其規定。</u>		(新增，其後項次依序調整)	明訂外匯避險方式。
第八項 第二款	不得投資於 <u>國內未上市或未上櫃之次順位公司債及次順位金融債券；</u>	第七項 第二款	不得投資於未上市或未上櫃之次順位公司債及次順位金融債券；	明訂本基金僅不得投資於國內未上市或未上櫃之次順位公司債

條次	兆豐日本優勢多重資產證券投資信託基金證券投資信託契約	條次	開放式平衡型基金 證券投資信託契約範本 (110.9.13)	說明
				及次順位金融債券，至投資國外債券，則悉依金管會 107 年 9 月 27 日金管證投字第 1070335050 號令辦理。
第八項 第六款	不得投資於經理公司或與經理公司有利害關係之公司所發行之證券， <u>但經理公司或與經理公司有利害關係之公司所發行基金受益憑證、基金股份或投資單位，不在此限；</u>	第七項 第六款	不得投資於經理公司或與經理公司有利害關係之公司所發行之證券；	依 94 年 3 月 7 日金管證四字第 0930158658 號函規定，爰酌修文字。
第八項 第八款	投資於任一上市或上櫃公司股票(含承銷股票及特別股)及公司債(含次順位公司債、 <u>交換公司債及附認股權公司債</u>)或金融債券(含次順位金融債券、 <u>交換公司債及附認股權公司債</u>)之總金額，不得超過本基金淨資產價值之百分之十；投資於任一公司所發行國內次順位公司債之總額，不得超過該公司該次(如有分券指分券後)所發行次順位公司債總額之百分之十。上開次順位公司債應符合金管會核准或認可之信用評等機構評等達一定等級以上者；	第七項 第八款	投資於任一上市或上櫃公司股票及公司債(含次順位公司債)或金融債券(含次順位金融債券)之總金額，不得超過本基金淨資產價值之百分之十；投資於任一公司所發行次順位公司債之總額，不得超過該公司該次(如有分券指分券後)所發行次順位公司債總額之百分之十。上開次順位公司債應符合金管會核准或認可之信用評等機構評等達一定等級以上者；	配合本基金投資標的，及證券投資信託基金管理辦法第17條規定，爰修訂文字。
第八項 第九款	投資於任一上市或上櫃公司股票(含承銷股票及特別股)、 <u>認購(售)權證或認股權憑證、存託憑證所表彰之股份總額</u> ，不得超過該公司已發行股份總數之百分之十；所經理之全部基金投資於任一上市或上櫃公司股票(含承銷股票及特別股)、 <u>認購(售)權證或認股權憑證、存託憑證所表彰之股份總額</u> ，不得超過該公司已發行股份總數之百分之十； <u>惟認購權證、認股權憑證與認售權證之股份總額得相互沖抵(Netting)，以合併計算得投資比率上限。</u>	第七項 第九款	投資於任一上市或上櫃公司股票之股份總額，不得超過該公司已發行股份總數之百分之十；所經理之全部基金投資於任一上市或上櫃公司股票之股份總額，不得超過該公司已發行股份總數之百分之十；	配合本基金投資標的，明訂投資股票之種類，並依金管會110年3月31日金管證投字第1100335023B號令增列投資認購(售)權證或認股權憑證、參與憑證之投資限制規定。
	(刪除，其後款次依序調整)	第七項 第十款	投資於任一公司所發行無擔保公司債，該債券應取具 <u>等級以上之信用評等</u> ；	本基金部分資產投資於非投資等級債券，有關信用評等之規定依第十四條第一項規定辦理，爰刪除本款。
第八項 第十款	投資於任一公司所發行無擔保公司債(含轉換公司債、交換公	第七項 第十一款	投資於任一公司所發行無擔保公司債之總額，不得超過該公	配合本基金投資標的，爰增訂文

條次	兆豐日本優勢多重資產證券投資信託基金證券投資信託契約	條次	開放式平衡型基金證券投資信託契約範本(110.9.13)	說明
	司債及附認股權公司債)之總額，不得超過該公司所發行無擔保公司債(含轉換公司債、交換公司債及附認股權公司債)總額之百分之十；		司所發行無擔保公司債總額之百分之十；	字。
第八項 第十一款	投資於任一上市或上櫃公司承銷股票之總數，不得超過該次承銷總數之百分之三；	第七項 第十二款	投資於任一上市或上櫃公司承銷股票之總數，不得超過該次承銷總數之百分之二；	依「證券投資信託基金管理辦法」第10條第1項第10款規定，酌修文字。
第八項 第十二款	經理公司所經理之全部基金，投資於同一次承銷股票之總數，不得超過該次承銷總數之百分之十；	第七項 第十三款	經理公司所經理之全部基金，投資於同一次承銷股票之總數，不得超過該次承銷總數之百分之三；	依「證券投資信託基金管理辦法」第10條第1項第10款規定，酌修文字。
第八項 第十三款	不得將本基金持有之有價證券借予他人。	第七項 第十四款	不得將本基金持有之有價證券借予他人。 <u>但符合證券投資信託基金管理辦法第十四條及第十四條之一規定者，不在此限；</u>	本基金未從事借券，爰刪除後段。
第八項 第十五款	投資於基金受益憑證之總金額，不得超過本基金淨資產價值之百分之七十；投資於任一基金受益憑證之總金額，不得超過本基金淨資產價值之百分之二十；投資於期貨信託事業對不特定人募集之期貨信託基金及證券交易市場交易之反向型ETF、商品ETF及槓桿型ETF之總金額，不得超過本基金淨資產價值之百分之十；	第七項 第十六款	投資於基金受益憑證之總金額，不得超過本基金淨資產價值之百分之二十；	1.依據證券投資信託基金管理辦法第31條之1第2項規定，排除基金管理辦法第10條第1項第11款投資基金受益憑證之總金額限制，惟仍明訂不得超過本基金淨資產價值之百分之七十。 2.依金管會110年3月31日金管證投字第1100335023B號令，增列投資於期貨信託事業對不特定人募集之期貨信託基金受益憑證、證券交易市場交易之反向型ETF、商品ETF及槓桿型ETF之投資限制規定。
第八項 第十六款	投資認購(售)權證或認股權憑證總金額，不得超過本基金淨資產價值之百分之五；		(新增，其後款次依序調整)	配合投資標的及依110年3月31日金管證投字第1100335023B號令，增列參與憑證之投資限制規定。
第八項 第二十一款	投資於任一公司發行、保證或背書之短期票券及有價證券總金額，不得超過本基金淨資產價值之百分之十，但投資於基金受益憑證者，不在此限；	第七項 第二十一款	投資於任一公司發行、保證或背書之短期票券總金額，不得超過本基金淨資產價值之百分之十， <u>並不得超過新臺幣五億元；</u>	依證券投資信託基金管理辦法第10條第1項第17款，爰修正文字。
第八項 第二十二款	投資任一銀行所發行股票及金融債券(含次順位金融債券)之總金額，不得超過本基金淨資產價值之百分之十；投資於	第七項 第二十二款	投資任一銀行所發行股票及金融債券(含次順位金融債券)之總金額，不得超過本基金淨資產價值之百分之十；投資於	依證券投資信託基金管理辦法第17條之規定，爰修訂文字。

條次	兆豐日本優勢多重資產證券投資信託基金證券投資信託契約	條次	開放式平衡型基金 證券投資信託契約範本 (110.9.13)	說明
	任一銀行所發行金融債券(含次順位金融債券)之總金額,不得超過該銀行所發行金融債券總額之百分之十;投資於任一銀行所發行國內次順位金融債券之總額,不得超過該銀行該次(如有分券指分券後)所發行次順位金融債券總額之百分之十。		任一銀行所發行金融債券(含次順位金融債券)之總金額,不得超過該銀行所發行金融債券總額之百分之十;投資於任一銀行所發行次順位金融債券之總額,不得超過該銀行該次(如有分券指分券後)所發行次順位金融債券總額之百分之十。 <u>上開次順位金融債券應符合金管會核准或認可之信用評等機構評等達一定等級以上者;</u>	
第八項 第二十七款	投資於任一受託機構發行之不動產投資信託基金之受益權單位總數,不得超過該不動產投資信託基金已發行受益權單位總數之百分之十;上開國內所發行之不動產投資信託基金應符合金管會核准或認可之信用評等機構評等達一定等級以上者;	第七項 第二十七款	投資於任一受託機構發行之不動產投資信託基金之受益權單位總數,不得超過該不動產投資信託基金已發行受益權單位總數之百分之十;上開不動產投資信託基金應符合金管會核准或認可之信用評等機構評等達一定等級以上者;	因投資之不動產投資信託基金僅限國內所發行之不動產投資信託基金應符合信用評等,爰修訂文字。
第八項 第三十二款	<u>不得從事不當交易行為而影響本基金淨資產價值;</u>		(新增,其後款次依序調整)	配合證券投資信託基金管理辦法第10條第1項第19款規定修訂。
第九項	前項第(五)款所稱各基金,第(九)款、第(十二)款及第(十七)款所稱所經理之全部基金,包括經理公司募集或私募之證券投資信託基金及期貨信託基金。	第八項	前項第五款所稱各基金,第九款、第十三款及第十七款所稱所經理之全部基金,包括經理公司募集或私募之證券投資信託基金及期貨信託基金; <u>第二十四款及第二十五款不包括經金管會核定為短期票券之金額。</u>	配合前項款次調整,爰酌修文字。另依證券投資信託基金管理辦法第15條第1項規定刪除後段文字。
第十項	本條第八項各款規定比例及金額之限制,如因有關法令或相關規定修正者,從其規定。	第九項	<u>第七項第(八)至第(九)款、第(十一)至第(十三)款、第(十五)至第(十八)款、第(二十一)至第(二十五)款及第(二十七)款至第(三十)款規定比例之限制,如因有關法令或相關規定修正者,從其規定。</u>	明訂第八項各款所定比例及金額之限制,如因有關法令或相關規定修正者,從其規定。
第十一項	經理公司有無違反本條第八項各款禁止規定之行為,以行為當時之狀況為準;行為後因情事變更致有本條第八項禁止規定之情事者,不受該項限制。但經理公司為籌措現金需處分本基金資產時,應儘先處分該超出比例限制部分之證券。	第十項	經理公司有無違反本條第七項各款禁止規定之行為,以行為當時之狀況為準;行為後因情事變更致有本條第七項禁止規定之情事者,不受該項限制。但經理公司為籌措現金需處分本基金資產時,應儘先處分該超出比例限制部分之證券。	配合引用項次調整,酌修文字。
第十五條 第一項	收益分配 <u>本基金 A 類型各計價幣別受益權單位之收益,不予分配。</u>	第十五條	收益分配 (新增,其後項次依序調整)	明訂本基金 A 類型各計價幣別受益權單位

條次	兆豐日本優勢多重資產證券投資信託基金證券投資信託契約	條次	開放式平衡型基金證券投資信託契約範本(110.9.13)	說明
第二項	<p>本基金 B 類型各計價幣別受益權單位之可分配收益，分別按下列收益來源，並依第四項規定之時間，每半年進行收益分配，惟本基金首次配息應於本基金成立日起屆滿九十日後，於收益評價日(即每年四月及十月最後一個日曆日)之基金淨資產價值進行該次收益分配之評價。</p> <p>(一) 投資於中華民國及中國大陸(不含香港及澳門)以外所得之利息收入及子基金之收益分配；</p> <p>(二) 投資於中華民國及中國大陸(不含香港及澳門)以外之已實現資本利得扣除已實現資本損失之餘額如為正數時，亦得為 B 類型各計價幣別受益權單位之可分配收益。</p> <p>(三) 於中華民國及中國大陸(不含香港及澳門)以外從事外幣間匯率避險交易所衍生之已實現外匯避險交易利得扣除損失(包括已實現及未實現之外匯避險交易損失)後之餘額如為正數時，亦得為 B 類型各計價幣別受益權單位之可分配收益。</p>	第一項	<p>本基金投資所得之利息收入、收益平準金、已實現資本利得扣除已實現資本損失及本基金應負擔之各項成本費用後，為可分配收益。</p>	<p>之收益不予分配。</p> <p>明訂本基金 B 類型各計價幣別受益權單位之收益分配來源及計算可分配金額之相關規定。</p>
	(刪除，其後項次依序調整)	第二項	<p>基金收益分配以當年度之實際可分配收益餘額為正數方得分配。本基金每受益權單位之可分配收益低於會計年度結束日每受益權單位淨資產價值百分之，經理公司不予分配，如每受益權單位之可分配收益超過會計年度結束日每受益權單位淨資產價值百分之時，其超過部分併入以後年度之可分配收益。如投資收益之實現與取得有年度之間隔，或已實現而取得有困難之收益，於取得時分配之。</p>	本項規定已併入第二項內容，爰予刪除。
第三項	B 類型各計價幣別受益權單位之收益分配，由經理公司於收益評價日按 B 類型各計價幣別受益權單位之收益情況，分別決定應分配之收益金額或不予分		(新增，其後項次依序調整)	明訂經理公司依收益情況自行決定分配之金額或不予分配。前述分配之金額可超出各該季該類型受益權

條次	兆豐日本優勢多重資產證券投資信託基金證券投資信託契約	條次	開放式平衡型基金證券投資信託契約範本(110.9.13)	說明
	配，故每次分配之金額並非一定相同。前述分配之金額可超出當次該類型受益權單位之可分配收益金額，且因本基金進行分配前未扣除基金應負擔之各項成本費用，故 B 類型各計價幣別受益權單位之配息可能涉及本金。若有不分配收益，得累積併入下次之可分配收益。			單位之可分配收益金額，故 B 類型各計價幣別受益權單位之配息可能涉及本金。
第四項	本基金 B 類型各計價幣別受益權單位可分配收益之分配，經經理公司作成收益分配決定後，應於每次分億評價日後之第二十個營業日(含)前分配之。有關前述收益分配之分配基準日，由經理公司依本契約第三十一條規定之方式公告之。	第三項	本基金可分配收益之分配，應於該會計年度結束後，翌年月第 個營業日分配之，停止變更受益人名簿記載期間及分配基準日由經理公司於期前公告。	明訂本基金 B 類型各計價幣別受益權單位收益分配之方式及時點。另依中華民國證券投資信託暨顧問商業同業公會受益憑證事務處理規則第 22 條規定，爰刪除有關經理公司應期前公告停止變更受益人名簿記載期間之文字。
第五項	本基金 B 類型各計價幣別受益權單位可分配收益之分配，應經金管會核准辦理公開發行公司之簽證會計師查核簽證後，始得分配。惟若可分配收益未涉及資本利得，得以簽證會計師出具核閱報告後進行分配。	第四項	可分配收益，應經金管會核准辦理公開發行公司之簽證會計師查核簽證後，始得分配。(倘可分配收益未涉及資本利得，得以簽證會計師出具核閱報告後進行分配。)	明訂本基金 B 類型各計價幣別受益權單位之收益分配。
第六項	每次分配之總金額，應由基金保管機構以「兆豐日本優勢多重資產證券投資信託基金可分配收益專戶」之名義按 B 類型受益權單位之各計價幣別開立獨立帳戶分別存入，不再視為本基金資產之一部分，但其所生之孳息應分別依其計價幣別併入 B 類型各計價幣別受益權單位之資產。	第五項	每次分配之總金額，應由基金保管機構以「_____基金可分配收益專戶」之名義存入獨立帳戶，不再視為本基金資產之一部分，但其所生之孳息應併入 <u>本基金</u> 。	明訂本基金收益分配專戶名稱。
第七項	B 類型各計價幣別受益權單位可分配收益，分別依收益分配基準日發行在外之 B 類型各計價幣別受益權單位總數平均分配，收益分配之給付一律以匯款方式給付至受益人名下之金融機構帳戶，但每季收益分配之給付金額，分別未達新臺幣伍佰元(含)、美元參拾元(含)、日圓伍仟元(含)時，受益人(除透過基金銷售機構以特定金錢信託方式、財富管理專戶、基金款項收付專戶申購本基金者或	第六項	可分配收益依收益分配基準日發行在外之受益權單位總數平均分配，收益分配之給付應以受益人為受款人之記名劃線禁止背書轉讓票據或匯款方式為之，經理公司並應公告其計算方式及分配之金額、地點、時間及給付方式。	配合本基金實務作業修訂部分文字。

條次	兆豐日本優勢多重資產證券投資信託基金證券投資信託契約	條次	開放式平衡型基金證券投資信託契約範本(110.9.13)	說明
	投資型保單、網際網路交易規則另有規定或經經理公司同意者外)授權經理公司以該筆收益分配金額再申購本基金同類型各該計價幣別受益權單位，且申購手續費為零。經理公司並應公告其計算方式及分配之金額、地點、時間及給付方式。			
第十六條	經理公司及基金保管機構之報酬	第十六條	經理公司及基金保管機構之報酬	
第一項	經理公司之報酬係按本基金淨資產價值每年百分之 <u>壹點捌(1.8%)</u> 之比率，逐日累計計算，並自本基金成立日起每曆月給付乙次。 <u>除ETF外，投資於所屬集團管理之基金受益憑證，集團基金受益憑證之經理費應至少減半計收(即退還5成以上)；投資經理公司本身及集團之基金受益憑證不得收取申購或買回費。</u>	第一項	經理公司之報酬係按本基金淨資產價值每年百分之____(____%)之比率，逐日累計計算，並自本基金成立日起每曆月給付乙次。 <u>但本基金自成立之日起屆滿六個月後，除本契約第十四條第一項規定之特殊情形外，投資於上市、上櫃公司股票、債券及其他固定收益證券之總金額未達本基金淨資產價值之百分之七十部分，經理公司之報酬應減半計收。</u>	明訂經理公司報酬，另配合本基金投資標的，爰修訂文字。依105年12月1日金管證投字第10500485095號函令增訂本基金費用收取之規定。
第二項	基金保管機構之報酬係按本基金淨資產價值每年百分之 <u>零點貳陸(0.26%)</u> 之比率，由經理公司逐日累計計算，自本基金成立日起每曆月給付乙次。 <u>基金保管機構之報酬，包括應支付國外受託保管機構或其代理人、受託人之費用及報酬。</u>	第二項	基金保管機構之報酬係按本基金淨資產價值每年百分之____(____%)之比率，由經理公司逐日累計計算，自本基金成立日起每曆月給付乙次。 【保管費採固定費率者適用】	明訂基金保管機構報酬，並明訂國外受託保管機構之相關費用及報酬由基金保管機構自行負擔。
第十七條	受益憑證之買回	第十七條	受益憑證之買回	
第一項	本基金自成立之日起 <u>九十日</u> 後，受益人得依最新公開說明書之規定，以書面、電子資料或其他約定方式向經理公司或其委任之基金銷售機構提出買回之請求。經理公司與基金銷售機構所簽訂銷售契約，應載明每營業日受理買回申請之截止時間及對逾時申請之認定及其處理方式，以及雙方之義務、責任及權責歸屬。受益人得請求買回受益憑證之全部或一部，但買回後剩餘之各類型受益憑證所表彰之受益權單位數不及經理公司規定最低數者，經理公司得依公開說明書之規定處理其買回之申請，除受益人透過銀行特定金錢信託方式、壽險公司投資型保單方式、證券商財富管理專戶方式	第一項	本基金自成立之日起 <u> </u> 日後，受益人得依最新公開說明書之規定，以書面、電子資料或其他約定方式向經理公司或其委任之基金銷售機構提出買回之請求。經理公司與基金銷售機構所簽訂銷售契約，應載明每營業日受理買回申請之截止時間及對逾時申請之認定及其處理方式，以及雙方之義務、責任及權責歸屬。受益人得請求買回受益憑證之全部或一部，但買回後剩餘之受益憑證所表彰之受益權單位數不及 <u> </u> 單位者，不得請求部分買回。經理公司應訂定其受理受益憑證買回申請之截止時間，除能證明投資人係於截止時間前提出買回請求者，逾時申請應視為次一營業日之交易。受理買回	明訂本基金開始接受受益人買回之日及各類型受益權單位部分買回之最低限制，並酌修文字。

條次	兆豐日本優勢多重資產證券投資信託基金證券投資信託契約	條次	開放式平衡型基金 證券投資信託契約範本 (110.9.13)	說明
	<p>申購者、或經經理公司同意者外，不得請求部分買回。經理公司得依本基金各類型受益權單位之特性，訂定其受理受益憑證買回申請之截止時間，除能證明投資人係於截止時間前提出買回請求者，逾時申請應視為次一營業日之交易。受理買回申請之截止時間，經理公司應確實嚴格執行，並應將該資訊載明於公開說明書、相關銷售文件或經理公司網站。</p>		<p>申請之截止時間，經理公司應確實嚴格執行，並應將該資訊載明於公開說明書、相關銷售文件或經理公司網站。</p>	
第二項	<p>除本契約另有規定外，各類型受益權單位每一受益權單位之買回價格以買回日該類型受益權單位每一受益權單位淨資產價值扣除買回費用計算之。</p>	第二項	<p>除本契約另有規定外，每受益權單位之買回價格以買回日本基金每受益權單位淨資產價值扣除買回費用計算之。</p>	<p>配合本基金分為各類型受益權單位，爰酌修文字。</p>
第三項	<p>本基金買回費用（含受益人進行短線交易部分）最高不得超過本基金每受益權單位淨資產價值之百分之一，並得由經理公司在此範圍內公告後調整。本基金買回費用依最新公開說明書之規定。買回費用歸入本基金資產。</p>	第三項	<p>本基金買回費用（含受益人進行短線交易部分）最高不得超過本基金每受益權單位淨資產價值之百分之__，並得由經理公司在此範圍內公告後調整。本基金買回費用依最新公開說明書之規定。買回費用歸入本基金資產。</p>	<p>明訂本基金買回費用之費用上限。</p>
	<p>(刪除，其後項次依序調整)</p>	第四項	<p>本基金為給付受益人買回價金或辦理有價證券交割，得由經理公司依金管會規定向金融機構辦理短期借款，並由基金保管機構以基金專戶名義與借款金融機構簽訂借款契約，且應遵守下列規定，如有關法令或相關規定修正者，從其規定：</p> <p>(一)借款對象以依法得經營辦理放款業務之國內外金融機構為限，亦得包括本基金之保管機構。</p> <p>(二)為給付買回價金之借款期限以三十個營業日為限；為辦理有價證券交割之借款期限以十四個營業日為限。</p> <p>(三)借款產生之利息及相關費用由基金資產負擔。</p> <p>(四)借款總金額不得超過本基金淨資產價值之百分之十。</p> <p>(五)基金借款對象為基金保管機構或與證券投資信託事業有利害關係者，其借款交易條件不得劣於其他金融機構。</p> <p>(六)基金及基金保管機構之清償責任以基金資產為限，受益人應負擔責任以其投資於該基金受益憑證之金額為限。</p>	<p>本基金不辦理短期借款，爰刪除本項文字。</p>

條次	兆豐日本優勢多重資產證券投資信託基金證券投資信託契約	條次	開放式平衡型基金 證券投資信託契約範本 (110.9.13)	說明
	(刪除，其後項次依序調整)	第五項	<u>本基金向金融機構辦理短期借款，如有必要時，金融機構得於本基金財產上設定權利。</u>	本基金不辦理短期借款，爰刪除本項文字。
第四項	除本契約另有規定外，經理公司應自受益人提出買回受益憑證之請求到達之次一營業日起七個營業日內，指示基金保管機構以受益人為受款人之記名劃線禁止背書轉讓票據或匯款方式給付買回價金，並得於給付買回價金中扣除買回費用、買回收件手續費、掛號郵費、匯費及其他必要之費用。受益人之買回價金按所申請買回之受益權單位計價幣別給付之。	第六項	除本契約另有規定外，經理公司應自受益人提出買回受益憑證之請求到達之次一營業日起五個營業日內，指示基金保管機構以受益人為受款人之記名劃線禁止背書轉讓票據或匯款方式給付買回價金，並得於給付買回價金中扣除買回費用、買回收件手續費、掛號郵費、匯費及其他必要之費用。受益人之買回價金按所申請買回之受益權單位計價幣別給付之。	依據經理公司實務作業明訂買回價金給付時間。
第五項	受益人請求買回一部受益憑證者，經理公司應依前項規定之期限指示基金保管機構給付買回價金。	第七項	受益人請求買回一部受益憑證者，經理公司除應依前項規定之期限指示基金保管機構給付買回價金外，並應於受益人提出買回受益憑證之請求到達之次一營業日起七個營業日內， <u>辦理受益憑證之換發。</u>	本基金採無實體發行，部分買回時毋需辦理受益憑證換發，故刪除後段規定。
第八項	經理公司給付受益人買回價金時，對於從事基金短線交易之受益人，應扣除該筆交易核算之買回價金一定比例之買回費用，該買回費用應歸入本基金資產。前述基金短線交易之認定標準及買回費用收取之最高比例規定，依最新公開說明書之規定。		(新增，其後項次依序調整)	配合「中華民國證券投資信託暨顧問商業同業公會證券投資信託基金募集發行銷售及其申購或買回作業程序」第 29 條之規定增訂。
第九項	其他受益憑證之買回，依同業公會「證券投資信託基金募集發行銷售及其申購或買回作業程序」規定辦理。		(新增，其後項次依序調整)	增訂受益憑證買回依據「證券投資信託基金募集發行銷售及其申購或買回作業程序」之規定。
第十八條	鉅額受益憑證之買回	第十八條	鉅額受益憑證之買回	
第一項	任一營業日之受益權單位買回價金總額扣除當日申購受益憑證發行價額之餘額，超過本基金流動資產總額時，經理公司得報經金管會核准後暫停計算買回價格，並延緩給付買回價金。	第一項	任一營業日之受益權單位買回價金總額扣除當日申購受益憑證發行價額之餘額，超過本基金流動資產總額及本契約第十七條第四項第四款所定之借款比例時，經理公司得報經金管會核准後暫停計算買回價格，並延緩給付買回價金。	配合本基金不辦理短期借款爰酌修文字。
第二項	前項情形，經理公司應以合理方式儘速處分本基金資產，以籌措足夠流動資產以支付買回價金。經理公司應於本基金有足夠流動資產支付全部買回價金之次一計算日，依該計算日	第二項	前項情形，經理公司應以合理方式儘速處分本基金資產，以籌措足夠流動資產以支付買回價金。經理公司應於本基金有足夠流動資產支付全部買回價金之次一計算日，依該計算日	配合本契約第十七條第四項明訂買回價金給付日，爰酌修文字。

條次	兆豐日本優勢多重資產證券投資信託基金證券投資信託契約	條次	開放式平衡型基金 證券投資信託契約範本 (110.9.13)	說明
	之每受益權單位淨資產價值恢復計算買回價格，並自該計算日起 <u>七</u> 個營業日內，給付買回價金。經理公司就恢復計算本基金每受益權單位買回價格，應向金管會報備之。停止計算買回價格期間申請買回者，以恢復計算買回價格日之價格為其買回之價格。		之每受益權單位淨資產價值恢復計算買回價格，並自該計算日起 <u>五</u> 個營業日內，給付買回價金。經理公司就恢復計算本基金每受益權單位買回價格，應向金管會報備之。停止計算買回價格期間申請買回者，以恢復計算買回價格日之價格為其買回之價格。	
第三項	受益人申請買回有本條第一項及第十九條第一項規定之情形時，得於暫停計算買回價格公告日(含公告日)起，向原申請買回之機構或經理公司撤銷買回之申請，該撤銷買回之申請除因不可抗力情形外，應於恢復計算買回價格日前(含恢復計算買回價格日)之營業時間內到達原申請買回機構或經理公司，其原買回之請求方失其效力，且不得對該撤銷買回之行為，再予撤銷。	第三項	受益人申請買回有本條第一項及第十九條第一項規定之情形時，得於暫停計算買回價格公告日(含公告日)起，向原申請買回之機構或經理公司撤銷買回之申請，該撤銷買回之申請除因不可抗力情形外，應於恢復計算買回價格日前(含恢復計算買回價格日)之營業時間內到達原申請買回機構或經理公司，其原買回之請求方失其效力，且不得對該撤銷買回之行為，再予撤銷。 <u>經理公司應於撤銷買回申請文件到達之次一營業日起七個營業日內交付因撤銷買回而換發之受益憑證。</u>	本基金採無實體發行，買回時毋需辦理受益憑證換發，故刪除後段規定。
第十九條	買回價格之暫停計算及買回價金之延緩給付	第十九條	買回價格之暫停計算及買回價金之延緩給付	
第一項	經理公司因金管會之命令或有下列情事之一，並經金管會核准者，經理公司得暫停計算買回價格，並延緩給付買回價金及得暫停受益權單位之申購： (略)	第一項	經理公司因金管會之命令或有下列情事之一，並經金管會核准者，經理公司得暫停計算買回價格，並延緩給付買回價金： (略)	本基金投資國外有價證券，故酌修部分文字。
第一項第一款	<u>投資所在國或地區證券交易所、店頭市場或外匯市場</u> 非因例假日而停止交易；	第一項第一款	<u>證券交易所、證券櫃檯買賣中心或外匯市場</u> 非因例假日而停止交易；	本基金投資國外有價證券，故酌修部分文字。
第二項	前項所定暫停計算本基金 <u>部份或全部類型</u> 受益權單位買回價格之情事消滅後之次一營業日，經理公司應即恢復計算該 <u>類型</u> 受益權單位之買回價格，並依恢復計算日每受益權單位淨資產價值計算之，並自該計算日起 <u>七</u> 個營業日內給付買回價金。經理公司就恢復計算本基金各類型受益權單位買回價格，應向金管會報備之。	第二項	前項所定暫停計算本基金買回價格之情事消滅後之次一營業日，經理公司應即恢復計算本基金之買回價格，並依恢復計算日每受益權單位淨資產價值計算之，並自該計算日起 <u>五</u> 個營業日內給付買回價金。經理公司就恢復計算本基金每受益權單位買回價格，應向金管會報備之。	配合本契約第十七條第四項明訂買回價金給付日，爰明訂之。
第二十條	本基金淨資產價值之計算	第二十條	本基金淨資產價值之計算	
第一項	經理公司應每營業日以基準貨幣依下列方式計算本基金之淨資產價值。 <u>因時差問題</u> ，故每	第一項	經理公司應每營業日以基準貨幣計算本基金之淨資產價值。	配合本基金分為新臺幣計價及外幣計價受益權單位，爰增訂本

條次	兆豐日本優勢多重資產證券投資信託基金證券投資信託契約	條次	開放式平衡型基金證券投資信託契約範本(110.9.13)	說明
	<p>營業日之基金淨資產價值計算，於次一營業日計算之(計算日)：</p> <p>(一)以前一營業日本基金各類別受益權單位之淨資產價值為基礎，加計各類別受益權單位之淨申贖金額並按第三十條第二項之兌換匯率換算款項為基準貨幣，得出以基準貨幣呈現之初步總資產價值。</p> <p>(二)計算基金各類別受益權單位以基準貨幣呈現之資產佔基準貨幣呈現之初步總資產價值之比例。</p> <p>(三)就適用各類別受益權單位之損益及費用，依上述(二)之比例計算分別加減之。</p> <p>(四)加減專屬各類別受益權單位之損益後，得出以基準貨幣呈現之各類別受益權單位淨資產價值，加總後得出本基金整體淨資產價值。</p> <p>(五)前述各類別受益權單位淨資產價值按第三十條第二項之兌換匯率換算後，得出以各計價幣別呈現之各類別受益權單位淨資產價值。</p>			<p>基金淨資產價值之計算方式，另因本基金得投資海外，爰明訂每營業日之基金淨資產價值計算，於次一營業日(計算日)完成。</p>
第二項	<p>本基金之淨資產價值，應依有關法令及一般公認會計原則計算之如有因法令或相關規定修改者，從其規定，並應遵守下列規定：</p> <p>(一)中華民國之資產：應依同業公會所擬定，金管會核定之「證券投資信託基金資產價值之計算標準」辦理之，該計算標準並應於公開說明書揭露。</p> <p>(二)國外之資產：</p> <p>1. 股票、不動產投資信託受益證券(REITs)、存託憑證、認購(售)權證、認股權憑證(Warrants)：以計算日經理公司於臺北時間中午十二點前取得投資所在國或地區證券交易所或店頭市場之最近收盤價格為準；認購已上市或上櫃同種類之增資股票，準用上開規定。前述資訊之取得，依序以彭博資訊</p>	第二項	<p>本基金之淨資產價值，應依有關法令及一般公認會計原則計算之。</p>	<p>本基金投資國內外有價證券，故明訂國內外淨資產價值之計算標準。</p>

條次	兆豐日本優勢多重資產證券投資信託基金證券投資信託契約	條次	開放式平衡型基金證券投資信託契約範本(110.9.13)	說明
	<p>(Bloomberg)、路孚特(Refinitiv)所提供之價格為依據。持有暫停交易或久無報價與成交資訊、市場價格無法反映公平價格者，依序以經理公司評價委員會或其他獨立專業機構提供之公平價格為準。</p> <p>2. 債券(含國外金融資產證券化之受益證券或資產基礎證券、不動產資產信託受益證券(REATs)：以計算日經理公司於台北時間中午十二點前依序由彭博資訊(Bloomberg)、路孚特(Refinitiv)所取得之最近價格、成交價、買價或中價加計至計算日前一營業日止應收之利息為準。若前開所列資訊提供者之報價皆無法取得時，則以最近收盤價格加計至計算日前一營業日應收之利息代之。持有暫停交易或久無報價與成交資訊、市場價格無法反映公平價格者，則依序以經理公司評價委員會或洽商其他獨立專業機構提供之公平價格為準。</p> <p>3. 基金受益憑證、基金股份及投資單位：上市上櫃者，以計算日經理公司於臺北時間中午十二點前依序由彭博資訊(Bloomberg)、路孚特(Refinitiv)取得投資所在國或地區證券交易所或店頭市場之最近收盤價格為準；持有暫停交易者，依序以經理公司評價委員會或洽商其他獨立專業機構提供之公平價格為準。未上市上櫃者，以計算日經理公司於臺北時間中午十二點前取得國外基金管理機構或子基金總代理機構所提供之最近單位淨資產價值為準；如上述資訊無法取得時，將依序以彭博資訊(Bloomberg)、路孚特(Refinitiv)資訊系統所</p>			

條次	兆豐日本優勢多重資產證券投資信託基金證券投資信託契約	條次	開放式平衡型基金證券投資信託契約範本(110.9.13)	說明
	<p>提供之最近單位淨資產價值為依據；持有暫停交易者，如暫停期間仍能取得通知或公告淨值，以通知或公告之淨值計算，如暫停期間無通知或公告淨值者，則以暫停交易前一營業日淨值計算。</p> <p>4. 證券相關商品：</p> <p>(1) 證券交易市場交易者，以計算日經理公司於臺北時間中午十二點前依序由彭博資訊(Bloomberg)、路孚特(Refinitiv)取得投資所在國或地區證券交易市場之最近收盤價格或結算價為準；非證券交易市場交易者，依序以計算日經理公司於臺北時間中午十二點前自彭博資訊(Bloomberg)、路孚特(Refinitiv)所取得之最近價格或交易對手所提供之最近價格為準。</p> <p>(2) 期貨：依期貨契約所定之標的種類所屬之期貨交易市場以計算日經理公司於臺北時間中午十二點前所取得之最近結算價格為準，以計算契約利得或損失。</p> <p>(3) 遠期外匯合約：以計算日外匯市場之結算匯率為準，惟計算日當日外匯市場無相當於合約剩餘期間之遠期匯率時，得以線性差補方式計算之。</p> <p>5. 參與憑證：以計算日經理公司於臺北時間中午十二點前依序由彭博資訊(Bloomberg)、路孚特(Refinitiv)取得參與憑證所連結單一股票於證券集中交易市場/證券商營業處所之最近收盤價格為準。持有之參與憑證所連結單一股票有暫停交易者，以經理公司洽商其他獨立專業機構或經理公司評價委員會提供之公平價</p>			

條次	兆豐日本優勢多重資產證券投資信託基金證券投資信託契約	條次	開放式平衡型基金證券投資信託契約範本(110.9.13)	說明
	格為準。 (三)本基金之淨資產價值之計算，如因有關法令或相關規定修改者，從其規定。 (四)本基金淨資產價值計算錯誤之處理方式，依「證券投資信託基金淨資產價值計算之可容忍偏差率標準及處理作業辦法」辦理之，該作業辦法並應於公開說明書揭露。			
	(刪除)	第三項	本基金淨資產價值之計算及計算錯誤之處理方式，應依同業公會所擬定，金管會核定之「證券投資信託基金資產價值之計算標準」及「證券投資信託基金淨資產價值計算之可容忍偏差率標準及處理作業辦法」辦理之，該計算標準及作業辦法並應於公開說明書揭露。	本項內容已併入第二項，爰刪除本項。
第二十一條	每受益權單位淨資產價值之計算及公告	第二十一條	每受益權單位淨資產價值之計算及公告	
第一項	各類型受益權單位每受益權單位之淨資產價值，以計算日該類型受益權單位淨資產價值，除以該類型已發行在外受益權單位總數計算，新臺幣計價各類型受益權單位及美元計價各類型受益權單位以四捨五入方式計算至「元」以下小數第四位，日圓計價各類型受益權單位以四捨五入方式計算至「元」以下小數第二位。	第一項	每受益權單位之淨資產價值，以計算日之本基金淨資產價值，除以已發行在外受益權單位總數計算至新臺幣分，不滿壹分者，四捨五入。	配合本基金分為各類型受益權單位，爰修訂淨資產價值之計算方式。
第二項	經理公司應於每營業日公告前一營業日本基金各類型受益權單位每一受益權單位之淨資產價值。	第二項	經理公司應於每營業日公告前一營業日本基金每受益權單位之淨資產價值。	配合本基金分為各類型受益權單位，爰酌修文字。
第三項	部分受益權單位之淨資產價值為零者，經理公司應每營業日於經理公司網站揭露前一營業日該類型受益權單位之每單位銷售價格。		(新增)	明訂部分受益權單位之淨資產價值為零者，經理公司應每營業日於經理公司網站揭露前一營業日該類型受益權單位之每單位銷售價格。
第二十四條	本契約之終止及本基金之不再存續	第二十四條	本契約之終止及本基金之不再存續	
第一項第三款	基金保管機構因解散、停業、歇業、撤銷或廢止許可等事由，或因保管本基金顯然不	第一項第三款	基金保管機構因解散、停業、歇業、撤銷或廢止許可等事由，或因保管本基金顯然不	酌修文字。

條次	兆豐日本優勢多重資產證券投資信託基金證券投資信託契約	條次	開放式平衡型基金證券投資信託契約範本(110.9.13)	說明
	善，依金管會之命令更換，不能繼續擔任本基金 <u>基金</u> 保管機構職務，而無其他適當之基金保管機構承受其原有權利及義務者；		善，依金管會之命令更換，不能繼續擔任本基金保管機構職務，而無其他適當之基金保管機構承受其原有權利及義務者；	
第一項第五款	本基金各類型受益權單位合計淨資產價值最近三十個營業日平均值低於等值新臺幣壹億元時，經理公司應即通知全體受益人、基金保管機構及金管會終止本契約者；於計算前述各類型受益權單位合計金額時，外幣計價受益權單位部分，應依第三十條第二項規定換算為新臺幣後，與新臺幣計價受益權單位合併計算；	第一項第五款	本基金淨資產價值最近三十個營業日平均值低於等值新臺幣壹億元時，經理公司應即通知全體受益人、基金保管機構及金管會終止本契約者；	明訂各類型受益權單位於計算合計金額時，均以新臺幣作為基準貨幣。
	(刪除，其後項次依序調整)	第二項	前項第(五)款所定契約終止標準，於109年9月30日前，為本基金各類型受益權單位合計淨資產價值最近三十個營業日平均值低於等值新臺幣伍仟萬元。	本基金預計於112年(含)以後公開發行，不適用針對109年9月30日前所定契約終止標準，故予以刪除。
第二項	本契約之終止，經理公司應於核准之日起二日內公告之。	第三項	本契約之終止，經理公司應於申報備查或核准之日起二日內公告之。	本基金終止應經主管機關核准，爰刪除部分文字。
第二十五條	本基金之清算	第二十五條	本基金之清算	
第七項	清算人應儘速以適當價格處分本基金資產，清償本基金之債務，並將清算後之餘額，指示基金保管機構依各類型受益權單位數之比例分派予各受益人。清算餘額分配前，清算人應將前項清算及分配之方式向金管會申報及公告，並通知受益人，其內容包括清算餘額總金額、本基金各類型受益權單位總數、各類型每受益權單位可受分配之比例、清算餘額之給付方式及預定分配日期。清算程序終結後二個月內，清算人應將處理結果向金管會報備並通知受益人。	第七項	清算人應儘速以適當價格處分本基金資產，清償本基金之債務，並將清算後之餘額，指示基金保管機構依受益權單位數之比例分派予各受益人。清算餘額分配前，清算人應將前項清算及分配之方式向金管會申報及公告，並通知受益人，其內容包括清算餘額總金額、本基金受益權單位總數、每受益權單位可受分配之比例、清算餘額之給付方式及預定分配日期。清算程序終結後二個月內，清算人應將處理結果向金管會報備並通知受益人。	配合本基金分為各類型受益權單位，爰修訂本項文字。
第九項	前項之通知，應送達至受益人名簿所載之地址或依受益人書面同意之傳真、電子郵件或其他電子傳輸方式為之。	第九項	前項之通知，應送達至受益人名簿所載之地址。	配合經理公司實務作業程序，修訂通知方式，並酌作文字修訂。
第二十六條	時效	第二十六條	時效	
第一項	B類型各計價類別受益權單位受益人之收益分配請求權自發放日起，五年間不行使而消滅，該時效消滅之收益併入本基金。	第一項	受益人之收益分配請求權自發放日起，五年間不行使而消滅，該時效消滅之收益併入本基金。	明訂B類型各計價類別受益權單位之收益分配請求權時效期間。

條次	兆豐日本優勢多重資產證券投資信託基金證券投資信託契約	條次	開放式平衡型基金 證券投資信託契約範本 (110.9.13)	說明
第二十八條	受益人會議	第二十八條	受益人會議	
第二項	受益人自行召開受益人會議，係指繼續持有受益憑證一年以上，且其所表彰受益權單位數占提出當時本基金已發行在外受益權單位總數百分之三以上之受益人。如決議事項係專屬於 <u>特定類型受益權單位之事項者，前述之受益人，係指繼續持有該類型受益憑證一年以上，且其所表彰該類型受益權單位數占提出當時本基金已發行在外該類型受益權單位總數百分之三以上之受益人。</u>	第二項	受益人自行召開受益人會議，係指繼續持有受益憑證一年以上，且其所表彰受益權單位數占提出當時本基金已發行在外受益權單位總數百分之三以上之受益人。	配合本基金發行各類型受益權單位，爰修訂關於受益人自行召開受益人會議之規定。
第五項	受益人會議之決議，應經持有代表已發行受益權單位總數二分之一以上受益人出席，並經出席受益人之表決權總數二分之一以上同意行之。 <u>但如決議事項係專屬於特定類型受益權單位之事項者，則受益人會議應僅該類型受益權單位之受益人有權出席並行使表決權，且受益人會議之決議，應經持有代表已發行該類型受益憑證受益權單位總數二分之一以上受益人出席，並經出席受益人之表決權總數二分之一以上同意行之。</u> 下列事項不得於受益人會議以臨時動議方式提出： (一)更換經理公司或基金保管機構； (二)終止本契約。 (三)變更本基金種類。	第五項	受益人會議之決議，應經持有代表已發行受益憑證受益權單位總數二分之一以上受益人出席，並經出席受益人之表決權總數二分之一以上同意行之。下列事項不得於受益人會議以臨時動議方式提出： (一)更換經理公司或基金保管機構； (二)終止本契約。 (三)變更本基金種類。	配合本基金發行各類型受益權單位，爰修訂出席並行使表決權之規定。
第二十九條	會計	第二十九條	會計	
第一項	本基金彙整登載所有類型受益權單位數據之帳務，以 <u>基準貨幣(即新臺幣)</u> 為記帳單位。		(新增，其後項次依序調整)	明訂本基金彙整登載所有類型受益權單位數據之帳務，以基準貨幣(即新臺幣)為記帳單位。
第三十條	幣制	第三十條	幣制	
第一項	本基金彙整登載所有類型受益權單位數據之簿冊文件、收入、支出、基金資產總值之計算及本基金財務報表之編列，均應以 <u>基準貨幣(即新臺幣元)</u> 為單位，不滿一元者四捨五入。但本契約第二十一條第一項規定之 <u>本基金各類型受益權單位每受益權單位淨資產價值</u> ，不在此限。		本基金之 <u>一切簿冊文件、收入、支出、基金資產總值之計算及本基金財務報表之編列</u> ，均應以 <u>新臺幣元</u> 為單位，不滿一元者四捨五入。但本契約第二十一條第一項規定之每受益權單位淨資產價值，不在此限。	配合本基金基準貨幣為新臺幣，爰酌修文字。

條次	兆豐日本優勢多重資產證券投資信託基金證券投資信託契約	條次	開放式平衡型基金證券投資信託契約範本(110.9.13)	說明
第二項	本基金資產由外幣換算為新臺幣，或以新臺幣換算為外幣，應以計算日臺北時間中午十二點前自彭博資訊(Bloomberg)所取得最近外匯收盤匯率將外幣換算為美元，再按計算日中午十二點前所取得中華民國外匯交易市場之美元對新臺幣最近收盤匯率換算為新臺幣，如計算日當日無法取得彭博資訊(Bloomberg)所提供最近外匯收盤匯率時，依序以路孚特(Refinitiv)或其他具國際公信力之資訊機構所提供最近外匯收盤匯率為準。但基金保管機構、國外受託保管機構與其他指定交易銀行間之匯款，應以成交當時對應之匯率現貨價格為計算基準。		(新增)	明訂本基金匯率換算之規定。
第三十一條	通知及公告	第三十一條	通知及公告	
第一項	經理公司或基金保管機構應通知受益人之事項如下，但專屬於各類型受益權單位之事項，得僅通知該類型受益權單位受益人：	第一項	經理公司或基金保管機構應通知受益人之事項如下：	明訂本基金收益分配之事項，僅須通知各分配收益類別受益權單位之受益人。
第一項第二款	本基金收益分配之事項(僅須通知B類型各計價類別受益權單位之受益人)。	第一項第二款	本基金收益分配之事項。	明訂本基金收益分配之事項僅須通知B類型各計價類別受益權單位之受益人。
第二項第二款	每營業日公告前一營業日本基金各類型每受益權單位之淨資產價值。	第二項第二款	每營業日公告前一營業日本基金每受益權單位之淨資產價值。	配合本基金分為各類型受益權單位，爰修正相關文字。
第二項第八款	發生本契約第十四條第一項第四款所訂之特殊情形而不受同條項第三款原訂投資比例限制之情事，及特殊情形結束後。	第二項第八款	發生本契約第十四條第一項第二款所訂之特殊情形而不受同條項第一款原訂投資比例限制之情事，及特殊情形結束後。	酌修文字。
第三項第一款	通知：依受益人名簿記載之通訊地址郵寄之；其指定有代表人者通知代表人，但經受益人同意者，得以傳真、電子方式或其他雙方約定方式為之。受益人通訊地址、傳真或電子郵件變更時，受益人應即向經理公司或事務代理機構辦理變更登記，否則經理公司、基金保管機構或清算人依本契約規定為送達時，以送達至受益人名簿所載之通訊地址、傳真或電子郵件視為已依法送達。	第三項第一款	通知：依受益人名簿記載之通訊地址郵寄之；其指定有代表人者通知代表人，但經受益人同意者，得以傳真或電子方式為之。	配合經理公司實務作業程序修訂通知方式。
第六項	本條第二項第三款或第四款規定應通知或公告之內容及比例，如		(新增)	明訂本條第二項第三款或第四款規定應通

條次	兆豐日本優勢多重資產證券投資信託基金證券投資信託契約	條次	開放式平衡型基金證券投資信託契約範本(110.9.13)	說明
	<u>因有關法令或相關規定修正者，從其規定。</u>			知或公告之內容及比例，如因有關法令或相關規定修正者，從其規定。
第三十二條	準據法	第三十二條	準據法	
第四項	<u>關於本基金投資國外有價證券之交易程序及國外資產之保管、登記相關事宜，應依投資所在國或地區法令之規定。</u>		(新增)	配合本基金海外市場操作實務需要增列。
		第三十五條	附件	
	(刪除)		本契約之附件一「問題公司債處理規則」為本契約之一部分，與本契約之規定有同一之效力。	現行法令已有「問題公司債處理規則」，爰不再另行增訂附件。
第三十五條	生效日	第三十六條	生效日	
第一項	本契約自 <u>向金管會申報生效之日</u> 起生效。	第一項	本契約自 <u>金管會核准之日</u> 起生效。	依據「證券投資信託事業募集證券投資信託基金處理準則」第12條第1項業已放寬多重資產型基金之募集改採申報生效制，爰修訂文字。

伍、其他金管會規定應特別記載事項

無。

【附錄一】經理公司最近二年度之財務報告暨會計師查核報告

【請詳見公開資訊觀測站/基本資料/電子書/財務報告書】

公司財務報告書連結網址：

[https://doc.twse.com.tw/server-
java/t57sb01?step=1&colorchg=1&co_id=A00001&year=110&seamon=&mtype=A&](https://doc.twse.com.tw/server-java/t57sb01?step=1&colorchg=1&co_id=A00001&year=110&seamon=&mtype=A&)

財務報告書請詳見附錄五之後

【附錄二】證券投資信託基金資產價值之計算標準

中華民國 110 年 9 月 3 日中華民國證券投資信託暨顧問商業同業公會中信顧字第 1100052122 號函

- 一、本計算標準依證券投資信託及顧問法第二十八條第二項規定訂定。
- 二、貨幣市場基金及類貨幣市場基金資產價值之計算方式：以買進成本加計至計算日止之應計利息及折溢價攤銷為準；有 call 權及 put 權之債券，以該債券之到期日(Maturity)作為折溢價之攤銷年期。類貨幣市場基金於轉型基準日以前所購入之資產，則以轉型基準日之帳列金額為買進成本。另，類貨幣市場基金購入債券所支付之交割款項中，賣方依其持有債券期間按票面金額及利率計算之應計利息扣繳稅款，按該債券剩餘到期日(Maturity)攤銷之。
- 三、指數型基金及指數股票型基金之基金資產價值計算，依證券投資信託契約辦理。
- 四、ETF 連結基金資產價值之計算方式：所單一連結之 ETF 主基金，以計算日該 ETF 主基金單位淨資產價值為準。
- 五、其他證券投資信託基金資產之價值，依下列規定計算之：

(一)股票：

- 1、上市者，以計算日集中交易市場之收盤價格為準；上櫃者，以計算日財團法人中華民國證券櫃檯買賣中心(以下簡稱櫃買中心)等價成交系統之收盤價格為準；經金管會核准上市、上櫃契約之興櫃股票，以計算日櫃買中心興櫃股票電腦議價點選系統之加權平均成交價為準；未上市、未上櫃之股票(含未經金管會核准上市、上櫃契約之興櫃股票)及上市、上櫃及興櫃公司之私募股票，以買進成本為準，經金管會核准上市、上櫃契約之興櫃股票，如後撤銷上市、上櫃契約者，則以核准撤銷當日之加權平均成交價計算之，惟有客觀證據顯示投資之價值業已減損，應認列減損損失，但證券投資信託契約另有約定時，從其約定。認購已上市、上櫃及經金管會核准上市、上櫃契約之興櫃之同種類增資或承銷股票，準用上開規定；認購初次上市、上櫃〈含不須登錄興櫃之公營事業〉之股票，於該股票掛牌交易前，以買進成本為準。
- 2、持有因財務困難而暫停交易股票者，自該股票暫停交易日起，以該股票暫停交易前一營業日之集中交易市場或櫃買中心等價自動成交系統之收盤價與該股票暫停交易前之最近期依法令公告之財務報告所列示之每股淨值比較，如低於每股淨值時，則以該收盤價為計算標準；如高於每股淨值時，則以每一營業日按當時法令規定之最高跌幅計算之該股票價格至淨值為準。上揭計算之價格於該股票發行公司於暫停交易開始日後依法令公告最新之財務報告所列示之每股淨值時，一次調整至最新之財務報告所列示之每股淨值，惟以暫停交易前一營業日收盤價為上限。惟最新財務報告經會計師出具為非標準式核閱報告時，則採最新二期依法令公告財務報告所分別列示之每股淨值之較低者為準。
- 3、暫停交易股票於恢復交易首日之成交量超過該股票暫停交易前一曆月之每一營業日平均成交量，且該首日之收盤價已高於當時法令規定之最高跌幅價格者，則自該日起恢復按上市、上櫃股票之計算標準計算之。
- 4、如該股票恢復交易首日之成交量未達前款標準，或其收盤價仍達最高跌幅者，則俟自該股票之成交量達前款標準且收盤價已高於當時法令規定之最高跌幅價格之日起，始恢復按上市、上櫃股票之計算標準計算之。在成交量、收盤價未達前款標準前，則自該股票恢復交易前一營業日之計算價格按每一營業日最高漲幅或最高跌幅逐日計算其價格至趨近計算日之收盤價為止。

- 5、因財務困難而暫停交易股票若暫停交易期滿而終止交易，則以零價值為計算標準，俟出售該股票時再以售價計算之。
 - 6、持有因公司合併而終止上市(櫃)之股票，屬吸收合併者，自消滅公司股票停止買賣之日起，持有之消滅公司股數應依換股比例換算為存續公司股數，於合併基準日(不含)前七個營業日之停止買賣期間依存續公司集中交易市場收盤價格或櫃買中心等價自動成交系統之收盤價格計算之；並於合併基準日起按本項 1 之規定處理。
 - 7、持有因公司合併而終止上市(櫃)之股票，屬新設合併者，持有之消滅公司股票於合併基準日(不含)前七個營業日之停止買賣期間，依消滅公司最後交易日集中交易市場收盤價格或櫃買中心等價自動成交系統之收盤價格計算之；新設公司股票上市日，持有之消滅公司股數應依換股比例換算為新設公司股數，於計算日以新設公司集中交易市場收盤價格或櫃買中心等價自動成交系統之收盤價格計算之。
 - 8、持有因公司分割減資而終止上市(櫃)之股票，持有之減資原股票於減資新股票開始上市(櫃)買賣日前之停止買賣期間，依減資原股票最後交易日集中交易市場收盤價格或櫃買中心等價自動成交系統之收盤價格計算之；減資原股票之帳列金額，按減資比例或相對公平價值分拆列入減資新股票之帳列成本。減資新股票於上市(櫃)開始買賣日起按本項 1 之規定處理。
 - 9、融資買入股票及融券賣出股票：上市者，以計算日集中交易市場之收盤價格為準；上櫃者，以計算日櫃買中心等價自動成交系統之收盤價格為準。
 - 10、以上所稱「財務困難」係指股票發行公司發生下列情事：
 - (1)公司未依法令期限辦理財務報告或財務預測之公告申報者。
 - (2)公司因重整經法院裁定其股票禁止轉讓者。
 - (3)公司未依一般公認會計編製報表或會計師之意見為無法表示意見或否定意見者。
 - (4)公司違反上市(櫃)重大訊息章則規定且情節重大，有停止買賣股票之必要者。
 - (5)公司之興建工程有重大延誤或有重大違反特許合約者。
 - (6)公司發生存款不足退票情事且未於規定期限完成補正者。
 - (7)公司無法償還到期債務且未於規定期限與債權人達成協議者。
 - (8)發生其他財務困難情事而被臺灣證券交易所股份有限公司或櫃買中心停止買賣股票者。
- (二)受益憑證：上市(櫃)者，以計算日集中交易市場或櫃買中心之收盤價格為準；未上市(櫃)者，以計算日證券投資信託事業依證券投資信託契約所載公告網站之單位淨資產價值為準。
- (三)台灣存託憑證：上市者，以計算日集中交易市場之收盤價格為準；上櫃者，以計算日櫃買中心等價自動成交系統之收盤價格為準。
- (四)轉換公司債：
 - 1、上市(櫃)者，以計算日之收盤價格加計至計算日止應收之利息為準；轉換公司債提出申請轉換後，應即改以股票或債券換股權利證書評價，其評價方式準用第(一)款規定。
 - 2、持有暫停交易或上市(櫃)轉下市(櫃)者，以該債券最後交易日之收盤價為準，依相關規定按該債券剩餘存續期間攤銷折溢價，並加計至計算日止應收之利息為準，惟如有證據顯示投資之價值業已減損，應認列減損損失。暫停交易轉換公司債於恢復日起按本款 1 之規定處理。
 - 3、暫停交易轉換公司債若為「問題公司債處理規則」所稱之問題公司債，則依「問題公司債處理規則」辦理。
- (五)公債：上市者，以計算日之收盤價格加計至計算日止應收之利息為準；上櫃者，優先以計算日櫃

買中心等殖成交系統之成交價加權平均殖利率換算之價格加計至計算日止應收之利息為準；當日等殖成交系統未有交易者，則以證券商營業處所議價之成交價加權平均值加計至計算日止應收之利息為準；如以上二者均無成交紀錄且該債券之到期日在一年(含)以上者，則以該公債前一日帳列殖利率與櫃買中心公佈之公債指數殖利率作比較，如落在櫃買中心公佈之台灣公債指數成份所揭露之債券殖利率上下 10 bps(含)區間內，則以前一日帳列殖利率換算之價格，並加計至計算日止應收之利息為準；如落在櫃買中心公佈之台灣公債指數成份所揭露之債券殖利率上下 10 bps 區間外，則以櫃買中心台灣公債指數成份所揭露之債券殖利率換算之價格，並加計至計算日止應收之利息為準；如以上二者均無成交紀錄且該債券之到期日在一年(不含)以下者，則以櫃買中心公佈之各期次債券公平價格，並加計至計算日止應收之利息為準。

(六)金融債券、普通公司債、其他債券、金融資產證券化受益證券、資產基礎證券及不動產資產信託受益證券：

1、94 年 12 月 31 日以前(含)購買且未於 95 年 1 月 1 日以後(含)出售部分持券者，依下列規定計算之：

- (1)上市者，以計算日之收盤價格加計至計算日止應收之利息為準。
- (2)上櫃且票面利率為固定利率者，以計算日證券商營業處所議價之成交價加權平均值加計至計算日止應收之利息為準。
- (3)上櫃且票面利率為浮動利率者，以計算日證券商營業處所議價之成交價加權平均值加計至計算日止應收之利息為準，但計算日證券商營業處所未有成交價加權平均值者，則採前一日帳列金額，另按時攤銷帳列金額與面額之差額，並加計至計算日止應收之利息為準。
- (4)未上市、上櫃者，以其面值加計至計算日止應收之利息並依相關規定按時攤銷折溢價。
- (5)持有暫停交易或上市(櫃)轉下市(櫃)者，以該債券於集中交易市場上市最後交易日之收盤價或於證券商營業處所上櫃最後交易日之成交價加權平均值為成本，依相關規定按該債券剩餘存續期間攤銷折溢價，並加計至計算日止應收之利息；暫停交易債券於恢復日起按本款 1 之規定處理。

2、94 年 12 月 31 日以前(含)購買且於 95 年 1 月 1 日以後(含)出售部分後之持券，及 95 年 1 月 1 日以後(含)購買者：

- (1)上市及上櫃且票面利率為固定利率者，以計算日之收盤殖利率或證券商營業處所議價之加權平均成交殖利率與櫃買中心公佈之公司債參考殖利率作比較，如落在櫃買中心公佈之公司債參考殖利率上下 20 bps(含)區間內，則以收盤殖利率或證券商營業處所議價之加權平均成交殖利率，並加計至計算日止應收之利息為準；如落在櫃買中心公佈之公司債參考殖利率上下 20 bps 區間外，則以櫃買中心公佈之公司債參考殖利率加減 20 bps，並加計至計算日止應收之利息為準；未上市、上櫃者，以櫃買中心公佈之公司債參考殖利率，並加計至計算日止應收之利息為準。上揭與櫃買中心公佈之公司債參考殖利率作比較時，應遵守下列原則：
 - A.債券年期(Maturity)與櫃買中心公佈之公司債參考殖利率所載年期不同時，以線性差補方式計算公司債參考殖利率，但當債券為分次還本債券時，則以加權平均到期年限計算該債券之剩餘到期年期；債券到期年限未滿 1 個月時，以 1 個月為之；金融資產證券化受益證券之法定到期日與預定到期日不同時，以預定到期日為準；有 call 權及 put 權之債券，其到

期年限以該債券之到期日為準。

B.債券信用評等與櫃買中心公佈之公司債參考殖利率所載信用評等之對應原則如下：

(A) 債券信用評等若有+或-，一律刪除(例如：「A-」或「A+」一律視為A)。

(B) 有單一保證銀行之債券，以保證銀行之信用評等為準；有聯合保證銀行之債券，以主辦銀行之信用評等為準；以資產擔保債券者，視同無擔保，無擔保債券以發行公司主體之信用評等為準；次順位債券，以該債券本身的信用評等為準，惟當該次順位債券本身無信用評等，則以發行公司主體之信用評等再降二級為準；發行公司主體有不同信用評等公司之信用評等時，以最低之信用評等為準。

(C) 金融資產證券化受益證券、資產基礎證券及不動產資產信託受益證券之信評等級以受益證券本身信評等級為準。

(2)上櫃且票面利率為浮動利率者，按本條第(十五)項2之規定處理。

3、債券若為「問題公司債處理規則」所稱之問題公司債，則依「問題公司債處理規則」辦理。

(七)附買回債券及短期票券(含發行期限在一年以內之受益證券及資產基礎證券)：以買進成本加計至計算日止按買進利率計算之應收利息為準，惟有客觀證據顯示投資之價值業已減損，應認列減損損失。

(八)認購(售)權證：上市者，以計算日集中交易市場之收盤價格為準；上櫃者，以櫃買中心等價自動成交系統之收盤價格為準。

(九)國外上市／上櫃股票：以計算日證券投資信託事業營業時間內可收到證券集中交易市場／證券商營業處所之最近收盤價格為準。持有暫停交易、久無報價與成交資訊、市場價格無法反映公平價格者，以基金經理公司洽商其他獨立專業機構、經理公司隸屬集團之母公司評價委員會或經理公司評價委員會提供之公平價格為準。基金經理公司應於內部控制制度中載明久無報價與成交資訊之適用時機(如：一個月、二個月等)及重新評價之合理周期(如：一周、一個月等)。

(十)國外債券：以計算日自證券投資信託契約所約定之價格資訊提供機構所取得之最近價格、成交價、買價或中價加計至計算日止應收之利息為準。持有暫停交易、久無報價與成交資訊或市場價格無法反映公平價格者，以基金經理公司洽商其他獨立專業機構、經理公司隸屬集團之母公司評價委員會或經理公司評價委員會提供之公平價格為準。基金經理公司應於內部控制制度中載明久無報價與成交資訊之適用時機(如：一個月、二個月等)及重新評價之合理周期(如：一周、一個月等)。

(十一)國外共同基金：

1、上市(櫃)者，以計算日自證券投資信託契約所載資訊公司取得各集中交易市場或店頭市場之收盤價格為準。持有暫停交易者，以基金經理公司洽商國外次保管銀行、其他獨立專業機構或經理公司隸屬集團之母公司評價委員會提供之公平價格為準。

2、未上市(櫃)者，以計算日證券投資信託事業營業時間內，取得國外共同基金公司最近之淨值為準。持有暫停交易者，如暫停期間仍能取得通知或公告淨值，以通知或公告之淨值計算；如暫停期間無通知或公告淨值者，則以暫停交易前一營業日淨值計算。

(十二)其他國外投資標的：上市者，依計算日之集中交易市場之收盤價格為準；未上市者，依規範各該國外投資標的之證券投資信託契約、投資說明書、公開說明書或其他類似性質文件之規定計算其價格。

(十三)不動產投資信託基金受益證券：上市者，以計算日集中交易市場之收盤價格為準；上櫃者，以計算日櫃買中心等價自動成交系統之收盤價格為準；未上市、上櫃者，以計算日受託機構最新公告

之淨值為準，但證券投資信託契約另有規定者，依其規定辦理。

(十四)結構式債券：

- 1、94年12月31日以前(含)購買且未於95年1月1日以後(含)出售部分持券者：依本條(六)1及3之規定處理。
- 2、94年12月31日以前(含)購買且於95年1月1日以後(含)出售部分後之持券，及95年1月1日以後(含)購買者：至少每星期應重新計算一次，計算方式以3家證券商(含交易對手)提供之公平價格之平均值或獨立評價機構提供之價格為準。

(十五)結構式定期存款：

- 1、94年12月31日以前(含)購買者：以存款金額加計至計算日止之應收利息為準。
- 2、95年1月1日以後(含)購買者：由交易對手提供之公平價格為準。

(十六)參與憑證：以計算日證券投資信託事業營業時間內可收到參與憑證所連結單一股票於證券集中交易市場／證券商營業處所之最近收盤價格為準。持有之參與憑證所連結單一股票有暫停交易者，以基金經理公司洽商經理公司隸屬集團之母公司評價委員會、經理公司評價委員會或其他獨立專業機構提供之公平價格為準。

六、國內、外證券相關商品：

- 1、集中交易市場交易者，以計算日集中交易市場之收盤價格為準；非集中交易市場交易者，以計算日自證券投資信託契約所約定之價格資訊提供機構所取得之價格或交易對手所提供之價格為準。
- 2、期貨：依期貨契約所定之標的種類所屬之期貨交易市場於計算日之結算價格為準，以計算契約利得或損失。

運用投資於國內之基金從事經金管會核准臺灣期貨交易所授權歐洲期貨交易所上市臺股期貨及臺指選擇權之一天期期貨契約時，以計算日之結算價格為準，於次一營業日計算基金資產價值。遠期外匯合約：各類型基金以計算日外匯市場之結算匯率為準，惟計算日當日外匯市場無相當於合約剩餘期間之遠期匯率時，得以線性差補方式計算之。

七、第五條除暫停交易股票及持有因公司合併而終止上市(櫃)之股票於股份轉換停止買賣期間外，規定之計算日無收盤價格、加權平均成交價、成交價加權平均殖利率換算之價格、平均價格、結算價格、最近價格、成交價、買價、中價、參考利率、公平價格、公平價格之平均值、結算匯率者，以最近之收盤價格、加權平均成交價、成交價加權平均殖利率換算之價格、平均價格、結算價格、最近價格、成交價、買價、中價、參考利率、公平價格、公平價格之平均值、結算匯率代之。

八、國外淨資產價值之計算，有關外幣兌換新台幣之匯率依證券投資信託契約約定時點之價格為準。

【附錄三】中華民國證券投資信託暨顧問商業同業公會證券投資信託基金淨資產價值計算之可容忍偏差率標準及處理作業辦法

106年2月14日金管證投字第1060002879號函准予核定

一、法源依據及目的

本標準及處理作業辦法依據證券投資信託基金管理辦法第七十二條規定訂定之。基金淨值是要表達最接近基金真正的市場價格，惟淨值的準確性會受到來自不同交易制度、時差、匯率、稅務等因素而受到影響，導致需調整淨值，在保障投資人權益之前題下，減少業者過度繁複且不具經濟價值之作業程序，爰訂定本標準及處理作業辦法。

二、適用情形

投信事業於基金淨值偏差達第三條所定可容忍偏差率標準時，應依本標準及處理作業辦法之相關規定辦理，以保護投資人。至於未達第三條所定可容忍偏差率標準時，除投信事業有故意或重大過失者應賠償投資人外，因影響不大而屬可容忍範圍，得比照一般公認會計原則之估計變動處理，以減少冗長及高費用的公告作業流程，但應將基金帳務調整之紀錄留存備查。

三、各類型基金適用之可容忍偏差率標準如下：

- (一)貨幣市場型基金：淨值偏差發生日淨值之0.125%(含)；
- (二)債券型基金：淨值偏差發生日淨值之0.25%(含)；
- (三)股票型：淨值偏差發生日淨值之0.5%(含)；
- (四)平衡型及多重資產型基金：淨值偏差發生日淨值之0.25%(含)；
- (五)保本型、指數型、指數股票型、組合及其他類型基金：依其類別分別適用上述類別比率。

四、若基金淨值調整之比率達前條可容忍偏差率標準時，投信事業除依第六條之控管程序辦理外，應儘速計算差異金額並調整基金淨資產價值。除遇有特殊狀況外，投信事業應自發現偏差之日起7個營業日內公告，並自公告日起20個營業日內完成差額補足事宜。

五、若基金淨值調整之比率達第三條可容忍偏差率標準時，投信事業於辦理差額補足作業之處理原則如下：

(一)淨值低估時

- 1.申購者：投信事業應進行帳務調整，但不影響受益人之總申購價金。
- 2.贖回者：投信事業須就短付之贖回款差額，自基金專戶撥付予受益人。
- 3.舉例如下表：

淨值低估	偏差時	調整後	說明
申購者	申購金額 800 NAV:\$8 購得 100 單位	申購金額 800 NAV:\$10 以 80 單位計	進行帳務調整，但不影響受益人之總申購價金\$800。
贖回者	贖回 100 單位 NAV:\$8 贖回金額 \$ 800	贖回 100 單位 NAV:\$10 贖回金額 \$ 1000	贖回金額應為\$1000，故由基金資產補足受益人所遭受之損失\$200，以維持正確的基金資產價值。

(二)淨值高估時

- 1.申購者：投信事業須就短付之單位數差額，補發予受益人並調整基金發行在外單位數。
- 2.贖回者：投信事業須就已支付之溢付贖回款差額，對基金資產進行補足。

3.原則上，投信事業必須去補足由於某些受益人受惠而產生的損失給基金，且只要當淨值重新計算並求出投信事業應補償基金的金額，投信事業應對基金資產進行補足，舉例如下表：

淨值高估	偏差時	調整後	說明
申購者	申購金額\$800 NAV:\$10 購得 80 單位	申購金額\$800 NAV:\$8 購得 100 單位	進行帳務調整，但不影響受益人之總申購價金\$800。
贖回者	贖回 100 單位 NAV:\$10 贖回金額 \$ 1000	贖回 100 單位 NAV:\$8 贖回金額 \$ 800	贖回金額應為\$800，投信事業須就已支付之贖回款而使基金受有損失部分，對基金資產進行補足。

六、當調整基金淨資產價值之比率達到前揭可容忍偏差率標準時，投信事業應執行之相關控管程序如下：

- (一)知會金管會、同業公會、基金保管機構及基金之簽證會計師。
- (二)計算偏差的財務影響及補足受益人的金額。
- (三)基金簽證會計師對投信事業淨值偏差之處理出具報告，內容應包含對基金淨值計算偏差的更正分錄出示意見、基金淨值已重新計算及基金/投資人遭受的損失金額等。
- (四)檢具會計師報告，將補足金額或帳務調整內容陳報金管會備查。
- (五)公告並通知受影響之銷售機構及受益人，淨值偏差之金額及補足損失的方式，並為妥善處理。
- (六)除遇有特殊狀況外，投信事業應自發現偏差之日起 7 個營業日內公告，並自公告日起 20 個營業日內完成差額補足事宜。
- (七)投信事業事後應檢討更正之行動方案、處理步驟、內部控制因應方式及後續處理過程是否合理。
- (八)於基金年度財務報告中揭露會計師對基金淨值偏差更正流程之合理性，及陳述偏差的淨值已重新計算、基金/投資人遭受的損失金額及支付的補足金額。

七、本標準及處理作業辦法經本公會理事會通過並報請金管會備查後施行；修正時，亦同。

【附錄四】基金資產評價與評價委員會運作機制

為規範基金資產評價政策和程序，確保基金淨資產價值可合理反映公平價格，以及健全基金評價委員會之運作。

一、適用範圍：

證券投資信託基金所持有之投資標的。

二、召開時機：

基金所持有之投資標的(包含國外上市、上櫃股票(含 ETF 及存託憑證)或債券)，發生下列情事之一者，應召開評價委員會：

- 1、基金所持有之投資標的(包含國外上市、上櫃股票(含 ETF 及存託憑證)或債券)，發生下列情事之一者，應召開評價委員會：
- 2、突發事件造成交易市場關閉；
- 3、交易市場非因例假日停止交易；
- 4、連續二個月無報價與成交資訊；
- 5、基金遇有大規模或佔基金淨值一定比例之投資標的發生暫停交易之情事；
- 6、其他事件導致基金持有標的市場價格無法反映公平價格。

三、評價方法：

基金投資標的發生上述二所稱情事致應召開評價委員會時，評價委員會應就財務部所提出之事件發生原因及影響之評估及建議採行之評價方法，討論並決議擬採用之公平價值計算方式，前述評價方法可為下列方法之一：

- 1、投資標的最近期收盤價、成交價、買價或中價等。
- 2、交易對手提供之價格。
- 3、彭博等價格資訊提供機構、其他獨立專業機構或國外受託保管機構提供之公平價格。
- 4、以評價模型所計算之公平價格。
- 5、發行公司財報或基金公司公告之淨值等資訊。
- 6、會計師或律師等之建議。
- 7、其他評價結果符合客觀、中立、合理、可驗證結果之評價方法。

評價委員會對於所決議之評價方法原則上應至少每月評估一次，但有重大事件發生或有客觀證據顯示其價值已有變動，基金經理負責單位得提前通知財務部召開評價委員會或評價委員會得依事件後續變化或相關處理措施之進展，決議更新上述評估之週期。

對於評價結果應以符合客觀、中立、合理、可驗證為原則。

四、計算或調整基金淨資產價值之作業程序：

- 1、基金淨資產價值之計算應依基金信託契約、「證券投資信託基金資產價值之計算標準」及相關法令之規定辦理。
- 2、淨值計算如有發生偏差，應依「中華民國證券投資信託暨顧問商業同業公會證券投資信託基金淨資產價值計算之可容忍偏差率標準及處理作業辦法」規定之程序辦理。

五、定期評估基金評價機制之檢討程序

評價委員會應每年檢視基金評價機制之妥適性。

【附錄五】主要投資地區(國)經濟環境、主要投資證券市場概況

本基金主要投資於日本、美國、新加坡等國家地區之有價證券，故揭露上述投資地區經濟環境及證券市場之簡要說明。

【日本】

一、投資經濟環境：

(一)經濟發展及各主要產業概況

1.經濟發展概況：

2021 經濟成長率：1.6%

美國是全球最大、最重要的經濟體。美國的服務業，特別是金融業、航運業、保險業以日本是一個自由市場經濟體，GDP總量和人均GDP皆位居世界前列。日本的流通貨幣是日圓，與美元、歐元等並列全球主要國際流通貨幣。因為日本國內內需市場較大，第三產業較發達，使得加工貿易與製造業也較興盛，特別是工業技術在世界上屬於頂尖水準，在眾多領域之中，是其他已開發國家和開發中國家的典範。

2. 產業概況：

(1)服務業

服務業產值對日本極為重要，包含銀行、保險、房產仲介、零售（百貨）、客運和通訊等，並有像是三菱、NTT、Nomura、JR 鐵路等位居該領域龍頭地位的世界級公司。

(2)製造業

日本擁有亞洲最悠久的工業史，許多產業已高度發展，包含消費性電子，汽車，半導體，光纖，光電，多媒體，影印機，高級食品。總體而言「日本製造」的高品質深植人心，但是由於國內生產成本較高，日本也面臨製造業外移的問題。

(二)外匯管理及資金匯出入規定

對於資金的匯入及匯出並為實施任何外匯管制，任何資金均可匯入匯出。

二、證券市場概況：

(一)最近 2 年發行及交易市場概況

證券市場名稱	股票發行情形				債券發行情形			
	上市公司家數		股票總市值 (十億美元)		數量		債券總市值 (十億美元)	
	2020	2021	2020	2021	2020	2021	2020	2021
東京證券交易所	3758	3824	6718.2	6544.3	371	362	118.9	102.0

資料來源: World Federal of Stock Exchange, Bloomberg

證券市場名稱	股價指數		股票總成交值 (十億美元)		證券類別成交金額 (十億美元)			
					股票		債券	
	2020	2021	2020	2021	2020	2021	2020	2021
東京證券交易所	1805	1992	6338.1	6344.2	6337.9	6344.1	0.2	0.1

資料來源: World Federal of Stock Exchange

(二)最近 2 年市場之週轉率、本益比

證券市場名稱	週轉率(%)		本益比(倍)	
	2020	2021	2020	2021
東京證券交易所	94.3	96.9	23.4	14.4

資料來源: World Federal of Stock Exchange, Bloomberg

(三)市場資訊揭露之規定

根據日本證券及交易法的規定，日本上市公司必須申報半年報、年報與其他特別報告。在發生重要事件如支票退票、公司經營事業的停止運作與其他任何導致公司本質的變動與公司股票價值的事時，必須立即提出申報。此外公司對於各種重要決議如發行新股、減資、合併、股利、股票分割與其他各種與股票持有者權利有關的事項亦應一併立刻公布。而為了保護投資人，上市公司若有合併事項時，亦必須詳細向財政部申報有關事宜。

(四)證券之交易方式與制度

1. 交易所：東京證券交易所
2. 交易時間：東京和大阪兩地交易時間相同。星期一至星期五9:00~11:00，12:30~15:00。
3. 買賣單位：絕大部面額50日圓的股票都以每千股為成交單位。少數高面額或高價位股則以100股、10股或1股進行交易。
4. 叫價方式：市價、限價。另外也允許以開盤收盤價(只適用於成交量較活躍的大型股)。
5. 代表指數：TOPIX 指數、日經225 指數、東證一部指數。

【美國】

一、投資經濟環境：

(一)經濟發展及各主要產業概況

1.經濟發展概況：

2021 經濟成長率：5.68%

美國是全球最大、最重要的經濟體。美國的服務業，特別是金融業、航運業、保險業以及商業服務業佔GDP最大比重，且多項服務業均處於世界領導地位，紐約不僅是全國第一大城市和經濟中心，更是世界數一數二的金融、航運和服務中心。美國擁有豐富的礦產資源，包括頁岩氣、黃金和鈾等，但許多能源供應目前仍依賴於外國進口。美國是全球最大的農業出口國之一，主要農產品包括了玉米、小麥、糖和煙草，中西部大平原地區驚人的農業產量使其被譽為「世界糧倉」。美國最大的貿易夥伴是毗鄰的加拿大、中國、墨西哥和日本。

2.產業概況：

(1)工業

美國是世界第一大工業國，工業種類齊全且生產技術先進。傳統工業部門有鋼鐵、汽

車、化工、石油、飛機、機械、造船、電力、採礦、冶金、印刷、紡織、製藥、食品、軍火等。新興工業部門有電子電器、光電、雷射、精密機械、宇航、核能、新能源、機器人、新型材料、生物製藥、高速鐵路系統、尖端武器等。其中電子電器、光電、宇航、核能、生物製藥及尖端武器等工業居世界領先水平。

(2) 資訊科技產業

美國IT產業之所以能一路全球領先，首先是因為擁有眾多在微處理器、操作系統和網絡搜索等領域處於市場主導地位的世界級企業，其次是具備強大的技術商業化體制，此外美國高等教育和科研體系質量之高他國也難以匹敵。這三者在一個更大的創新生態系統中運行，該生態系統還包括政府部門、非IT企業和客戶等等。美國IT產業的全球競爭優勢，是這一完整而有效創新生態系統的產物。

(3) 服務業

美國的服務業，特別是金融業、航運業、保險業以及商業服務業占 GDP 最大比重，而且處於世界領導地位，紐約更是世界數一數二的金融、航運和服務中心。教育是美國最重要的經濟產業之一，每年吸引不少來自世界各地的留學生慕名前來求學，也因此吸納了不少人才。

(二) 外匯管理及資金匯出入規定

對於資金的匯入及匯出並為實施任何外匯管制，任何資金均可匯入匯出。

二、證券市場概況：

(一) 最近 2 年發行及交易市場概況

證券市場名稱	股票發行情形				債券發行情形(十億美元)			
	上市公司家數		股票總市值(十億美元)		美國公債		公司債	
	2020	2021	2020	2021	2020	2021	2020	2021
紐約證券交易所	2229	2525	22509	27687	3896	5139	2275	1958

資料來源: World Federal of Stock Exchange, Bloomberg

證券市場名稱	股價指數		股票總成交值(十億美元)		證券類別成交金額(十億美元)			
					股票		債券	
	2020	2021	2020	2021	2020	2021	2020	2021
紐約證券交易所	3756	4766	26177	29096	26177	29096	964	955

資料來源: World Federal of Stock Exchange, Bloomberg

(二) 最近 2 年市場之週轉率、本益比

證券市場名稱	週轉率(%)		本益比(倍)	
	2020	2021	2020	2021
紐約證券交易所	138.38	112.91	29.62	26.51

(三)市場資訊揭露之規定

充份公開是美國證券發行制度與法律之基礎。1933年證券法規定公開發行公司必須註冊，且公開募集發行新股要向證券管理委員會提出註冊申報書。1934年證券交易法加以補充規定，依1933年證券法註冊之公司於發行後，以及在證券交易所上市之公司，必須製作各種定期報告及臨時報告書，繼續公開規定之資訊。此外公開發行公司徵求出席股東會之委託書亦必須對股東發出報告書。公司內部關係人，應申報其持有股數，以後持有股數變動時亦同。至於公開標購以取得公司控制權必須公開相關的資訊。由於必須公告的資訊較多，近年來美國證券管理委員會已統合各項必須公告的項目，建立了相關的申報書，以使申報的格式及處理標準一致，方便投資人閱讀，並增加公開資料之效用。

(四)證券之交易方式與制度

1. 交易所：紐約證券交易所 (NYSE)，美國證券交易所 (AMEX)，店頭市場 (NASDAQ)。
2. 交易時間：星期一至星期五 9:30~16:00。
3. 買賣單位：最少以1股為一交易單位，股票無統一面額。
4. 交割制度：原則上在成交後2個營業日內交割。
5. 代表指數：道瓊工業指數、S&P 500指數與NASDAQ指數。

【新加坡】

一、投資經濟環境：

(一)經濟發展及各主要產業概況

1. 經濟發展概況：

2021 經濟成長率：7.2%

新加坡地處東南亞樞紐，雖然國內市場規模小，但因擁有超過7,000家跨國公司在此設點或區域總部，在新加坡做生意等於是與國際接軌，可以擁有與當地中小企業及各國大企業聯結的優勢。新加坡沒有任何天然資源，要維持穩定的經濟成長，則有賴於人力資源的發展，培養人才及提高競爭力。由於新加坡國內需求增加及國外需求持續擴張，房地產交易活絡及出口旺盛，帶動近幾年來整體經濟持續高成長。在轉口貿易、貨運業、製造業、金融服務等等原有優勢產業的基礎上，積極發展資訊科技產業、高密度、大容積半導體芯片、生物科技等以作為今後經濟發展和科技競爭的動力。近幾年全球新興市場的發展，新加坡資訊科技及通信產品之出口需求增加，另服務業出口也持續增加，尤其是金融服務及商業服務。由於新加坡經濟連續保持著近二十年的高速成長，為國人提供了大量的就業機會。

2. 產業概況：

(1) 航空業

新加坡近年來重點翻新機場，並特別規劃了「實里達航空園區」(Seletar Aerospace Park)。於2018年開發完成的「實里達航空園區」，是專用於航空業工業園區，占地面積300公頃，園內將吸引包括航空業維護、修復及營運產業業者進

駐，並設有飛機系統、零件及輕型飛機的設計與製造中心，以及商務及通用航空業務及一個區域性航空教育、研究與培訓中心。

(2) 生物製藥業

生物製藥業是新加坡經濟發展的朝陽產業，新加坡生物製藥產業維持年產值至少230億星元（約184億美元）的規模，累計創造1萬5,000個就業機會。未來，新加坡將持續致力於人力資源發展，為未來的產業需116求作好準備。目前，新加坡擁有約55,000名技術嫻熟的工程師和技術人員，支援醫藥和生物技術製造業。

(3) 金融業

新加坡金融市場是世界重要的國際金融市場之一，主要經營亞洲美元業務的交易中心，除了短期和長期資金市場融通外，目前外匯市場也為亞洲第三大。隨著新加坡對外投資和貿易興盛，使新加坡銀行業也逐漸興起，目前在地新加坡銀行已逾100家以上。

(二)外匯管理及資金匯出入規定

對於資金的匯入及匯出並為實施任何外匯管制，任何資金均可匯入匯出。

二、證券市場概況：

(一)最近2年發行及交易市場概況

證券市場名稱	股票發行情形				債券發行情形			
	上市公司家數		股票總市值 (十億美元)		總數		債券總市值 (十億美元)	
	2020	2021	2020	2021	2020	2021	2020	2021
新加坡證券交易所	459	442	653	663	4637	5063	47.7	76.9

資料來源: Singapore Exchange

證券市場名稱	股價指數		證券類別成交金額 (十億美元)			
			股票		債券	
	2020	2021	2020	2021	2020	2021
新加坡證券交易所	2843.81	3123.68	270.9	243.2	571.0	582.6

資料來源: Singapore Exchange

(二)最近2年市場之週轉率、本益比

證券市場名稱	週轉率(%)		本益比(倍)	
	2020	2021	2020	2021
新加坡證券交易所	43.5	43	11.83	13.60

資料來源: Bloomberg

(三)市場資訊揭露之規定

公司申請上市獲准後，需編製公開說明書予大眾，此公開說明書之內容需符合 SES 上市

手冊及公司法之規定。同時該上市公司必須迅速公告任何可能影響證券價格的變動事件。1998年公司法修正案於1990年3月實施後，已放寬部份在新加坡公開發行股票及信用債券的規定，特許提供予專業之投資人或外國及國際信用債券者，可免除公開說明書的編製。SES上市手冊規範一切公司資訊揭露原則，其主要精神在形成一個公平而有秩序的市場，SES要求所有上市公司揭露並提供所有有關資訊予投資人，以確保所有投資人均有充份及公平之資訊，以助其形成合理的決策依據。

(四)證券之交易方式與制度

1. 交易所：新加坡證券交易所。
2. 交易時間：週一至週五9:00-12:30;14:00-17:00。
3. 交易制度：交易方式為公開競價方式，買賣單由證券商輸入電腦傳送到交易所的電腦交易系統執行交易，交易完成後即自動回報至證券商。
4. 漲跌幅度限制：無限制。
5. 交割制度：交易完成後第三天。
6. 外國人買賣證券之限制及租稅負擔：A.限制：限制：對金融業、證券、保險業限制外人投資比率：GK Goh Holdings、Kim Eng Holdings為70%，SNP、Singapore Reinsurance、Total AccessComm.為49%，Sing Inv. & Finance、Singapura Finance、UnitedOverseas Insurance為20%。

兆豐國際證券投資信託股份有限公司 公鑒：

查核意見

兆豐國際證券投資信託股份有限公司民國 110 年及 109 年 12 月 31 日之資產負債表，暨民國 110 年及 109 年 1 月 1 日至 12 月 31 日之綜合損益表、權益變動表、現金流量表，以及財務報表附註(包括重大會計政策彙總)，業經本會計師查核竣事。

依本會計師之意見，上開財務報表在所有重大方面係依照金融監督管理委員會認可之國際財務報導準則、國際會計準則、解釋及解釋公告編製，足以允當表達兆豐國際證券投資信託股份有限公司民國 110 年及 109 年 12 月 31 日之財務狀況，暨民國 110 年及 109 年 1 月 1 日至 12 月 31 日之財務績效及現金流量。

查核意見之基礎

本會計師係依照會計師查核簽證財務報表規則及中華民國一般公認審計準則執行查核工作。本會計師於該等準則下之責任將於會計師查核財務報表之責任段進一步說明。本會計師所隸屬事務所受獨立性規範之人員已依中華民國會計師職業道德規範，與兆豐國際證券投資信託股份有限公司保持超然獨立，並履行該規範之其他責任。本會計師相信已取得足夠及適切之查核證據，以作為表示查核意見之基礎。

關鍵查核事項

關鍵查核事項係指依本會計師之專業判斷，對兆豐國際證券投資信託股份有限公司民國 110 年度財務報表之查核最為重要之事項。該等事項已於查核財務報表整體及形成查核意見之過程中予以因應，本會計師並不對該等事項單獨表示意見。

證券投資信託經理費收入計算之正確性

事項說明

有關證券投資信託業務經理費收入認列之會計政策，請詳財務報表附註四(二十二)；證券投資信託業務經理費收入之說明，請詳財務報表附註六(十三)，民國 110 年度證券投資信託業務經理費收入金額為新臺幣 396,794,181 元。

兆豐國際證券投資信託股份有限公司對募集之證券投資信託基金所收取之經理費收入係依各證券投資信託契約規定之經理費費率而計列，因經理費收入金額對財務報表影響重大，本會計師認為兆豐國際證券投資信託股份有限公司對證券投資信託業務經理費收入認列之正確性為本年度查核最重要事項之一。

因應之查核程序

本會計師對上開關鍵查核事項已執行之主要因應程序彙列如下：

1. 依對公司營運及產業性質之瞭解，評估其證券投資信託業務經理費收入認列政策與程序之合理性，包括確認證券投資信託業務經理費收入計算方法之一致性。
2. 評估及測試管理階層對證券投資信託業務經理費收入認列之內部控制程序，包括管理階層對經理費收入明細表覆核、核對其基金資產淨值金額及經理費費率與證券投資信託契約費率相符。
3. 針對經理費收入執行相關證實性查核程序，包括重新計算經理費收入且與入帳金額一致。

管理階層與治理單位對財務報表之責任

管理階層之責任係依照金融監督管理委員會認可之國際財務報導準則、國際會計準則、解釋及解釋公告編製允當表達之財務報表，且維持與財務報表編製有關之必要內部控制，以確保財務報表未存有導因於舞弊或錯誤之重大不實表達。

於編製財務報表時，管理階層之責任亦包括評估兆豐國際證券投資信託股份有限公司繼續經營之能力、相關事項之揭露，以及繼續經營會計基礎之採用，除非管理階層意圖清算兆豐國際證券投資信託股份有限公司或停止營業，或除清算或停業外別無實際可行之其他方案。

兆豐國際證券投資信託股份有限公司之治理單位(含監察人)負有監督財務報導流程之責任。

會計師查核財務報表之責任

本會計師查核財務報表之目的，係對財務報表整體是否存有導因於舞弊或錯誤之重大不實表達取得合理確信，並出具查核報告。合理確信係高度確信，惟依照中華民國一般公認審計準則執行之查核工作無法保證必能偵出財務報表存有之重大不實表達。不實表達可能導因於舞弊或錯誤。如不實表達之個別金額或彙總數可合理預期將影響財務報表使用者所作之經濟決策，則被認為具有重大性。

本會計師依照中華民國一般公認審計準則查核時，運用專業判斷並保持專業上之懷疑。本會計師亦執行下列工作：

1. 辨認並評估財務報表導因於舞弊或錯誤之重大不實表達風險；對所評估之風險設計及執行適當之因應對策；並取得足夠及適切之查核證據以作為查核意見之基礎。因舞弊可能涉及共謀、偽造、故意遺漏、不實聲明或踰越內部控制，故未偵出導因於舞弊之重大不實表達之風險高於導因於錯誤者。
2. 對與查核攸關之內部控制取得必要之瞭解，以設計當時情況下適當之查核程序，惟其目的非對兆豐國際證券投資信託股份有限公司內部控制之有效性表示意見。
3. 評估管理階層所採用會計政策之適當性，及其所作會計估計與相關揭露之合理性。

4. 依據所取得之查核證據，對管理階層採用繼續經營會計基礎之適當性，以及使兆豐國際證券投資信託股份有限公司繼續經營之能力可能產生重大疑慮之事件或情況是否存在重大不確定性，作出結論。本會計師若認為該等事件或情況存在重大不確定性，則須於查核報告中提醒財務報表使用者注意財務報表之相關揭露，或於該等揭露係屬不適當時修正查核意見。本會計師之結論係以截至查核報告日所取得之查核證據為基礎。惟未來事件或情況可能導致兆豐國際證券投資信託股份有限公司不再具有繼續經營之能力。
5. 評估財務報表（包括相關附註）之整體表達、結構及內容，以及財務報表是否允當表達相關交易及事件。

本會計師與治理單位溝通之事項，包括所規劃之查核範圍及時間，以及重大查核發現（包括於查核過程中所辨認之內部控制顯著缺失）。

資 誠 聯 合 會 計 師 事 務 所

會計師



中 華 民 國 111 年 2 月 23 日



兆豐國際證券投資信託股份有限公司
民國110年及109年12月31日

單位：新台幣元

資 產	附註	110 年 12 月 31 日			109 年 12 月 31 日		
		金 額	%		金 額	%	
流動資產							
現金及約當現金	六(一)及七	\$ 549,018,542	58		\$ 333,673,540	36	
透過損益按公允價值衡量之金融資產—流動	六(二)	157,592,499	17		112,172,378	12	
按攤銷後成本衡量之金融資產—流動	六(四)及七	31,700,000	3		281,050,000	30	
應收帳款淨額	六(五)	34,792,878	4		31,745,297	4	
其他應收款		221,053	-		1,313,545	-	
其他流動資產		2,021,261	-		1,354,235	-	
流動資產合計		<u>775,346,233</u>	<u>82</u>		<u>761,308,995</u>	<u>82</u>	
非流動資產							
透過其他綜合損益按公允價值衡量之金融資產—非流動	六(三)	1,357,614	-		1,130,208	-	
不動產、廠房及設備	六(六)	129,580,645	14		132,666,395	15	
使用權資產	六(七)	683,665	-		1,379,605	-	
無形資產		2,138,848	-		775,844	-	
遞延所得稅資產	六(十九)	1,959,914	-		2,779,846	-	
其他非流動資產	六(八)、七及十一	36,267,831	4		25,976,140	3	
非流動資產合計		<u>171,988,517</u>	<u>18</u>		<u>164,708,038</u>	<u>18</u>	
資產總計		<u>\$ 947,334,750</u>	<u>100</u>		<u>\$ 926,017,033</u>	<u>100</u>	
負債及權益							
流動負債							
其他應付款	七	\$ 56,664,065	6		\$ 39,964,535	5	
本期所得稅負債		19,318,239	2		19,730,695	2	
租賃負債—流動		431,457	-		697,506	-	
其他流動負債		1,232,991	-		1,260,439	-	
流動負債合計		<u>77,646,752</u>	<u>8</u>		<u>61,653,175</u>	<u>7</u>	
非流動負債							
遞延所得稅負債	六(十九)	347	-		23,737	-	
租賃負債—非流動		257,653	-		689,110	-	
淨確定福利負債—非流動	六(九)	9,799,571	1		13,899,227	1	
存入保證金		12,500	-		11,500	-	
非流動負債合計		<u>10,070,071</u>	<u>1</u>		<u>14,623,574</u>	<u>1</u>	
負債總計		<u>87,716,823</u>	<u>9</u>		<u>76,276,749</u>	<u>8</u>	
權益							
股本	六(十)						
普通股股本		527,000,000	56		527,000,000	57	
資本公積	六(十一)	3,675,417	-		3,675,417	-	
保留盈餘	六(十二)						
法定盈餘公積		121,118,820	13		112,750,147	12	
特別盈餘公積		6,713,377	1		6,787,284	1	
未分配盈餘		201,252,699	21		199,897,228	22	
其他權益							
其他權益		(142,386)	-		(369,792)	-	
權益總計		<u>859,617,927</u>	<u>91</u>		<u>849,740,284</u>	<u>92</u>	
重大或有負債及未認列之合約承諾	十二						
重大之期後事項	十四						
負債及權益總計		<u>\$ 947,334,750</u>	<u>100</u>		<u>\$ 926,017,033</u>	<u>100</u>	

後附財務報表附註為本財務報告之一部分，請併同參閱。

負責人：



經理人：



主辦會計：




 兆豐國際證券股份有限公司
 民國110年及109年12月31日

單位：新台幣元

項目	附註	110 年 度		109 年 度	
		金 額	%	金 額	%
營業收入	六(十三)	\$ 400,521,213	100	\$ 389,721,528	100
營業費用	六(十七)(十八) 及七	(304,037,174)	(76)	(293,093,677)	(75)
營業利益		96,484,039	24	96,627,851	25
營業外收入及支出					
利息收入	六(十四)及二	1,973,050	1	3,713,546	1
其他收入	六(十五)	237,172	-	340,236	-
其他利益及損失	六(十六)	3,305,079	1	1,289,959	-
財務成本	六(七)	(8,094)	-	(12,885)	-
營業外收入及支出合計		5,507,207	2	5,330,856	1
稅前淨利		101,991,246	26	101,958,707	26
所得稅費用	六(十九)	(19,032,940)	(5)	(19,900,649)	(5)
本期淨利		\$ 82,958,306	21	\$ 82,058,058	21
其他綜合損益					
不重分類至損益之項目					
確定福利計畫之再衡量數	六(九)	\$ 2,604,866	-	\$ 2,035,837	-
透過其他綜合損益按公允價值衡量之 權益工具投資未實現評價損益	六(三)	227,406	-	73,907	-
與不重分類之項目相關之所得稅	六(十九)	(520,973)	-	(407,167)	-
其他綜合損益(淨額)		\$ 2,311,299	-	\$ 1,702,577	-
本期綜合損益總額		\$ 85,269,605	21	\$ 83,760,635	21

後附財務報表附註為本財務報告之一部分，請併同參閱。

負責人：



經理人：

-8-



主辦會計：





嘉里國際證券有限公司
 董事會
 民國110年12月31日

單位：新台幣元

資 本 公 積 金 及 盈 餘

透過其他綜合損益按公允價值衡量之金融資產

109 年	110 年	109 年	110 年	109 年	110 年	109 年	110 年						
109年1月1日餘額	3,339,103	\$	336,314	\$	103,465,649	\$	6,766,318	\$	203,055,478	(\$	443,699)	\$	845,919,563
本期淨利	-	-	-	-	-	-	-	-	82,058,058	-	-	-	82,058,058
本期其他綜合損益	-	-	-	-	-	-	-	-	1,628,670	-	-	73,907	1,702,577
本期綜合損益總額	-	-	-	-	-	-	-	-	83,686,728	-	-	73,907	83,760,635
108年度盈餘結轉及分配	-	-	-	-	8,384,498	-	-	-	(8,384,498)	-	-	-	-
法定盈餘公積	-	-	-	-	-	-	20,466	-	(20,466)	-	-	-	-
特別盈餘公積	-	-	-	-	-	-	-	-	(79,940,014)	-	-	-	(79,940,014)
現金股利	-	-	-	-	-	-	-	-	199,897,228	(\$	369,792)	(\$	849,740,284)
109年12月31日餘額	527,000,000	\$	336,314	\$	112,750,147	\$	6,787,284	\$	199,897,228	(\$	369,792)	\$	849,740,284
110年1月1日至12月31日	527,000,000	\$	336,314	\$	112,750,147	\$	6,787,284	(\$	369,792)	82,958,306	-	227,405	2,311,299
本期淨利	-	-	-	-	-	-	-	-	82,958,306	-	-	-	82,958,306
本期其他綜合損益	-	-	-	-	-	-	-	-	2,083,893	-	-	227,405	2,311,299
本期綜合損益總額	-	-	-	-	-	-	-	-	85,042,199	-	-	227,405	85,269,605
109年度盈餘結轉及分配	-	-	-	-	8,368,673	-	-	-	(8,368,673)	-	-	-	-
法定盈餘公積	-	-	-	-	-	-	73,907	-	(73,907)	-	-	-	-
特別盈餘公積	-	-	-	-	-	-	-	-	(75,391,962)	-	-	-	(75,391,962)
現金股利	-	-	-	-	-	-	-	-	201,252,699	(\$	142,386)	(\$	859,617,927)
110年12月31日餘額	527,000,000	\$	336,314	\$	121,118,820	\$	6,715,377	\$	201,252,699	(\$	142,386)	\$	859,617,927

後附財務報表附註為本財務報告之一部分，請併同參閱。



負責人：



經理人：

-9-



王國會計



兆豐國際證券
現
民國 110 年及 109 年 12 月 31 日

單位：新台幣元

	附註	110 年 度	109 年 度
營業活動之現金流量			
本期稅前淨利		\$ 101,991,246	\$ 101,958,707
調整項目			
收益費損項目			
折舊費用	六(十七)	5,304,728	5,428,366
攤銷費用	六(十七)	955,220	1,112,421
透過損益按公允價值衡量金融資產之淨利	六(十六)		
益		(288,718)	(1,687,913)
利息費用	六(七)	8,094	12,885
利息收入	六(十四)	(1,973,050)	(3,713,546)
處分不動產、廠房及設備利益	六(十六)	(4,250)	-
處分投資(利益)損失	六(十六)	(3,149,874)	460,755
與營業活動相關之資產/負債變動數			
與營業活動相關之資產之淨變動			
透過損益按公允價值衡量之金融資產		(41,981,529)	(64,399,315)
應收帳款		(3,047,581)	5,928,704
其他應收款		-	(3,000)
其他流動資產		(667,026)	1,194,659
其他非流動資產		(10,245,691)	-
與營業活動相關之負債之淨變動			
合約負債		-	(6,941,501)
其他應付款		15,752,864	(17,101,553)
其他流動負債		(27,448)	(25,780)
淨確定福利負債		(1,494,790)	(364,227)
營運產生之現金流入		61,132,195	21,859,662
收取之利息		3,065,542	3,639,642
支付之利息	六(七)	(8,094)	(12,885)
支付之所得稅		(19,169,827)	(11,853,274)
營業活動之淨現金流入		45,019,816	13,633,145
投資活動之現金流量			
取得按攤銷後成本衡量之金融資產	六(四)	-	(281,050,000)
處分按攤銷後成本衡量之金融資產	六(四)	249,350,000	-
取得不動產、廠房及設備	六(六)	(1,523,038)	(3,546,582)
處分不動產、廠房及設備價款	六(十六)	4,250	-
取得無形資產		(1,371,558)	(439,824)
存出保證金增加		(46,000)	-
投資活動之淨現金流入(流出)		246,413,654	(285,036,406)
籌資活動之現金流量			
存入保證金減少		1,000	-
租賃本金償還		(697,506)	(664,015)
發放現金股利	六(十二)	(75,391,962)	(79,940,014)
籌資活動之淨現金流出		(76,088,468)	(80,604,029)
本期現金及約當現金增加(減少)數		215,345,002	(352,007,290)
期初現金及約當現金餘額		333,673,540	685,680,830
期末現金及約當現金餘額		\$ 549,018,542	\$ 333,673,540

後附財務報表附註為本財務報告之一部分，請併同參閱。

負責人：



經理人：



主辦會計：



封底

兆豐國際證券投資信託股份有限公司

負責人：董事長 陳 佩 君

